

Presă de deșeuri mobilă

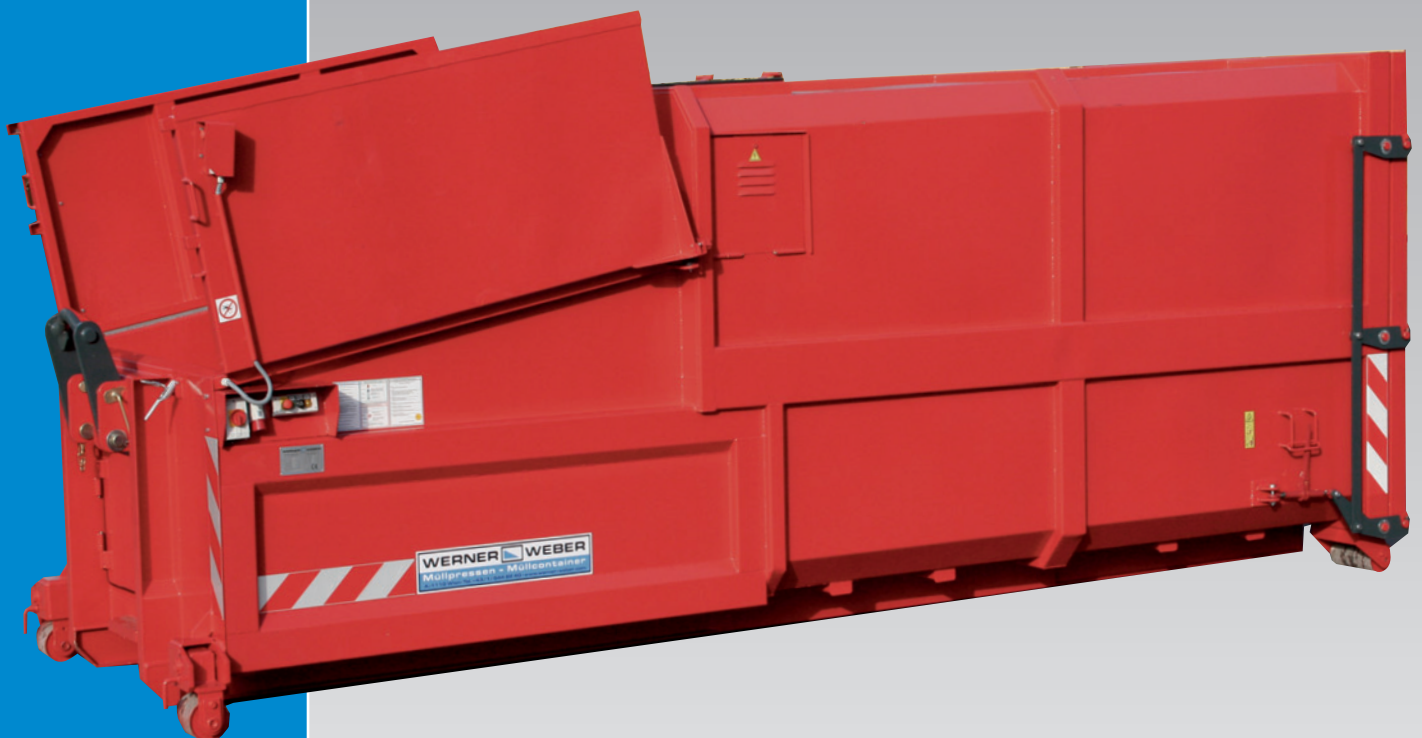
www.werner-weber.com

seria

MPC

SKPC

PCS.PD



WERNER  **WEBER**



①



②



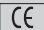
③

① Seria MPC-A

② Dispozitiv de basculare a recipientilor integrat

③ Capac peste gura de încărcare

Seria MPC

- Gură de încărcare extrem de mare (2470x1840 mm la MPC-L)
- Capacitate de prelucrare extrem de mare (de ex MPC-L-2,4m³/cursă)
- Forță sporită de compactare, 330 kN la MPCK-K/N/L
- Sarcină utilă încărcată, de ex. până la 4 t cartonaje și mai mult
- Înălțime de încărcare joasă 1320/1360mm pentru o încărcare facilă
- Gheare oscilante care împiedică întoarcerea deșeurilor comprimate
- Recipient conic pe 3 laturi pentru o golire fără probleme
- Camera și placa de compactare din metal foarte gros
- Recipient sablat, procedeu prin care se conferă recipientului protecție optimală împotriva coroziunii.
- Compactorul executat conform directivelor CE privind utilajele 2006/42/CE și a prevederilor legale privind prevenirea accidentelor. 
- Utilaj supus controlului TÜV (Nr.TÜV-MHF/MG03-04 753)

Echipament complet de serie

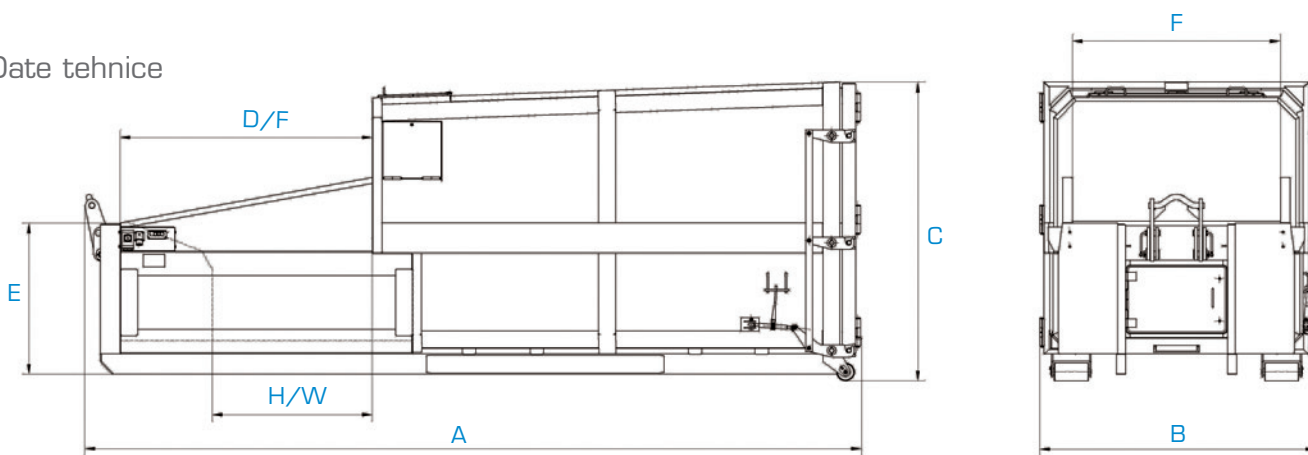
- Indicator 75% plin cu comunicare prin lămpă de control
- Deflector de oțel mobil în fața plăcii de compactare
- Placa de compactare cu deflector fin de plastic (ideal la bucăți mici de hârtie)
- Etansare de cauciuc la ușa de mentenanță, camera cu cilindrii cu întrerupător emițător de siguranță
- Gheare oscilante împotriva ieșirii deșeurilor
- Cârligul frontal rabatabil, pentru încărcare facilă
- Ușă de deversare cu sistem de închidere cu clichet, balamalele laterale.
- Cilindri hidraulici cu capete de cuplare rotative
- Distribuitor hidraulic din aluminiu, care practic nu necesită mentenanță
- Panoul de control electric și agregatul hidraulic sunt accesibile atât din lateral, cât și de sus: simplu și ușor de utilizat
- Control de siguranță electronic, ușor de dezvoltat pentru mai multe aplicații
- Priza CEE cu schimbător de faze în serie

Accesorii

- Indicator 4/4 plin cu comunicare prin lămpă de control
- Poziția finală a plăcii de compactare "deschis" sau "închis"
- Comandă de la distanță prin cablu și priză de date
- Capac peste gura de încărcare, în diferite execuții
- Ridicarea preseii din ambele părți
- Execuție impermeabilă
- Dispozitiv de basculare a recipientilor integrat sau mobil
- Informare privind nivelul de încărcare prin GSM



Date tehnice



Tip	MPC-A.E				MPC-K.E				MPC-N.E			MPC-L.E			
	MPC8-A.E	MPC10-A.E	MPC12-A.E	MPC16-K.E	MPC18-K.E	MPC20-K.E	MPC25-K.E	MPC18-N.E	MPC20-N.E	MPC22-N.E	MPC18-L.E	MPC20-L.E	MPC22-L.E		
Capacitate netă a containerului aprox.	[m ³]	8	10	12	16	18	20	24	18	20	22	18	20	22	
Capacitate cameră de compactare aprox.	[m ³]	1,79			2,56				3,80			4,25			
Gură de încărcare sus*	D/F [mm]	1440 x 1400				1680 x 1840				2230 x 1840			2470 x 1840		
Gură de încărcare jos (lu/lă)*	H/W [mm]	850 x 1500				950 x 1940				1450 x 1940			1610 x 1940		
Volum cursei	[m ³]	1,1				1,47				2,13			2,38		
Înălțime de încărcare	E [mm]	1320				1355				1355			1355		
Cursa plăcii de compactare	[mm]	1170				1230				1773			1977		
Durata cursei înainte-înapoi	[s]	22				34				52			56		
Forță max. compactare	[m ³ /h]	179				155				148			153		
Forță compactare cilindru	[kN]	236				369				369			369		
Lungime totală (1)	A [mm]	3980	4460	5180	5550	5950	6300	7250	6510	6860	7360	6750	7100	7600	
Lățime exterioară (1)	B [mm]	1990				2430				2430			2430		
Înălțime totală (2)	C [mm]	2330				2650				2650			2650		
Greutate proprie (1)	[kg]	3030	3180	3430	4350	4470	4600	4930	4470	4880	5210	4980	5110	5360	
Sarcina maximă admisă	[kg]	12000				15000				15000			15000		
Sistem de preluare		Absetz				Abroll (cu cârlig)				Abroll (cu cârlig)			Abroll (cu cârlig)		
Branșament electric		Motor 5,5 kw / 400V, 50Hz-Conector tipizat formă CEE 16A, cu 5 borne													

* lungime x lățime (1) fără accesoriu (2) cu ușă batantă standard



①



②



③



④

- ① SKPCA8 cu dispozitiv de basculare a recipientilor
- ② SKPCM20 cu dispozitiv de basculare a recipientilor integrat
- ③ Alimentare prin transportor cu melc/snec
- ④ Ușă de deversare etanșă

Seria SKPC

- Foarte adecvat pentru comprimarea deșeurilor cu conținut mărit de lichide, de ex. deșeuri de la bucătărie, cantine, hoteluri, etc.
- Piston pendular cu funcție de auto-curățare, funcție datorită căreia nu mai este necesară curățarea complicată în spatele plăcii de comprimare
- Forță mărită de compactare, de aceea este posibilă o greutate mai mare a încărcăturii
- Adecvat pentru o alimentare continuă
- Recipient conic pe 3 laturi pentru o golire fără probleme
- Camera și placa de compactare din metal foarte gros
- Recipient sablat, procedeu prin care se conferă recipientului protecție optimală împotriva coroziunii
- Compactorul executat conform directivelor CE privind utilajele 2006/42/CE și a prevederilor legale privind prevenirea accidentelor. CE
- Utilaj supus controlului TÜV (Nr.TÜV-MHF/MG04-01 711)

Echipament complet de serie

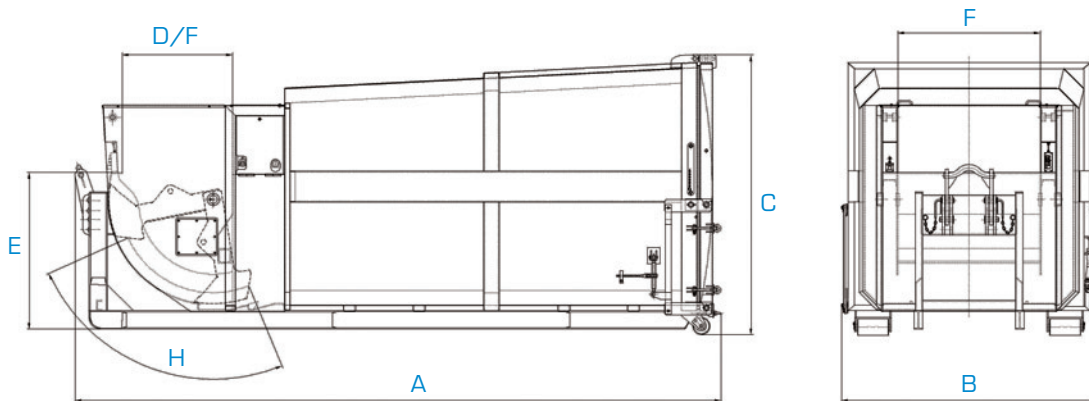
- Indicator 75% plin cu comunicare prin lămpă de control
- Cârligul frontal rabatabil, pentru încărcare facilă
- Ușă de deversare cu sistem de închidere cu clichet, balamalele montate sus.
- Cilindri hidraulici cu capete de cuplare rotative
- Distribuitor hidraulic din aluminiu, care practic nu necesită mentenanță
- Panoul de control electric și agregatul hidraulic sunt accesibile atât din lateral, cât și de sus: simplu și ușor de utilizat
- Control de siguranță electronic, ușor de dezvoltat pentru mai multe aplicații
- Priza CEE cu schimbător de faze în serie

Accesorii

- Indicator 4/4 plin cu comunicare prin lămpă de control
- Poziția finală a plăcii de compactare "deschis" sau "închis"
- Comandă de la distanță prin cablu și priză de date
- Capac peste gura de încărcare, în diferite execuții
- Ridicarea preseii din ambele părți
- Execuție impermeabilă
- Dispozitiv de basculare a recipientilor integrat sau mobil
- Informare privind nivelul de încărcare prin GSM



Date tehnice



		SKPCA			SKPCM			
Tip		SKPCA-8	SKPCA-10	SKPCA-12	SKPCM-16	SKPCM-18	SKPCM-20	SKPCM-25
Capacitate netă a containerului aprox.	[m ³]	8	10	12	16	18	20	24
Capacitate cameră de compactare aprox.	[m ³]	1,68			2,12			
Gură de încărcare sus*	D/F [mm]	1065 x 1380			1065 x 1640			
Volum cursei	[m ³]	0,62			0,71			
Înălțime de încărcare	E [mm]	1480			1520			
Cursa plăcii de compactare	H [mm]	1390			1390			
Durata cursei înainte-înapoi	[s]	29			29			
Forță max. compactare	[m ³ /h]	76,0			88,0			
Forță compactare cilindru	[kN]	380			380			
Lungime totală (1)	A [mm]	3990	4490	4980	5260	5860	6260	7260
Lățime exterioară (1)	B [mm]	1990			2420			
Înălțime totală (2)	C [mm]	2370			2750			
Greutate proprie (1)	[kg]	3110	3280	3470	3850	4080	4200	4530
Sarcină maximă admisă	[kg]	12000			15000			
Sistem de preluare		Absetz			Abroll (cu cârlig)			
Branșament electric		Motor 5,5 kw / 400V, 50Hz-Conector tipizat formă CEE 16A, cu 5 borne						

* lungime x lățime (1)ără accesorii (2) cu ușa batantă standard



①



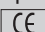
②



③

- ① Compactor cu acoperiș oscilant
- ② Dispozitiv de basculare a recipientilor integrat
- ③ Carlig de ridicare in ambele parti

Seria PCS.PD

- Presă pentru compactarea deșeurilor, cu o forță mai mare de compactare, pentru capacități maxime la hârtie, cartonaje etc.
- Acoperișul oscilant facilitează deversarea deșeurilor supracomprimate
- Gură de încărcare extrem de mare 2200x1940mm
- Capacitate de prelucrare 2,2m³ pe cursă, chiar și cartoanele mari sunt comprimate fără probleme
- Camera și placa de compactare din metal foarte gros
- Recipient sablat, procedeu prin care se conferă recipientului protecție optimală împotriva coroziunii
- Compactorul executat conform directivelor CE privind utilajele 2006/42/CE și a prevederilor legale privind prevenirea accidentelor. 
- Utilaj supus controlului (Nr.TÜV-MHF/MG03-04 753)

Echipament complet de serie

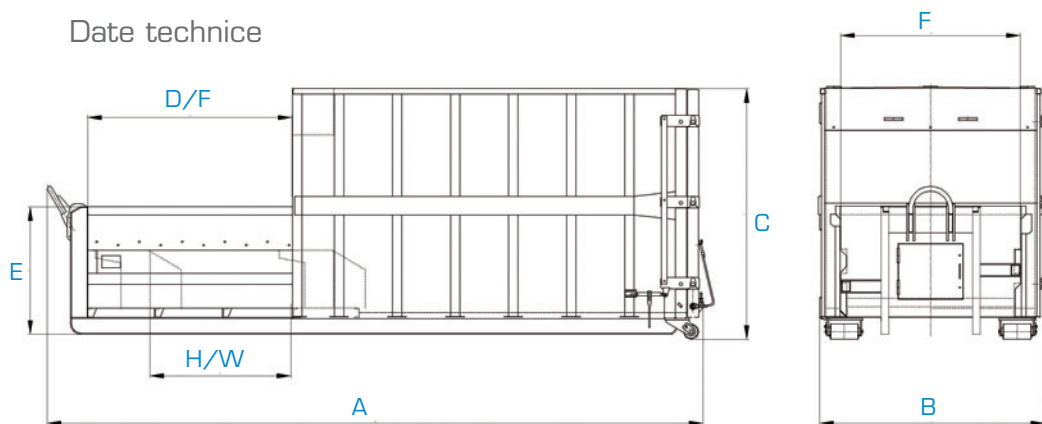
- Indicator 75% plin cu comunicare prin lămpă de control
- Deflector de oțel mobil în plăcii de compactare
- Placa de compactare cu deflector fin de plastic (ideal la bucăți mici de hârtie)
- Etanșare de cauciuc la ușa de mentenanță, camera cu cilindrii cu întrerupător emițător de siguranță
- Gheare oscilante împotriva ieșirii deșeurilor
- Cârligul frontal rabatabil, pentru o încărcare facilă
- Ușă de deversare cu sistem de închidere cu clichet, balamalele laterale.
- Cilindri hidraulici cu capete de cuplare rotative
- Distribuitor hidraulic din aluminiu, care practic nu necesită mentenanță
- Panoul de control electric și agregatul hidraulic sunt accesibile atât din lateral, cât și de sus: simplu și ușor de utilizat
- Control de siguranță electronic, ușor de dezvoltat pentru mai multe aplicații
- Priza CEE cu schimbător de faze în serie

Accesorii

- Indicator 4/4 plin cu comunicare prin lămpă de control
- Poziția finală a plăcii de compactare "deschis" sau "închis"
- Comandă de la distanță prin cablu și priză de date
- Capac peste gura de încărcare, in diferite execuții
- Ridicarea preseii din ambele părți
- Execuție impermeabilă
- Dispozitiv de basculare a recipientilor integrat sau mobil
- Informare privind nivelul de încărcare prin GSM



Date tehnice



		PCS.PD					
Tip		PCS18.PD	PCS18S.PD	PCS20.PD	PCS20S.PD	PCS23.PD	PCS23S.PD
Capacitate netă a containerului aprox.	[m ³]	18	18	20	20	23	23
Capacitate cameră de compactare aprox.	[m ³]	3,37		3,37		3,37	
Gură de încărcare sus*	D/F [mm]	2200 x 1940		2200 x 1940		2200 x 1940	
Gură de încărcare jos (lu/lă)*	H/W [mm]	1620 x 182		1620 x 1820		1620 x 1820	
Volum cursei	[m ³]	2,22		2,22		2,22	
Înălțime de încărcare	E [mm]	1380		1380		1380	
Cursa plăcii de compactare	[mm]	1980		1980		1980	
Durata curse înainte-înapoi	[s]	50	39	50	39	50	39
Forță max. compactare	[m ³ /h]	164,0	207,0	164,0	207,0	164,0	207,0
Forță compactare cilindru	[kN]	370		370		370	
Lungime totală (1)	A [mm]	6700	6700	7100	7100	7600	7600
Lățime exterioară (1)	B [mm]	2450		2450		2450	
Înălțime totală (2)	C [mm]	2710		2710		2710	
Greutate proprie (1)	[kg]	5730	5740	5930	5940	6240	6250
Sarcina maximă admisă	[kg]	15000		15000		15000	
Putere motor	[kW]	5,5	7,5	5,5	7,5	5,5	7,5
Sistem de preluare		Abroll (cu cârlig)		Abroll (cu cârlig)		Abroll (cu cârlig)	
Branșament electric		400V, 50Hz-Conector tipizat formă CEE 16A, cu 5 borne					

* lungime x lățime (1) ăra accesorii (2) cu ușă batantă standard


...mai multe oferte

cu melc/șnec
Compactoare

www.werner-weber.com

Type SV



WERNER  **WEBER**

Container
de deșuri

www.werner-weber.com

- Müllbehälter
- Umleercontainer
- Absetzmulden
- Abrollcontainer
- Sammelbehälter

waste bins
standard skips
compactar skips
roll on/off container



WERNER  **WEBER**

de deșuri staționară
Presă

www.werner-weber.com

series
 STP-CK/CL
 STP-K
 STP



WERNER  **WEBER**