



VENTILATIE NATURALA

Pentru spatii industriale (hale , depozite , siloz-uri)
pentru evacuare caldura ,
fum , parf)

Cursa maxima de 1800mm
pentru sarcini pana la
250kg

VENTILATIE NATURALA

In agricultura , sere, solarii
, adaposturi animale

Cursa maxima de 1800mm
pentru sarcini pana la
250kg





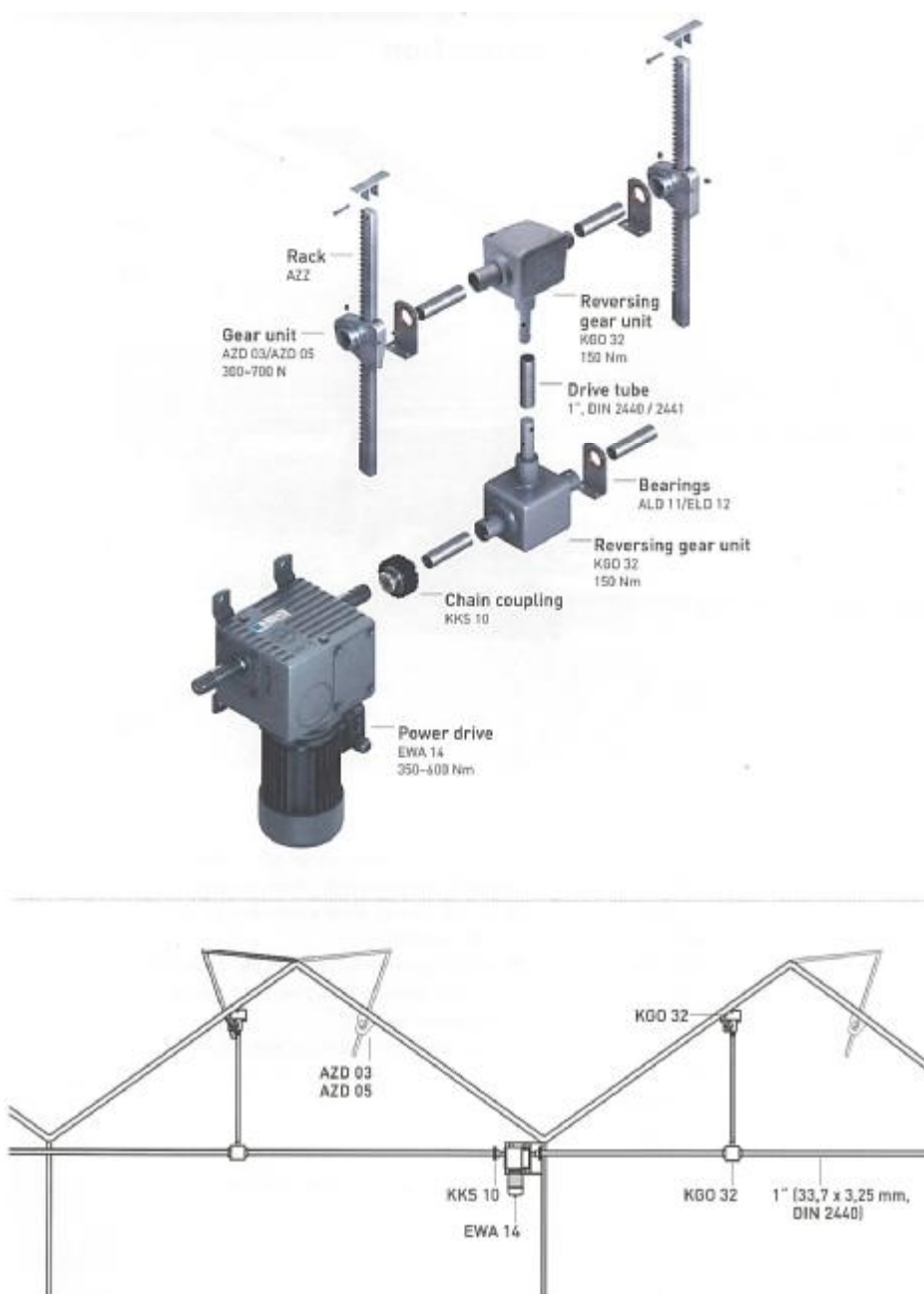
Bariera (Cortina) Termica : reduce pierderile de energie termica prin reducerea gradientului de scadere a temperaturii in noptile geroase . Pana la 1300 mp de cortina se pot manevra cu un singur motor .

Economia de energie ,este importanta , statisticile indica pana la 15-20 % economie

EXEMPLU 1 :

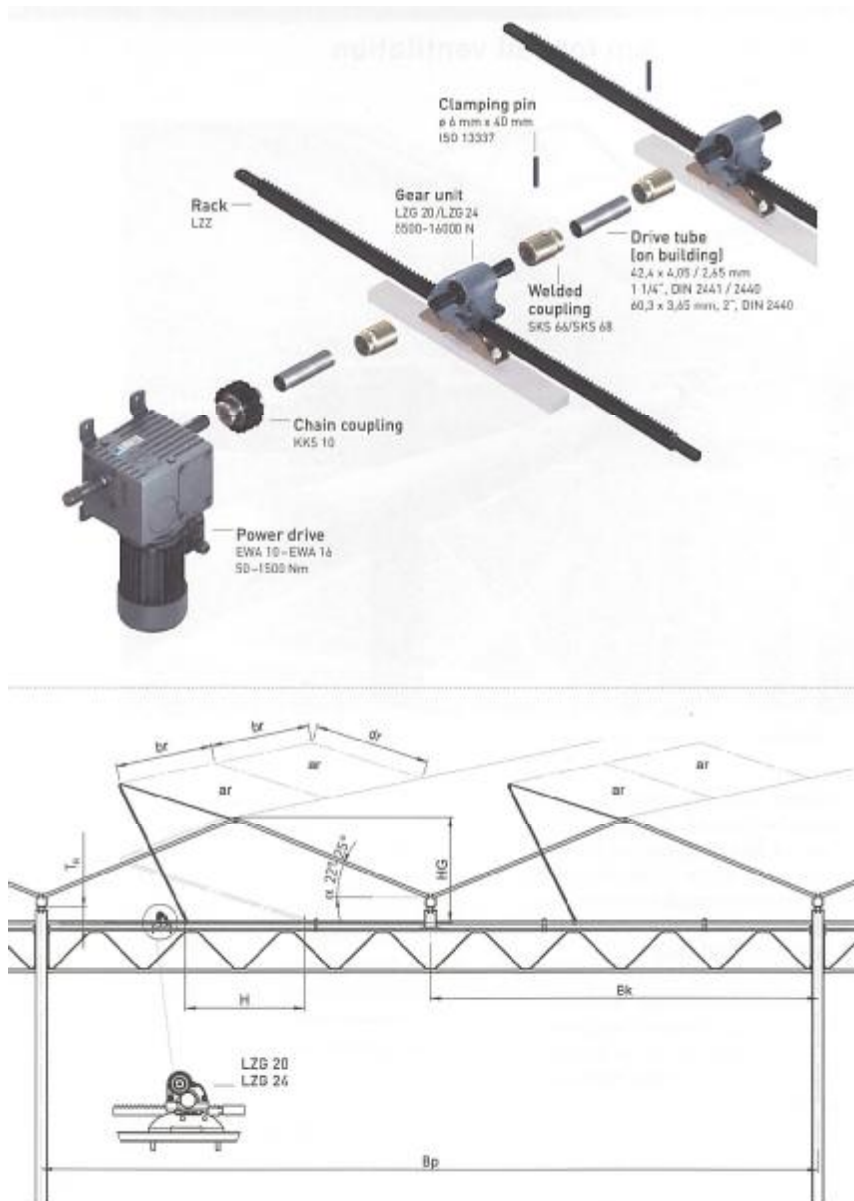
Actionare pinion si cremaliera prin reductoare reversibile .

Un singur motor poate fi facut sa lucreze cu mai multe ansambluri pinion-cremaliera , montate la Cote diferite , pe inaltime



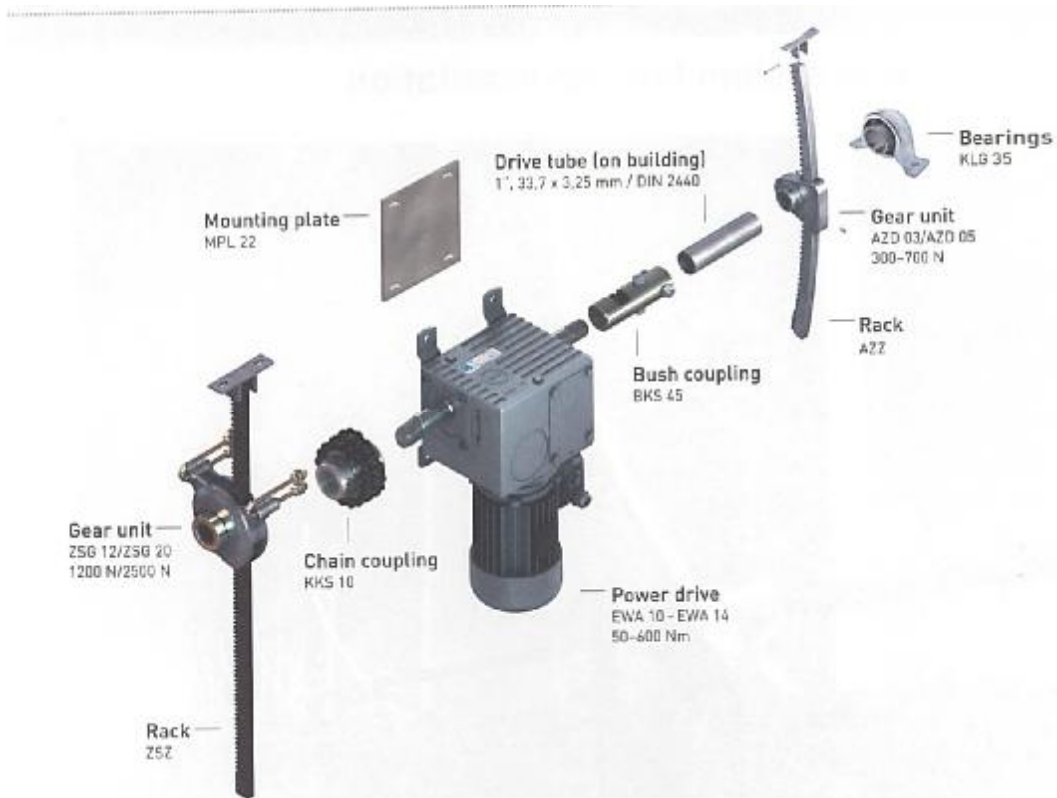
EXEMPLU 2

Actionare pinion si cremaliera pentru deplasari pe orizontala .



EXEMPLU 3

Actionare pinion si cremaliera pentru actionari deschideri ventilatie in plafon sau pe lateral .



EXEMPLU 4

Actionare manuala pinion si cremaliera pentru actionari deschideri ventilatie in plafon sau pe lateral .

