



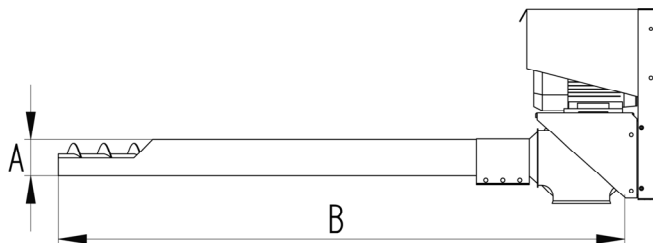
Dobranská 2197
 Kráľovský Chlmec 077 01
 Szlovákia
IČ DPH: SK 2020505861
 e-mail SK: agritechslovakia@gmail.com
 e-mail RO: cristian_szebeni@yahoo.com

Mobil SK: +421 905 359 528
Mobil SK: +421 907 337 057
Mobil RO: +40-723 268 404
Mobil RO: +40-749 538 807
www.agritech.sk
www.agritechslovakia.ro

Oradea
 06.08.2015

Obiect : Oferta de pret

Va multumim pentru interesul acordat echipamentelor Agritech si mai jos va prezentam oferta noastra de pret pentru echipamentul cerut :



SNECURI TRANSPORT CEREALE Ø100

TÍP	DIMENSIUNI		MOTOR (kW)	Rotarie / min	PRET (€/buc)
	A (Ø mm)	B (m)			
ECS 100 / 5	100	5	1,5	470	520
ECS 100 / 6	100	6	1,5	470	538

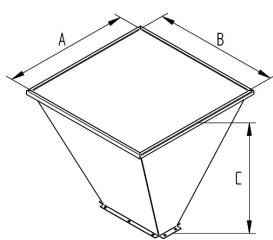
SNECURI TRANSPORT CEREALE Ø120

TÍP	DIMENSIUNI		MOTOR (kW)	Rotatie / min	PRET (€/buc)
	A (Ø mm)	B (m)			
ECS 120 / 5	120	5	2,2	470	545
ECS 120 / 6	120	6	2,2	470	565

CAPACITATI DE TRANSPORT SNECURI PENTRU MATERIALE CU DENSITATEA 0,65 t/m³

	(t/ora)	(t/ora)	(t/ora)	(t/ora)	(t/ora)	(t/ora)
Diametru	0°	15°	30°	45°	60°	90°
Ø 100	5,4	4,7	4	3,4	2,7	1,7
Ø 120	11	9,6	8,2	6,8	5,5	3,4

JGHEAB DE PRIMIRE LA SNECURI



TÍP	DENUMIRE	DIMENSIUNI (mm)			PRET €/buc
		A	B	C	
GAR 30	Jgheab orizontal	30	30	30	242
GAR 50	Jgheab orizontal	50	50	50	280
GAR 70	Jgheab orizontal	70	70	70	329
GAR 100	Jgheab orizontal	100	100	100	407



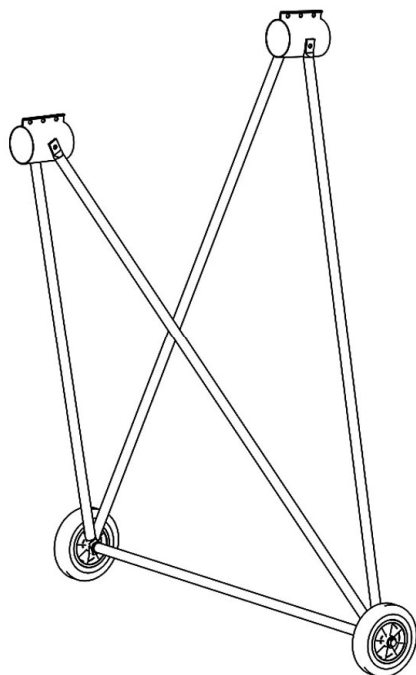
AGRITECH SLOVAKIA **spol. s.r.o.**

Dobranská 2197
Kráľovský Chlmec 077 01
Szlovákia
IČ DPH: SK 2020505861
e-mail SK: agritechslovakia@gmail.com
e-mail RO: cristian_szebeni@yahoo.com

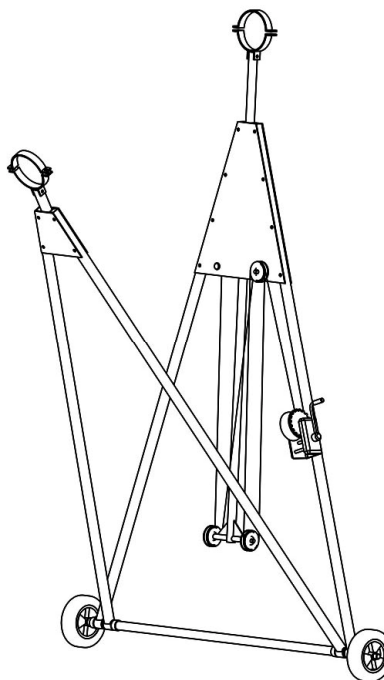
Mobil SK: +421 905 359 528
Mobil SK: +421 907 337 057
Mobil RO: +40-723 268 404
Mobil RO: +40-749 538 807
www.agritech.sk
www.agritechslovakia.ro

SUPPORT MOBIL CU ROTI PENTRU SNECURI

TIP	DENUMIRE	PRET (€/buc)
CFPCC6	Suport cu roti cu reglare manuala – pentru snecuri de pana la 6m	480
CVPCC6	Suport cu roti cu troliu – pentru snecuri de pana la 6m	676

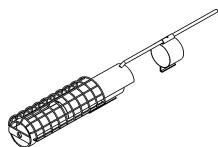


Suport cu roti cu reglare manuala



Suport cu roti cu troliu

COSURI PROTECTIE LA SNECURI



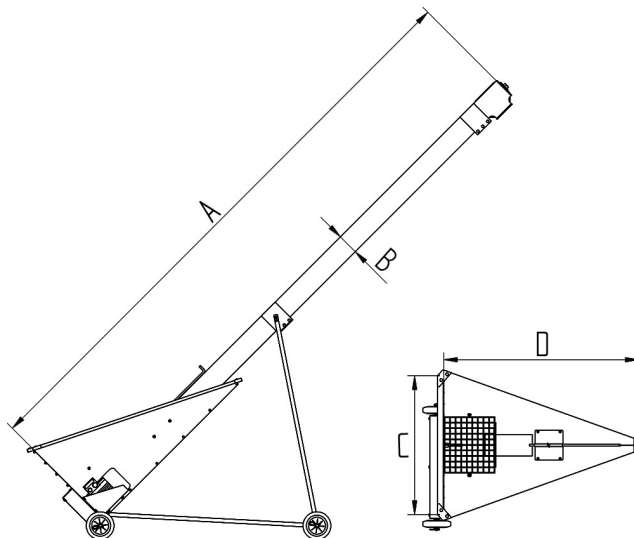
TIP	DENUMIRE	PRET (€/buc)
KF	Cos de protectie fix pentru snecuri de Ø100, Ø120, Ø150	112
KK	Cos de protectie reglabil pentru snecuri de Ø100, Ø120, Ø150	127



Dobranská 2197
Kráľovský Chlmec 077 01
Szlóvákia
IČ DPH: SK 2020505861
e-mail SK: agritechslovakia@gmail.com
e-mail RO: cristian_szebeni@yahoo.com

Mobil SK: +421 905 359 528
Mobil SK: +421 907 337 057
Mobil RO: +40-723 268 404
Mobil RO: +40-749 538 807
www.agritech.sk
www.agritechslovakia.ro

SNECURI CU JGHEAB DE PRIMIRE TRIUNghiULAR Ø100 si Ø120



TÍP	DIMENSIUNI SNEC		JGHEAB		MOTOR (kW)	Rotatie / min	FARA SUPORT	CU SUPORT CU REGLARE MANUALA	CU SUPORT CU TROLIU
	A (m)	B (Ø mm)	C (m)	D (m)			PRET (€/buc)	PRET (€/buc)	PRET (€/buc)
HGCS 100 / 5	5	100	1	1,4	1,5	470	850	1.300	1.526
HGCS 100 / 6	6	100	1	1,4	1,5	470	868	1.318	1.544
HGCS 120 / 5	5	120	1	1,4	2,2	470	923	1.373	1.599
HGCS 120 / 6	6	120	1	1,4	2,2	470	944	1.394	1.620

Echipamentele mai sus prezentate sunt galvanizate

Snecurile sunt echipate cu motor trifazic. Daca optati pentru motor monofazic, la pret se mai adauga 50Eur/buc.

Termen de executie : 3 saptamani

Pretul de mai sus nu contine :

- Cheltuielile cu montajul
- Cheltuielile cu transportul
- Cheltuieli cu instalatia electrica
- TVA
- Pretul este valabil loco fabrica (SK – 077 01 Kráľovský Chlmec)

Costul transportului pana in Arad ar fi cca 100 Eur cost care se achita direct transportatorului

Cu stima

Szebeni Cristian