



Sisteme de colectare selectiva a
deșeurilor

SC EUROSTART SRL

Str. Moldovei Nr. 4, PB 8, ap. 19, 410174 Oradea, jud. BIHOR, ROMANIA
RO 20201203 RON: RO31BTRL 0050 1202 D405 27XX
J05/2863/2006 EURO: RO06BTRL 0050 4202 D405 27XX

Tel/Fax: +40-(0)359-407.764

E-mail: office@eurostart-oradea.ro WEB: www.eurostart-oradea.ro



Nr. certificat : 3018
ISO 9001:2015

H&G COMPACTOR CU MELC PRINCIPIUL DE FUNCTIONARE

Compactarea deșeurilor cu volum mare, la un minimum din volumul inițial, atât de eficient încât deșeurile pot fi aruncate într-un mod rapid, economisind forța de muncă și fiind mult mai economic.

Datorită designului compact și a modului de funcționare eficient, prin intermediul unei acționări electromecanice directe, sistemele noastre garantează o stabilitate ridicată a procesului, cu întreținere redusă și realizează greutatea de umplere în container, care sunt aproape de două ori mai mari comparativ cu presarea hidraulică.



Dispozitivele speciale de alimentare, dezvoltate de H&G, sunt adaptate la deșeurile respective și fracțiunile reciclabile și asigură o alimentare optimă, precum și un randament continuu ridicat.

BENEFICIUL DUMNEAVOASTRĂ CU COMPACTOARE H&G CU MELC

- Greutăți mari de umplere, până la 8 tone de carton și până la 9 tone de lemn, într-un container de 32 m³ (în funcție de tipul mașinii)
- Reducerea costurilor de transport și a emisiilor de CO₂
- Debit ridicat - 100 până la 150 m³ / h
- Optimizarea costurilor proceselor și a proceselor interne
- Design compact și robust, fabricat în Germania

1. spirală cu melc
2. motorul de acționare principal
3. rulmentul spiralei melcului
4. pinion
5. panoul de control
6. unitate centrală de lubrifiere
7. dispozitiv de alimentare (vârtej)
8. clichet de mașină
9. prindere de blocare
10. container



Sisteme de colectare selectiva a
deseurilor

SC EUROSTART SRL

Str. Moldovei Nr. 4, PB 8, ap. 19, 410174 Oradea, jud. BIHOR, ROMANIA
RO 20201203 RON: RO31BTRL 0050 1202 D405 27XX
J05/2863/2006 EURO: RO06BTRL 0050 4202 D405 27XX

Tel/Fax: +40-(0)359-407.764

E-mail: office@eurostart-oradea.ro WEB: www.eurostart-oradea.ro



Nr. certificat : 3018
ISO 9001:2015

MARIMEA STANDARD

Compactor cu melc fără dispozitiv de alimentare

material: deșeuri mixte, folie de
polistiren, sticle PET (pre tratate)



Compactor cu melc echipat cu dispozitiv de alimentare pentru carton mai mare și aplatizat cu 2 arbori, alimentare manuală

material: cartoane mai mari și aplatizate



Compactor cu melc echipat cu dispozitiv de alimentare: vârtej

material: hârtie, cutii mici de carton
(dimensiune maximă până la 600x600
mm)



Compactor cu melc echipat cu dispozitiv de alimentare: pre-tocător de carton, alimentare automată

material: ambalaje din carton pentru sarcini
grele, cartoane aplatizate, cutii octogonale



Compactor cu melc echipat cu dispozitiv de alimentare pentru carton mai mare și aplatizat cu 1 ax, alimentare manuală

material: cutii mici de carton, cartoane



Compactor cu melc echipat cu dispozitiv de alimentare: spărgător de lemn

material: paleti din lemn cu sens unic,
europaleti, cutii mici din lemn, cutii cu fructe,
lemn pentru mobilier



MARIME MARE

CAPACITATE DE INCARCARE

MATERIAL	GRAD DE COMPACTARE
hârtie și carton	250 kg / m ³
ambalaje grele din carton	250 kg / m ³
deșeuri mixte	300 kg / m ³
folie	200 kg / m ³
material lemnos	250 kg / m ³
Sticle PET, compactor fără deformatoare	150 kg / m ³
Sticle PET, compactor cu deformatoare	200 kg / m ³

Aceste indicații depind, printre altele,
de consistența materialului: într-un container de 32 m³.

TEHNOLOGIA INTELIGENTA DE CONTROL

Urmând tendința către industria 4.0 în logistica de
gestionare a deșeurilor, pentru compactoarele
noastre cu melc oferim unități de control inteligente
inovatoare, inclusiv diagnosticare de la distanță și
ajustări ale diferiților parametri. Procedând astfel,
optimizarea proceselor și îmbunătățirea eficienței
sunt garantate.

Mesajele umplere 80%
și 100% complet, sunt
trimise automat pe e-
mail, pentru a vă
asigura și ușura

logistica de eliminare a deșeurilor.





Sisteme de colectare selectiva a
deeurilor

SC EUROSTART SRL

Str. Moldovei Nr. 4, PB 8, ap. 19, 410174 Oradea, jud. BIHOR, ROMANIA
RO 20201203 RON: RO31BTRL 0050 1202 D405 27XX
J05/2863/2006 EURO: RO06BTRL 0050 4202 D405 27XX

Tel/Fax: +40-(0)359-407.764

E-mail: office@eurostart-oradea.ro WEB: www.eurostart-oradea.ro



Nr. certificat : 3018
ISO 9001:2015

MARIMEA X-LARGE

Compactor cu melc fără dispozitiv de alimentare

material: deșeuri amestecate, folie, materiale plastice compozite



Compactor cu melc echipat cu dispozitiv de alimentare: pre-tocător de carton, alimentare automată

material: ambalaje din carton pentru sarcini grele, cartoane aplatizate, cutii octogonale



Compactor cu melc echipat cu dispozitiv de alimentare: spărgător de lemn

material: paleti din lemn cu sens unic, europaleti, cutii mari din lemn, lemn pentru mobilier



XX-MĂRIME MARE

Compactor cu melc dublu cu o singură cameră, fără dispozitiv de alimentare

material: deșeuri mixte, folie, materiale plastice, materiale compozite



Compactor cu melc dublu cu o singură cameră, echipat cu dispozitiv de alimentare: spărgător de lemn

material: cutii mari din lemn, lemn mobilier



Compactor cu doi melci cameră dublă, cu sau fără dispozitiv de alimentare

material: opțional pentru deșeuri amestecate, folie, hârtie, cartoane, sticle PET (pre tratate)



DISPOZITIVE DE BASCULARE

Dispozitivele de basculare sunt utilizate în instalațiile de producție și întreprinderile comerciale unde deșeurile generale și materialele reciclabile sunt colectate central înainte de a fi compactate. Dispozitivele de basculare, mobile sau staționare, pot fi utilizate cu containere standard DIN și cu modificările corespunzătoare, precum și cu containere speciale.



COMPACTOR MELC MOBIL STANDARD-SIZE

Toate compactoarele staționare cu melc (dimensiune standard) sunt disponibile și ca compactoare cu melc mobil cu o dimensiune a containerului de 23 m³ / 26 m³ / 29 m³.





Sisteme de colectare selectiva a
deseurilor

SC EUROSTART SRL

Str.Moldovei Nr. 4, PB 8, ap. 19, 410174 Oradea, jud. BIHOR, ROMANIA
RO 20201203 RON: RO31BTRL 0050 1202 D405 27XX
J05/2863/2006 EURO: RO06BTRL 0050 4202 D405 27XX

Tel/Fax: +40-(0)359-407.764

E-mail: office@eurostart-oradea.ro WEB: www.eurostart-oradea.ro



Nr. certificat : 3018
ISO 9001:2015

COMPACTOARE CU MELC PENTRU DEWATERING

Compactor cu melc echipat cu deformatoare

material: deshidratare și compactare /
distrugere PET / - și sticle de plastic



Compactor cu melc echipat cu canal hidraulic de presare

material: deshidratarea fructelor și
legumelor; ambalarea produselor
alimentare



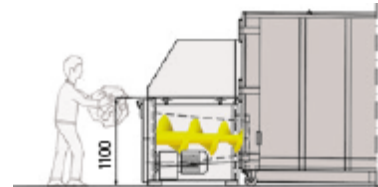
Compactor cu melc echipat cu canal hidraulic de presare

material: deshidratarea materialelor
reziduale; respinge



EXEMPLU DE ALIMENTARE COMPACTOR

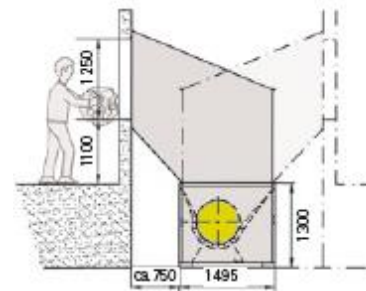
- alimentarea de la nivelul solului



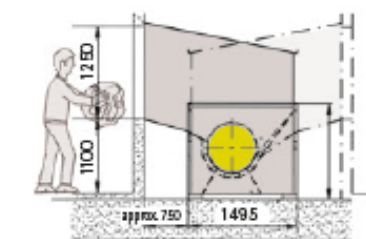
- alimentarea de pe o rampă



- alimentarea prin jgheab de umplere conectat la perete

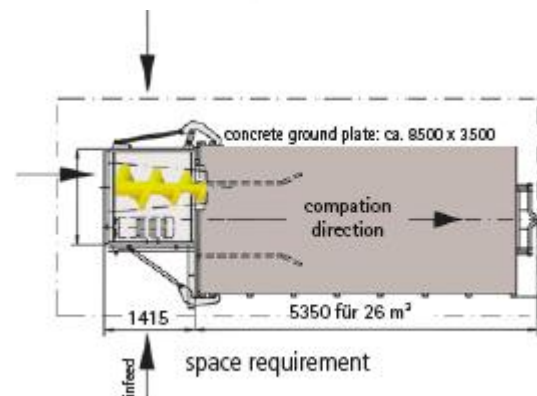


- carcasă specială a mașinii, tăiată lateral



COMPACTOR MELC MOBIL MIC

Oferim compactorul nostru cu melc de dimensiuni mici ca soluție mobilă și staționară. Poate fi utilizat pentru cantități mari de deșuri atunci când este disponibil mai puțin spațiu pentru amplasarea compactorului. Diferite dimensiuni de containere se adaptează flexibil la situația de instalare respectivă.





Sisteme de colectare selectiva a
deseurilor

SC EUROSTART SRL

Str. Moldovei Nr. 4, PB 8, ap. 19, 410174 Oradea, jud. BIHOR, ROMANIA
RO 20201203 RON: RO31BTRL 0050 1202 D405 27XX
J05/2863/2006 EURO: RO06BTRL 0050 4202 D405 27XX

Tel/Fax: +40-(0)359-407.764

E-mail: office@eurostart-oradea.ro WEB: www.eurostart-oradea.ro



Nr. certificat : 3018
ISO 9001:2015





Sisteme de colectare selectiva a
deseurilor

SC EUROSTART SRL

Str. Moldovei Nr. 4, PB 8, ap. 19, 410174 Oradea, jud. BIHOR, ROMANIA
RO 20201203 RON: RO31BTRL 0050 1202 D405 27XX
J05/2863/2006 EURO: RO06BTRL 0050 4202 D405 27XX

Tel/Fax: +40-(0)359-407.764

E-mail: office@eurostart-oradea.ro WEB: www.eurostart-oradea.ro



Nr. certificat : 3018
ISO 9001:2015





Sisteme de colectare selectiva a
deseurilor

SC EUROSTART SRL

Str.Moldovei Nr. 4, PB 8, ap. 19, 410174 Oradea, jud. BIHOR, ROMANIA
RO 20201203 RON: RO31BTRL 0050 1202 D405 27XX
J05/2863/2006 EURO: RO06BTRL 0050 4202 D405 27XX

Tel/Fax: +40-(0)359-407.764

E-mail: office@eurostart-oradea.ro WEB: www.eurostart-oradea.ro



Nr. certificat : 3018
ISO 9001:2015



PRODUCATOR:



H&G Entsorgungssysteme GmbH
Lützelner Straße 46 • D-57299 Burbach
Phone: +49 (0) 2736 / 50 96 - 0
Fax: +49 (0) 2736 / 50 96 -140

REPREZENTANT:



SC EUROSTART SRL
Str. Moldovei nr. 4, 410174 Oradea
Telefon: +40 (0) 359 / 407 764
Fax: +40 (0) 359 / 407 764

Departament tehnic:
Bogdan Morcovescu
Mobil: +40 (0) 728 / 144 771
echipamente@eurostart-oradea.ro