

Motore 4TNV98

Potenza massima 46,5 kW - 63,2 HP

Peso operativo 9.400 kg

ES 90 UR

Soluzioni concrete. Sempre



 **EUROCOMACH®**

CARATTERISTICHE TECNICHE

Peso operativo (con cingoli in gomma)	kg	9.400
Peso operativo (con cingoli in acciaio)	kg	9.720
Velocità di traslazione 1ª - 2ª marcia	km/h	2,6 - 5,2
Velocità di rotazione	rpm	12

MOTORE

Modello		YANMAR 4TNV98
Potenza (2.200 rpm)	KW- HP	46,5 - 63,2
Cilindrata	cc	3.319
Numero di cilindri	n°	4
Raffreddamento		acqua
Consumo	lt/h	7,5
Alternatore	V (A)	12 (40)
Batteria	V (Ah)	12 (100)

IMPIANTO IDRAULICO

Tipologia impianto		load sensing centro chiuso con distributore flow sharing
Tipologia pompe		1 POMPA LS PORTATA VARIABILE + 1 POMPA A INGRANAGGI
Cilindrata pompe	cc	84+ 9
Portata pompe	lt/min	185 + 20
Impianto ausiliario	lt/min	100
Pressione max di taratura impianto	bar	290 - 200 -35

PRESTAZIONI

Forza di strappo alla benna (braccio standard) ISO 6015	daN	5.500
Forza di rottura braccio (braccio standard) ISO 6015	daN	4.350
Forza di trazione	daN	7.960
Pressione al suolo con tettuccio (cingoli in gomma)	kg/cm²	0,45
Pendenza superabile		60% - 30°

DIMENSIONI

Larghezza totale	mm	2.320
Altezza max scarico con cabina braccio std (braccio optional)	mm	5.450 (5.670)
Altezza totale	mm	2.560
Raggio di rotazione posteriore	mm	1.155
Profondità di scavo max braccio standard (braccio optional)	mm	4.220 (4.580)
Lunghezza braccio scavo std (braccio optional)	mm	1.760 (2.110)
Larghezza cingoli	mm	450
Rulli (per ciascun lato)	n°	5/1 (cingoli in gomma) 5/1 (cingoli in acciaio)

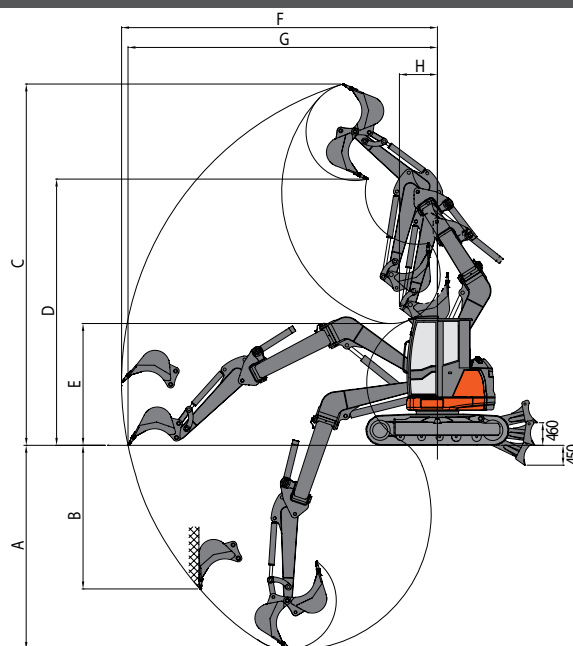
RIFORNIMENTI

Serbatoio gasolio	lt	105
Serbatoio olio idraulico	lt	90
Capacità sistema idraulico	lt	120
Capacità sistema di raffreddamento	lt	25
Olio motore	lt	10

COMANDI

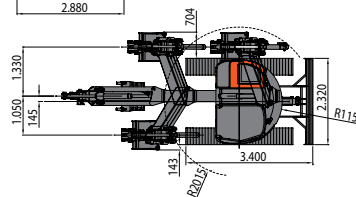
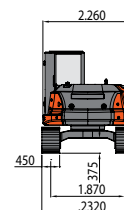
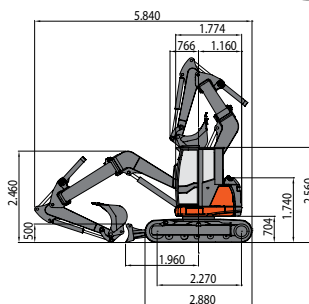
Primo braccio, braccio scavo, benna e rotazione torretta		2 manipolatori servocomandati
Movimenti dei cingoli (compresa controrotazione)		2 leve servocomandate
Lama reinterro		1 leva servocomandata
Impianto ausiliario (semplice o doppio effetto)		comando potenziometrico su joystick dx
Brandeggio		comando potenziometrico su joystick sx

ES 90 UR



Braccio standard (1.760 mm)			
	left	center	right
A	3.840	4.220	3.530
B	2.860	3.200	2.575
C	7.050	7.380	6.780
D	5.130	5.450	4.860
E	2.120	2.460	1.860
F	6.070	6.450	5.770
G	5.030	6.320	5.610
H (R min)	1.465	1.180	2.080

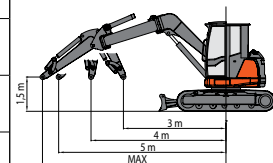
Braccio lungo (2.110 mm)			
	left	center	right
A	4.195	4.580	3.880
B	3.230	3.590	2.950
C	7.280	7.600	7.010
D	5.340	5.670	5.070
E	1.795	2.120	1.540
F	6.380	6.760	6.075
G	6.240	6.630	5.920
H (R min)	1.540	1.260	2.090



CAPACITA' DI SOLLEVAMENTO

Sbraccio riferito al centro di rotazione (m)
Capacità di sollevamento (kg) ad altezza 1.5 m

	3	4	5	MAX
Frontale e lama abbassata	3740	2815	2270	2050
Frontale e lama alzata	2435	1745	1295	1185
Laterale	2590	1690	1210	1010



La capacità di sollevamento è basata sulla norma ISO 10567 e non eccede oltre il 75% del carico statico di ribaltamento o dell'87% della capacità di sollevamento idraulico della macchina.



EUROCOMACH®

MADE IN ITALY

Sampierana S.p.a.

47021 S. Piero in Bagno (FC)

via Leonardo da Vinci, 40

Tel +39 0543.904211

Fax +39 0543.918520

www.eurocomach.com