

ZUMMO

Z1

PRET: 2089 €

Model Z1

**3 Ani
Garantie**



	INALTIME	LATIME	ADANCIME
marime	67.8	x 33.9	x 38.7 cm
capacitate alimentare	1 kg		
greutatea neta	29.5 kg		
marimea fructului	53 - 90 mm		

**Mic sa incapa
oriunde!**



ZUMMO

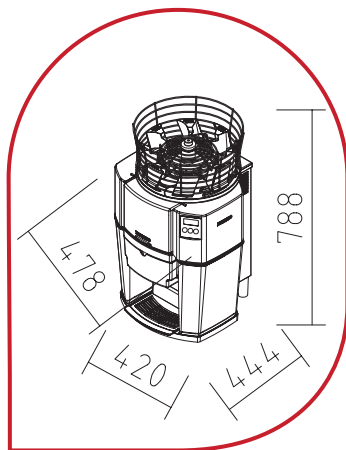
Z14

PRET: 3736 €

Model Z14



	INALTIME	LATIME	ADANCIME
marime	78,8 x 47,8 x 44,4 cm		
capacitate alimentare	9 kg		
greutatea neta	57,71 kg		
marimea fructului	53 - 90 mm		



Z14 este un storcator automat ideal pentru baruri si localurile cu spatii inguste datorita designului sau compact.

Sistemul de stoarcere este unic in lume. Prin procesul de stoarcere coaja fructelor nu intra in contact cu sucul, dand un gust pur sucului fara acizi sau uleiuri. Se pot stoarce: portocale, lamai, lime, mandarine, grapefruit sau rodii.

Marimea fructului: Storcatorul Z14 poate stoarce atat fructe mici cat si fructe mari cu un diametru cuprins intre 45mm si 90 mm.

Exista 4 kituri de stoarcere:

Kituri incluse:

- Kit de stoarcere pentru fructe medii: 55-75 mm
- Kit de stoarcere pentru fructe mari: 70-90 mm

Kituri de stoarcere optionale:

- Kit de stoarcere pentru mandarine: 45-60 mm
- Kit de stoarcere pentru fructe mici: 53-60 mm

Rapid si usor de curatat: In doar cateva minute piesele care intra in contact cu sucul se demonteaza, se spala si se monteaza la loc.

Corpul storcatorului este din otel inoxidabil.

Alimentare automatica: Cosul superior rotativ are o capacitate de alimentare de 9 kg de fructe.

Accesoriu optional: Cos de alimentare cu o capacitate de 20 kg.

Programator si contor digital de ultima generatie. Furnizeaza informatii despre modul de functionare al aparatului (panou digital).

Optiuni de filtre care ajusteaza cantitatea de pulpa; pentru a se adapta la toate preferintele clientilor.

Tava antipicurare

Cuve pentru colectarea cojilor:

- Z14: cuve de plastic / 7 L
- C114: cuve de inox / 9 L



Programator si contor digital



Filtru dublu



Kit de stoarcere fructe mari Z14

ZUMM

Z14 INOX

PRET: 3867 €

Model C114

Cel mai compact storcator, complet automat. Cuvele de 9 litri din otel inoxidabil confera o eleganta sporita acestui model.

INALTIME LATIME ADANCIME

marime	78,8 x 47,8 x 44,4 cm
capacitate alimentare	9 kg
greutatea neta	60,47 kg
marimea fructului	53 - 90 mm

DATE TEHNICE

Greutate:

Z14: 57,71 kg

C114: 60,47 kg

Fructe stoarse pe minut: 11

Motor: Monofazic 0.33 CV

Consum: 275 W

Siguranta:

Triplu senzor de protectie

Protectie termica

Protectie pentru blocul motor

Detector piese asamblate gresit

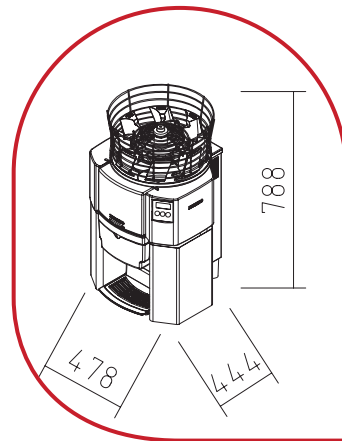
(semnalizare pe display)

Voltaje:

220-230 V – 50/60 Hz

100-110 V – 50/60 Hz

240 V – 50 Hz



DESCRIERE

Seturile de storcatoare sunt potrivite pentru locatiile unde exista o cerere mare de sucuri naturale. Mobila din otel inoxidabil incorporata (simpla sau dubla) favorizeaza autonomia masinii permitand realizarea unui numar mare de servicii fara a fi nevoie de golirea rezidurilor.

COMPONENTE

- Storcator de citrice zummo **Z14**:
Capacitate de alimentare: 9 kg (C714A20: 20 kg)
- Mobila din otel inoxidabil:
- Tava antipicurare
- Roti multidirectionale

La interior:

- C314: sac cu inel (60 L)
 - C714 si C714A20: 2 cosuri (100L).
- Permit stoarcerea a 50 kg de fructe fara a fi nevoie de golirea rezidurilor.

ZUMMO Z14 DUO

MODEL C 314

PRET: 4538 €



Dimensiuni:

168,8 x 60,8 x 46 cm

Greutate: 85.05 kg

ZUMMO Z14 DUO PLUS

MODEL C 714

PRET: 4821 €



Dimensiuni:

168,8 x 80 x 48 cm

Greutate: 96.33 kg

ZUMMO Z14 DUO PLUS 20

MODEL C 714A20

PRET: 4992 €



Dimensiuni:

178 x 80 x 48 cm

Greutate: 98.86 kg

ZUMMO Z14 SERVICE

MODEL C 414

PRET: 4618 €



Dimensiuni:

168,8 x 60,8 x 46 cm

Greutate: 86.94 kg

ZUMMO Z14 SERVICE PLUS

MODEL C 814

PRET: 5058 €



Dimensiuni:

168,8 x 80 x 46 cm

Greutate: 94.75 kg

ZUMMO Z14 SERVICE PLUS 20

MODEL C 814A20

PRET: 5278 €



Dimensiuni:

178 x 80 x 48 cm

Greutate: 100.28 kg

DESCRIERE

Seturile de storcatoare sunt potrivite pentru locatiile unde exista o cerere mare de sucuri, cum sunt, hotelurile, restaurantele, supermarketurile. Doar apasand pe robinet clientul se poate servi cu un pahar de suc proaspat stors.

COMPONENTE

- Storcator de citrice Zummo **Z14**
Capacitate de alimentare: 9 kg (C814A20: 20 kg)
- Rezervor 5 l cu robinet
- Mobila din otel inoxidabil
- Tava antipicurare
- Roti multidirectionale

La interior:

- C414: sac cu inel (60 L)
- C814 si C814A20: 2 cosuri(100L). Permite stoarcerea a 50 kg de fructe fara a fi nevoie de golirea rezidurilor.



SELF SERVICE

ZUMMO Z14

ZUMMO Z14 SELF SERVICE

MODEL ZG14

PRET: 3930 €



ZUMMO Z14 SELF SERVICE INOX

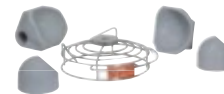
MODEL CG114

PRET: 4072 €



Inclus in pretul de vanzare:

Kit de stoarcere
pentru fructe mari **Z14**



Linia Self-Service este ultima linie de storcatoare Z14, special realizata pentru bufete, catering si supermarketuri, clientii putand sa se serveasca cu suc proaspat stors.

Sistem automat de functionare: Doar apasand robinetul, clientul pune storcatorul in functiune, si se poate servi singur.

SETURI SELF SERVICE



ZUMMO Z14 SELF-SERVICE DUO

MODEL CG 314

PRET: 4741 €



Dimensiuni:

168,8 x 60,8 x 46 cm

Greutate: 85.5 kg

ZUMMO Z14 SELF-SERVICE DUO PLUS

MODEL CG 714

PRET: 5023 €



Dimensiuni:

168,8 x 80 x 48 cm

Greutate: 96.33 kg

ZUMMO Z14 SELF-SERVICE DUO PLUS 20

MODEL CG714A20

PRET: 5217 €



Dimensiuni:

178 x 80 x 48 cm

Greutate: 98.86 kg

COMPONENTE

- Storcator de citrice zummo **Z14**:
Capacitate de alimentare: 9 kg
(CG714A20: 20 kg)
- Mobila din otel inoxidabil
- Tava antipicurare
- Roti multidirectionale

La interior:

- CG314: sac cu inel (60 L)
 - CG714 si CG714A20: 2 cosuri (100 L)
- Permit stoarcerea a 50 kg de fructe fara a fi nevoie de golirea rezidurilor.

DESCRIERE:

Seturile de storcatoare fresh sunt potrivite pentru locatiile unde exista o cerere mare de sucuri naturale. Aparatul functioneaza prin apasarea robinetului integrat in rezervorul de suc.

COMPONENTE:

- Storcator de citrice Zummo **Z14**: Capacitate de alimentare: 9 kg (C914A20: 20 kg)
- Mobila din otel inoxidabil
- Sistem de refrigerare incorporat
- Rezervor de 7 L cu filtru (C614: 8L)
- Tampon protector care protejeaza masina si mentine un spatiu minim necesar pentru mentinerea fluxului de racire cu aer.
- Tava antipicurare
- Roti multidirectionale

La interior:

- C614: sac cu inel (60 L)
- C914 si C914A20: 2 cosuri(100 L). Permite stoarcerea a 50 kg de fructe fara a fi nevoie de golirea rezidurilor.

ZUMMO Z14 FRESH

MODEL C 614

PRET: 5755 €



Dimensiuni:

170,8 x 61,4 x 57,2 cm

Greutate: 108.9 kg

ZUMMO Z14 FRESH PLUS

MODEL C 914

PRET: 5798 €



Dimensiuni:

170,8 x 84 x 53 cm

Greutate: 116.63 kg

ZUMMO Z14 FRESH PLUS 20

MODEL C914A20

PRET: 5983 €



Dimensiuni:

180 x 80 x 53 cm

Greutate: 119.16 kg



DUO*

* Se poate adapta la ZUMMO Z14 SELF SERVICE



MOBILIER Z14 DUO

COD 0300001C

PRET: 1030 €



MOBILIER Z14 DUO PLUS

COD 0314000

PRET: 1310 €



SERVICE



MOBILIER Z14 SERVICE

COD 0300002C

PRET: 1030 €



MOBILIER Z14 SERVICE PLUS

COD 0315000

PRET: 1310 €



FRESH

Recipient inclus



MOBILIER Z14 FRESH

COD Z1214

PRET: 2410 €



MOBILIER Z14 FRESH PLUS

COD MFD14

PRET: 2410 €

CUVE INOX Z14

COD 1408014

PRET: 250 €



KIT FRUCTE MICI Z14

COD 1405016

PRET: 57.5 €

de la 45 la 60 mm



KIT MANDARINE Z14

COD 1403015

PRET: 148 €

de la 53 la 60 mm



CU ALIMENTARE

COD 1403017

PRET: 510 €

-alimentare 20kg
-pista alimentare 20kg
-cos Z14 pentru alimentare 20kg



FARA ALIMENTARE

COD 1403016

PRET: 458 €

In acest caz trebuie modificat cosul de la Z14, scotand discul superior



KIT SUPORT BLAT Z14

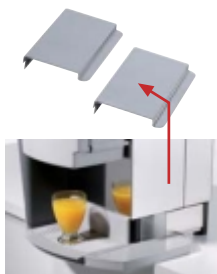
COD 1408013

PRET: 20 €

Pentru a facilita instalarea aparatului in locuri inguste.

Spatiu necesar:

30 cm adancime X 48 cm latime



SUPORTI APARAT

COD DREAPTA 1504003

COD STANGA 1504002

PRET: 50 €

Pentru a fixa modelul Z14 la mobila FRESH DUO PLUS, facilitand deplasarea pentru versiunea cu roti.



REZERVOR Z14 COMPLET

COD 1408022

PRET: 327 €

Rezervor de 5 l cu robinet, filtru interior si agitator manual din otel inoxidabil



MOBILIER SUPERMARKET

COD 0700001

PRET: 1880 €

Pentru a pastra sticlele reci in gheata



STICLE*



COD: 0004
VOL. 0.5 L
BUC/BAX 220

Preț : 0.30 euro / buc
Preț : 66 euro / bax



COD: 0005
VOL. 1 L
BUC/BAX 116

Preț : 0.40 euro / buc
Preț : 46.4 euro / bax

* Produse disponibile la cerere.
Sticlele nu includ eticheta.

ZUMM

Z06

PRET: 3111 €

Model Z05



DATE TEHNICE:

Greutate: 51,78 kg

Fructe stoarse pe minut: 10

Capacitate alimentare: 1,5 kg

Capacitate cos: 5,5 kg

Motor: Monofazic 0.33cv

Consum: 275 w

Siguranta:

Triplu senzor de protectie

Protectie termica

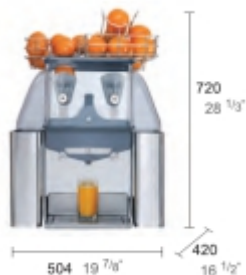
Protectie pentru blocul motor

Voltaje:

220-230 v – 50/60 hz

100-11- v – 50/60 hz

240 v – 50 hz



Inclus in pret:
kit stoarcere fructe mari



Storcator de fructe automat cu alimentare manuala recomandat pentru localurile cu spatii inguste cum sunt cafenelele, barurile, cofetariile.

Sistemul de stoarcere este unic in lume. Prin procesul de stoarcere coaja fructelor nu intra in contact cu sucule, dand un gust pur suculei fara acizi sau uleiuri. Se pot stoarce: portocale, lamai, lime, mandarine, grapefruit sau rodii.

Marimea fructului: Storcatorul **Z05** poate stoarce atat fructe mici cat si fructe mari cu un diametru cuprins intre 45mm si 90 mm.

Exista 3 kituri de stoarcere:

Kituri incluse:

- Kit de stoarcere pentru fructe medii: 55-75 mm

- Kit de stoarcere pentru fructe mari: 70-90 mm

Kit de stoarcere optional:

- Kit de stoarcere pentru fructe mici: 53-60 mm

Rapid si usor de curatat: In doar cateva minute piesele care intra in contact cu sucule se demonteaza, se spala si se monteaza.

Corpul storcatorului este din inox inoxidabil.

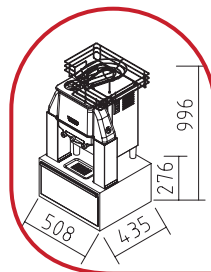
Filtru de otel inoxidabil.

Tava antipicurare

Cuve de inox pentru colectarea cojilor/ 9 l.

DESCRIERE

Zummo **Z06** cu carcasa din otel inoxidabil (39 L) pentru depozitarea cojilor, ofera aparatului o autonomie ridicata.



Greutate: 62 kg



PRET: 3535 €

Model C25

ACCESORII

CARCASA C25

COD 0509001A

PRET: 648 €

Pentru a transforma
Z05 in C25



CUVE INOX

COD V0048

PRET: 250 €



KIT STOARCERE FRUCTE MICI

COD 0505017

PRET: 67.5 €

De la 45 la 60 mm



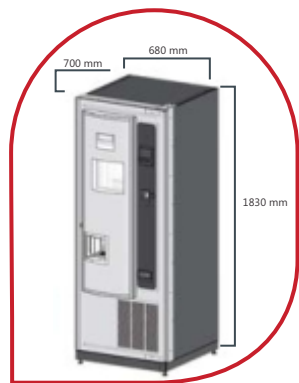


ZUMMO VENDING 25



PRET: 8473 €

Model ZV25



Datorita dimensiunilor sale reduse (183*70*68 cm) se adapteaza la spatii inguste fiind usor de instalat nu numai in locatii mari (spitale, centre comerciale, universitati, aeroporturi), dar si in companiile mici si mijlocii care doresc sa puna la dispozitia clientilor si a angajatilor un pahar de suc rece proaspat stors. Clientul are posibilitatea de a vizualiza procesul de stoarcere printr-un geam iluminat (fig.01).

- ▶ **Design modern si reiiinoit**
- ▶ **Echipament de racire compact si detasabil** (fig.02) care faciliteaza inlocuirea si repararea.
- ▶ **Storcator de fructe Z14** (fig.03) montat pe o tava cu sina glisanta care faciliteaza manipularea si scoaterea sa
- ▶ **Compartiment pentru a ridica paharul** (fig.04) cu piedica automata a ferestrei in momentul scoaterii paharului
- ▶ **Display informativ** (fig.05). Sistem alfanumeric si icone luminoase pentru a vizualiza: programarea, mesaje informative despre starea aparatului,creditul si pretul sucului
- ▶ **Control electronic al temperaturii:** Sistemul de racire mentine interiorul rece, inclusiv coaja fructelor, evitandu-se astfel aparitia insectelor
- ▶ **Incuietoare programabila:** armata in 4 locuri
- ▶ **Iluminarea exterioara si interioara** cu ajutorul ledurilor
- ▶ **Programare automata de autocuratare** in functie de numarul de servicii efectuate sau de timpul scurs
- ▶ **Sistem automat de autocuratare**
- ▶ **Posibilitate de conectare la rețeaua de apă potabilă**
- ▶ **Zona pentru sistemul platii** separata de zona de programare prin compartimente etanse.
- ▶ **Accesibil si pentru persoanele aflate in scaun cu rotile.**

DATE TEHNICE:

Greutate: 225 kg

Capacitate de alimentare: 25 Kg

Autonomie: 50-55 serviri

Timp de servire: 20-25 secunde

Marime fructe admise:

50-70 mm - cupe medii

70-90 mm - cupe mari optional

Dispensur de pahare:

Capacitate: 90-115 bucati

Pentru pahare Ø70-71

de la 150cc la 220 cc

Agent Racire: R134A

Capacitate: 220 grame

Presiune Max. Apa: 6 bari

Siguranta:

-tablou sigurante

-protectie termica a motorului
storcatorului

-senzor pentru detectarea pozitionarii
gresite a componentelor aparatului

-senzor de usa - opreste toate
mecanismele cand este usa deschisa

Consum: 706 W

Voltaje:

220-230 V – 50/60 Hz

100-110 V – 50/60 Hz

240 V – 50 Hz

PAHARE



PAHARE
COD 0001
VOL. 220 ml
BUC/BAX - 3000

PRET: 125 €



PAHARE
COD 0003
VOL. 150 ml
BUC/BAX - 3000

PRET: 125 €



DISPOZITIVE CONECTABILE★



★ CONSULTATI CODUL SI PRETUL

**MONEZI
BANCNOTE**

SISTEM DE PLATA CU CARDUL

MODEM: Transmite informatii despre starea aparatului prin SMS.

DISPOZITIV SONOR - Kit "Mesaje Voce" optional pentru orbi.



Fig.01



Fig.02



Fig.03



Fig.04



Fig.05

ZUMMO

VENDING Z10



PRET: 10840 €

Model Z10

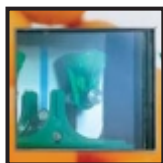
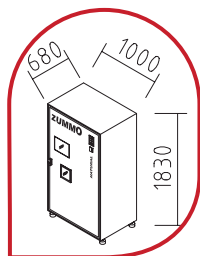


Fig.01



Fig.02



Fig.03



Fig.04

Capacitatea mare de alimentare (50 kg) si autonomia ridicata (100-110 servicii) il claseaza drept modelul cel mai adecvat pentru a-l localiza in spatiile largi : spitale, universitati, aeroporturi, locuri cu un numar mare de potentiali clienti. Ferestra iluminata (fig.01) permite clientului de a vizualiza procesul de stoarcere in momentul prepararii sucului.

- ▶ **Storcator de fructe Z05** (fig. 02)
- ▶ **Compartiment pentru a ridica paharul**
- ▶ **Display informativ** (fig.03). Sistem numeric si icoane luminoase pentru a vizualiza: programarea, mesaje informative despre starea aparatului, creditul si pretul sucului
- ▶ **Iluminarea exterioara si interioara** cu ajutorul ledurilor
- ▶ **Control electronic al temperaturii** (fig.04): Sistemul de racire mentine interiorul rece, inclusiv coaja fructelor, evitandu-se astfel aparitia insectelor
- ▶ **Programare automata de autocuratare** in functie de numarul de servicii efectuate sau de timpul scurs
- ▶ **Sistem automat de curatare**
- ▶ **Conexiune la alimentarea cu apa potabila**
- ▶ **Zona pentru sistemul platii** separata de zona de programare prin compartimente etanse

DATE TEHNICE:

- Greutate:** 298,46 kg
- Capacitate de alimentare :** 45-50 Kg
- Autonomie:** 100-110 serviri
- Temp de servire:** 20-26 secunde
- Marime fructe admise:**
55-75 mm - cupe medii
70-90 mm - cupe mari optional
- Dispensator de pahare:**
Capacitate: 120-140 bucati
Pentru pahare Ø70-71
de la 150cc la 220 cc
- Agent Racire:** R134A
- Capacitate:** 300 grame
- Presiune Max. Apa:** 6 bari
- Siguranta:**
-sigurante principale
-protectie termica a motorului storcatorului
-senzor pentru detectarea pozitionarii gresite a componentelor aparatului
-senzor de usa - opreste toate mecanismele cand este usa deschisa
- Consum:** 1450 W
- Voltaje:**
220-230 V – 50/60 Hz
100-110- V – 50/60 Hz
240 V – 50 Hz

DISPOZITIVE CONECTABILE *

MONEZI
CITITOR BANCNOTE
SISTEM DE PLATA CU CARDUL
MODEM: Transmite informatii despre starea aparatului prin SMS

ACCESORII OPTIONALE

AUTOCOLANTE LATERALE - COD 1002025
PRET: 92 €
ROTI(SET 4 BUC) - COD 1001034
PRET: 249 €

Kioskul Zummo reprezinta un ideal punct de vanzare . Culoarele sale vii si forma rotunda il transforma intr-o maniera originala si atractiva de a oferi publicului un suc natural, si deasemenea si a altor produse.

- ▶ Structura de fibra de sticla in culorile portocaliu si verde.
- ▶ 4 roti (2 cu frane), 2 manere si inele pentru a ghida si facilita deplasarea
- ▶ Mecanism de deschidere cu manivela (contine o piedica de siguranta)
- ▶ 4 incuitori rapizi si una de siguranta
- ▶ Poarta de acces laterala cu incuetoare
- ▶ Blat si chiuveta din otel inoxidabil
- ▶ Scurgere in zona centrala pentru o mai buna curatare interioara
- ▶ Spatiu pentru instalarea altor echipamente electrice: frigider, expresor de cafea (inaltime maxima 1005 mm)
- ▶ Diametrul superior se poate folosi ca bar

Include:

- ▶ instalatie electrica; contine si 4 leduri in interior care ajuta la atractia vizuala (fig.01)
- ▶ instalatie de apa cu pompa de picior(fig.02)

Nu include:

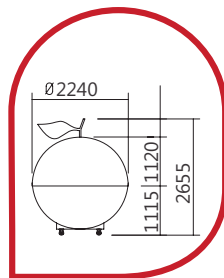
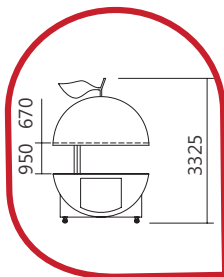
- ▶ storcatorul de fructe (fig. 03)
- ▶ transportul cu remorca (fig. 04)

DATE TEHNICE:

Greutate: 300 KG

Siguranta:

- Intrerupator diferential 0.03A
- Panou siguranta: 25 A



ZUMMO KIOSK

PRET: 12291 €

Model ZK



Fig.01



Fig.02



Fig.03



Fig.04

Prin ce ne diferentiem? **ZUMMO**

PROCESUL DE STOARCERE LA VEDERE

Storcatoarele Zummo sunt singurele din piata care permit vizualizarea procesului de stoarcere

AROMA DE CALITATE SI IGIENA TOTALA

Storcatoarele Zummo nu strivesc coaja fructelor, iar suc nu intra in contact cu coaja, in nici un moment, rezultand astfel un suc de o calitate superioara, fara uleiuri sau acizi.

PROGRAMATOR-CONTOR DIGITAL

Dumneavoastra puteti seta numarul de fructe care urmeaza a fi stoarse pentru un pahar de suc si aveti controlul asupra numarului de fructe stoarse. Acesta este valabil pentru toate storcatoarele Zummo.

DIMENSIUNI REDUSE

Storcatoarele Zummo sunt compacte, putand fi instalate in orice tip de locatie.

PERFORMANTA RIDICATA

Cu ajutorul storcatoarelor Zummo se obtine o cantitate mai mare de suc dintr-un fruct(17 %), spre deosebire de alte storcatoare existente pe piata.

USOR DE CURATAT

Spalarea zilnica a storcatoarelor se realizeaza in aproximativ 3 minute.

AMORTIZARE RAPIDA

Vanzarea sucurilor creste rapid datorita sistemului atractiv de stoarcere.

STOARCEREA CITRICELOR DE DIMENSIUNI DIFERITE

Storcatoarele Zummo pot stoarce fructe de dimensiuni diferite.

FIABILITATE SI REZISTENTA

SISTEM UNIC DE STOARCERE BREVETAT

PRODUSE OMOLOGATE INTERNATIONAL

Conditii generale de vanzare

COMANDA ferma se va transmite pe email sau fax:

Fax: 0244520224 e-mail: office@zummo.ro

- ▶ In comanda se va indica codul produselor si cantitatile solicitate.
- ▶ In cazul comenzilor pentru piese de schimb se vor specifica modelul si seria aparatului. In cazul in care nu cunoasteti codul, puteti solicita catalogul pentru produsul respectiv.
- ▶ Pentru comenzile de aparate cu caracter special sau cu alte modificari, trebuie sa specificati exact in comanda si sa asteptati aprobarea agentului Zummo, precum si termenul de livrare
- ▶ Comenzile nu mai pot fi anulate in momentul in care s-a facut deja cererea
- ▶ Ne rezervam dreptul sa nu acceptam anumite comenzi ale unor clienti care nu si-au indeplinit drepturile contractuale
- ▶ Alte cereri ale clientilor care se regasesc in comanda, vor fi nule daca acestea nu corespund cu conditiile generale de vanzare sau daca nu sunt acceptate de catre conducerea Zummo

PRETURI

- ▶ Preturile sunt exprimate in euro si nu contin TVA. Cereti lista actualizata agentului de vanzari.

MODALITATI DE PLATA

- ▶ Plata se va efectua in avans 100% in urma emiterii unei facturi proforme
- ▶ Leasing prin firma Grenke Leasing Romania (cereti agentului informatiile complete privind procedura de leasing)

ADRESA DE LIVRARE

In cazul in care adresa de livrare difera de adresa sediului social va rugam sa specificati in comanda adresa de livrare.

TERMEN DE LIVRARE

Livrarea se va face in termen de maxim 7 zile de la data platii.

TRANSPORTUL

- ▶ Pentru achizitionarea de storcatoare transportul este gratuit.
- ▶ Pentru piesele de schimb costul curierului va fi platit de client.

AMBALAJ

Toata marfa va fi livrata in ambaje originale incluse in pret.

RETURNARI

- ▶ Marfa livrata nu se poate returna, exceptie facand cele aprobate de companie.
- ▶ Pentru exceptii, taxele de transport vor fi platite de client
- ▶ Marfa va trebui sa fie ambalata in ambalajele originale si sa fie in stare de functionare

RECLAMATII

Orice reclamatie sau sugestie va trebui trimisa pe fax (0244520224) sau e-mail: office@zummo.ro.

GARANTIE

Storcatoarele de fructe au un termen de garantie de 2 ani sau 200.000 de utilizari.