

SISTEME TELEMATICE INTELIGENTE PENTRU PREGATIREA SI TESTAREA SOFERILOR



Ing. Petru Dram

EDEN Engineering

www.eden-tech.com/simulatoare

contact_office@eden-tech.com

www.eden-tech.com/simulatoare

office@eden-tech.com



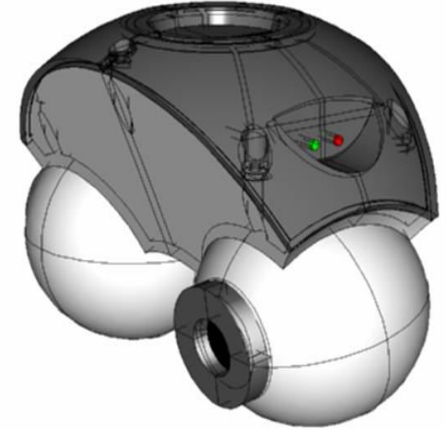
PREZENTARE:

1) LG-DS : un sistem revolucionar unicat e-learning pentru pregatirea soferilor in timp real dar si pentru monitorizare

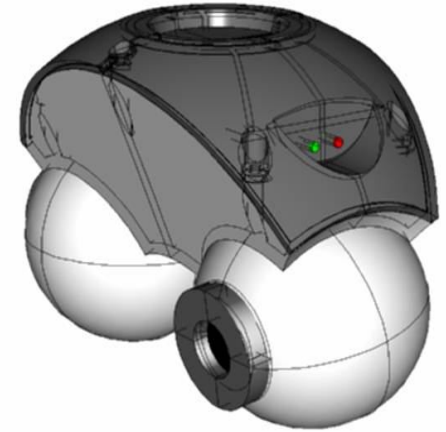
2) SIMULATOARE: un sistem e-learning 3D&Realitate Virtuala pentru trainingul soferilor in diferite situatii

3) SOLUTIE STOCARE: 2 sisteme back-up a cate 2 tipuri formate-Cloud Computing

PREZENTARE:



- 1) PRODUSE UNICE&REVOLUTIONARE
PENTRU PREGATIREA&EVALUAREA
SOFERILOR(patentate in Romania)***
- 2) DEMONSTRATIE LIFE LA
BENEFICIARI***
- 3) INTREBARI&RASPUNSURI***



Toate aceste sisteme inteligente au fost dezvoltate conform **Directivei Europene EC/59/2003** care prevede obligativitate dotarii scolilor de soferi cu simulatoare si alte echipamente IT pentru training care sa duca la imbunatatirea procesului de pregatire si la formarea deprinderilor pentru conducerea preventiva

DE CE ALEGEM PRODUSELE EDEN-TECH?

Pentru ca:

- produsele sunt pe baza tehnologiei celei mai noi de e-learning 3D si realitate virtuala;
- produsele sunt de cea mai inalta tehnicitate cu consum redus de energie;
- contribuie la scaderea costurilor operationale ale instruirii cu pana la 50%;
- contribuie la scaderea timpului pentru a invata deprinderile pentru condus cu pana la 40%;
- se ofera training specializat;
- se ofera reactualizari software si scenarii de training;
- este usor, simplu de invatat si interfetele prietenoase ofera acuratețe și logică pentru orice operație de training atat pentru persoanele normale fizic cat si pentru persoanele cu dizabilitati;
- ofera maxima siguranță pentru utilizator;
- ofera fiabilitate și mentenanță la nivelul cel mai ridicat;
- se ofera scenarii de preagtire specifice fiecarui beneficiar in parte;

MEDIILE DE PROGRAMARE SOFTWARE

- Dezvoltarea aplicatiilor software necesare rularii acestor produse complexe integrate e-learning 3D s-au facut intern in cadrul societatii de echipa noastra cu o experienta practica de peste 20 de ani.
- KIT-urile EDEN Systems au fost concepute sa fie usor de folosit si invatat în diferite versiuni adaptate diferitelor tipuri de utilizatori si tipuri de autovehicule.
- Pentru partea de pregatire sunt concepute scenarii e-learning 3D realitate virtuala dintre cele mai variate, care sa duca la pregatirea calitativa rapida pentru situatii dintre cele mai complexe care pot aparea in viata de zi cu zi a soferilor.
- Au fost concepute mai multe variante si optiuni pentru fiecare tip de autovehicul in parte si de situatii din realitate complexe (polei, gheata, derapaj, ceata, noapte, ninsoare, amurg, ploi torentiale, etc).

PENTRU CE AU FOST DEZVOLTATE ACESTE SISTEME?

- Aceste sisteme integrate au fost dezvoltate ca instrumente care sa ajute din punct de vedere calitativ in procesul de pregatire si de evaluare in timp real a modului de conducere al unui autovehicul.
- De calitatea procesului de pregatire depinde asigurarea sigurantei rutiere pe drumurile publice.
- Procesul de pregatire pe baza sistemelor oferite de societatea noastra contribuie si la educatia rutiera determinand comportamentul in trafic.
- ***In acelasi timp sunt sisteme unice care pot contribui la dezvoltarea abilitatilor pentru conduita preventiva si prevenirea accidentelor.***
- Simulatoarele sunt complementare cu alte produse folosite in acest moment pe piata si care contribuie la formarea diverselor tipuri de deprinderi.

Aceste sisteme pot fi utilizate in mai multe situatii cum ar fi:

- in timpul sedintelor practice pe traseu
- in timpul sedintelor practice la sala
- in timpul sedintelor teoretice la sala
- in timpul examinarii practice pe traseu

PENTRU CE AU FOST DEZVOLTATE ACESTE SISTEME?

Dar se are in vedere si potentialul oferit de aceste sisteme care au fost concepute sa poata fi folosite si pentru:

- alte tipuri de teste pentru a imbunatati deprinderile diferitelor categorii de soferi amatori si profesionisti (militari, politisti, jandarmi, graniceri, pompieri, personal care pleaca in diverse misiuni cu risc, personal care transporta marfuri periculoase, etc);
- institutii cu numar mare de soferi profesionisti in procesul semestrial/anual de pregatire si evaluare;
- societatile comerciale care au flote mari de autovehicule si anual sau de doua ori pe an trebuie sa faca verificarea in urma careia se poate evalua soferii;
- societatile de asigurari: in cazul soferilor care au facut accidente de circulatie si care trebuiesc reverificati pentru a li se evalua deprinderile.

SIMULATOARE:



www.eden-tech.com/simulatoare

office@eden-tech.com



VARIANTE SIMULATOARE:



www.eden-tech.com/simulatoare

office@eden-tech.com



VARIANTE SIMULATOARE:



www.eden-tech.com/simulatoare

office@eden-tech.com



VARIANTE SIMULATOARE:



www.eden-tech.com/simulatoare

office@eden-tech.com



Continut:

- elemente mecanice cadru fix rigid
- sistem vizualizare sofer de tip LCD
- placa achizitie date timp real
- hardware procesare date timp real
- sistem senzori timp real
- componente mecanice pentru pedale, volan, schimbator viteza,
- mediu rulare aplicatie

Variante comercializare

SIMTECH Eden-Tech F12d-varianata desktop

SIMTECH Eden-Tech F12l-varianata clasica

SIMTECH Eden-Tech F12c-varianata complexa

SIMTECH Eden-Tech F12n-varianata refacere neuro-motorie

SIMTECH Eden-Tech F12m-varianata laborator mobil

**pentru fiecare in parte dintre aceste produse existand varianta
automobil, autoutilitara, camion, autobuz si autocar!**

PLATFORMA MOBILA



www.eden-tech.com/simulatoare

office@eden-tech.com



consulting &
engineering

PLATFORMA MOBILA



www.eden-tech.com/simulatoare

office@eden-tech.com



consulting &
engineering

PREZENTARE



Continut:

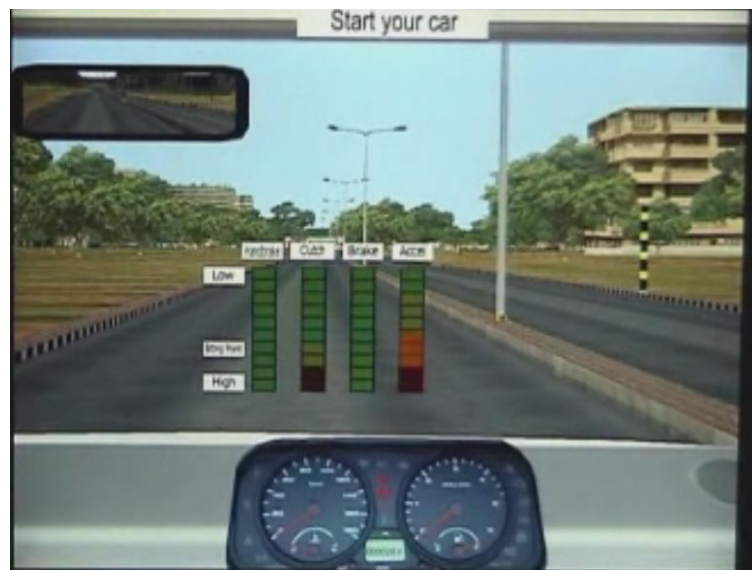
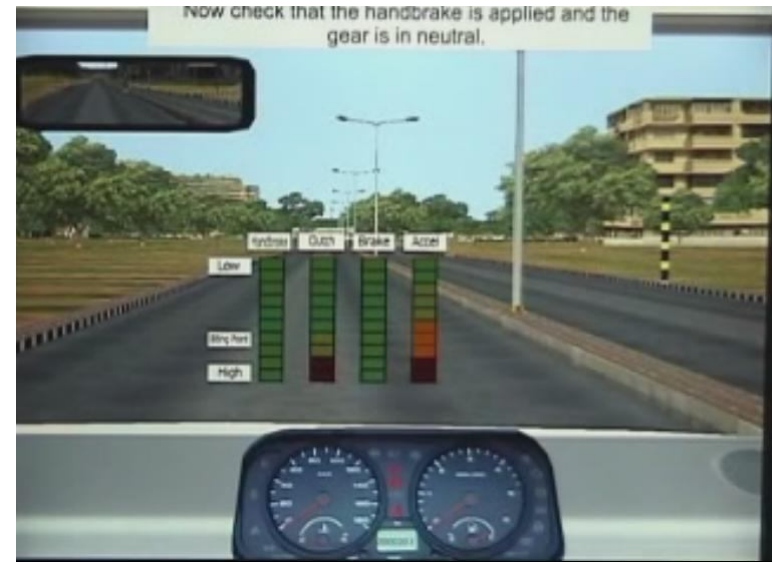
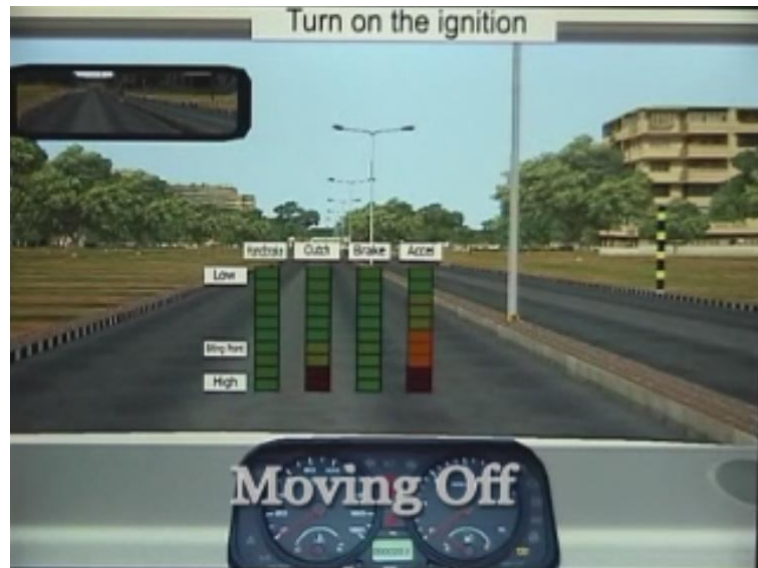
- sistem hidraulic mobil cu mai multe grade de libertate
- sistem vizualizare sofer tip LCD
- placa achizitie date in timp real
- hardware procesare in timp real
- sistem senzori timp real: actiune la miscare, apasare
- componente mecanice pentru pedale, volan, schimbator viteza,
- mediu rulare aplicatie
- sistem video integrat

www.eden-tech.com/simulatoare

office@eden-tech.com



PREZENTARE



Variante comercializare:

SIMTECH Eden-Tech M12fc-varianta fara cabina

SIMTECH Eden-Tech M12cc-varianta cu cabina

SIMTECH Eden-Tech M12m-varianta laborator mobil

Variante:

Se poate instala pe simulator orice tip de bord/comenzi al oricăror mărci de autovehicule reale, fie automobile, autoutilitare sau autobuze si camioane:

Varianta automobile/autoutilitare: Opel, Ford, Renault, Toyota, Mercedes, BMW, VW, Dacia, etc.

Varianta autocamion: Renault, Iveco, DAF, Volvo, Mercedes, etc

Varianta autobuz/autocar: MAN, Mercedes, Volvo, SETRA, Scania, Isuzu, Irisbus, Isoto, GAZ, TATA, etc.

LABORATOR MOBIL



www.eden-tech.com/simulatoare

office@eden-tech.com



LABORATOR MOBIL



www.eden-tech.com/simulatoare

office@eden-tech.com



consulting &
engineering

AVANTAJELE PRINCIPALE ALE SOLUTIILOR EDEN-TECH:

- Produse unice care confera controlul centralizat sau in mod individual de către un instructor al intregului proces de pregatire pentru mai multi cursanti in paralel conducand la simulatoare ce functioneaza simultan
- Habitaclele simulatoarelor au toate comenzile reale, sistemul de transmisie, schimbatorul de viteze, indicatoare și aparatele de bord
- Sistemele sunt capabile sa formeze soferi amatori si soferi profesioniști, permite evaluarea performanțelor modului de condus in timp real dar și perfecționare conducerii pentru a conduce preventiv, ecologist si cu respect fata de ceilati participanti in trafic
- Software-ul include module pentru cunoastere tehnica a autovehiculului, a modului de operare, întreținere, depanare, auto-evaluare, teste de calificare și pentru analiza performanțelor
- Pentru soferii de autobuze/autocare le dezvoltă capacitatea de condus si de concentrare pentru cresterea gradului de satisfactie si siguranta pasagerilor
- In timpul pregatirii la simulator, greselile si erorile comise sunt afisate pe ecran si inregistrate de sistem.

AVANTAJELE PRINCIPALE ALE SOLUTIILOR EDEN-TECH:

- Modul de condus este înregistrat, salvat și poate fi printat pentru analiză când se dorește
- Simulatoarele formează deprinderi și dezvoltă moduri de reacție reale în cazul aparițiilor în trafic a situațiilor de urgență
- Simulatorul cu platforma mobilă oferă condițiile reale ca și când autovehiculul s-ar deplasa pe drumul real în trafic, ținând seama de denivelările și forma drumului, oferind conducătorilor de autovehicule sentimentul că sunt în deplasare pe drumurile publice reale
- Mediul de pregătire software 3D este foarte realist cu semne de trafic și cu sunet, oferind situații similare din viața reală (conducere în oraș sau zonă rurală, zonă de deal sau muntoasă, pe autostradă, conducere pe timp nefavorabil: zăpadă, ceață, polei, gheata, ploi torențiale, pe timp de noapte, condiții deosebite de pantă și rampă, etc)
- Oferă posibilitatea de analiză a modului de pregătire sub formă de grafice în timp real, rapoarte și facilități de înregistrare / re-începere a sesiunii de pregătire pe simulator și continuare de la un anumit scenariu
- Generează automat rapoarte privind modul de condus al cursanților, al performanțelor obținute, al greșelilor comise, managementul timpului, dacă s-a condus sau nu în siguranță, evaluarea timpilor de reacție pentru fiecare situație și cursant în parte, scorul general de evaluare, etc.

AVANTAJELE PRINCIPALE ALE SOLUTIILOR EDEN-TECH:

- Produsele noastre contribuie la scăderea costurilor operationale ale instruirii cu pana la 50%
- Produsele noastre contribuie la scaderea timpului pentru a invata deprinderile pentru condus cu pana la 40%
- Se ofera training specializat, reactualizari software si scenarii de training inclus in pretul de livrare
- Produsele noastre sunt usor de folosit avand interfete GUI prietenoase, simple de invatat iar interfetele prietenoase ofera acuratețe și logică pentru orice operație de pregatire atat pentru persoanele normale fizic cat si pentru persoanele cu dizabilitati
- Produsele noastre ofera maxima siguranță pentru utilizator si o fiabilitate și mentenanță la nivelul cel mai ridicat
- Asistenta tehnica on-line 24/24
- Garantie si mentenanta post-garantie negociabila
- Sistem de plata prin leasing in conditii avantajoase

CONDITII DE LIVRARE

- 1) toate produsele contin echipamente hardware de cea mai bună calitate**
- 2) pretul unui produs oferit este în functie de configuratie, tip si complexitate**
- 3) livrarea se poate face în timp de la 1-2 săptămâni până la 3-6 luni de la darea comenzii**
- 4) pentru fiecare tip de produs există si varianta pentru pregătirea persoanelor cu dizabilități**
- 5) exista si optiunea leasing sau inchiriere**

CONDITII DE VANZARE

1)pretul unui produs oferit este în functie de configuratie, tip si complexitate

Pretul poate varia intre 7999 –1 000 000 Euro

2)exista si optiunea avantajoasa leasing sau inchiriere

Q&A

Întrebări & Răspunsuri

www.eden-tech.com/simulatoare

office@eden-tech.com



MOTTO:

Dacă vreți să deveniți adevărați Ladies and Gentlemen ai drumurilor publice, atunci folosiți pentru instruire sistemele inteligente în timp real ale Eden-Tech!

***MULTUMESC
PENTRU ATENTIA
ACORDATĂ***

www.eden-tech.com/simulatoare

office@eden-tech.com

