

CENTRALE TERMICE MURALE



MANUAL TEHNIC

INSTALARE • UTILIZARE • ÎNTREȚINERE



MOTAN START BT

C11SPV 24 ME
C11SPV 24 MEF

MOTAN PLUS MT

C12 SPV 24 ME
C12 SPV 24 MEF



MANUAL TEHNIC

INSTALARE • UTILIZARE • ÎNTREȚINERE

MOTAN START BT

MOTAN PLUS MT

Cuprins

Prezentarea generală a centralei termice marca MOTAN	pag.3
Descrierea generală a centralei	pag.3
Descrierea gamei de centrale termice	pag.3
Simbolizare	pag.3
Instrucțiuni generale referitoare la siguranța centralei	pag.4
Caracteristici tehnice	pag.5
Caracteristici constructive și funcționale	pag.5
Elemente constituente ale centralei tehnice	pag.6
Generatorul de căldură	pag.6
Schimbătorul de căldură gaze de ardere/apă	pag.7
Circuitele de încălzire și apă caldă menajeră	pag.7
Sistemul de comandă	pag.8
Carcasa exterioară	pag.8
Instrucțiuni de montare /instalare	pag.10
Amplasarea centralei	pag.10
Încălzirea centrală	pag.10
Alimentarea cu gaz	pag.11
Alimentarea cu energie electrică	pag.11
Racordarea pentru evacuarea gazelor de ardere	pag.12
Instrucțiuni pentru beneficiar	pag.13
Instrucțiuni de utilizare	pag.13
Panoul de comandă	pag.13
Modul de operare	pag.13
Oprirea centralei în condiții de siguranță	pag.14
Semnale de eroare	pag.14
Manometru	pag.15
Funcționarea centralei	pag.15
Alte funcții privind siguranța centralei	pag.15
Facilități suplimentare care se pot obține	pag.15
Predarea la beneficiar	pag.15
Recomandări pentru verificarea anuală	pag.16
Marcare, documente, ambalare, depozitare, transport,	
condiții de calitate și garanție	pag.17
Marcare	pag.17
Documente	pag.17
Ambalare	pag.17
Depozitare	pag.17
Transport	pag.17
Condiții de calitate și garanție	pag.17
Responsabilități în perioada de garanție	pag.18
Nereguli ce intră în responsabilitatea producătorului	pag.18
Nereguli ce intră în responsabilitatea furnizorului de utilități	pag.19
Nereguli ce nu intră în responsabilitatea producătorului	pag.19
Liste și schițe necesare montării și punerii în funcțiune	pag.20
Schița 1	pag.20
Schița 2	pag.21
Schița 3	pag.22
Schița 4	pag.23
Schița 5	pag.24
Schița 6	pag.25
Schița 7	pag.25
Schița 8	pag.26
Schița 9	pag.26
Schița 10	pag.27
Schița 11	pag.27
Schița 12	pag.28
Schița 13	pag.29

PREZENTAREA GENERALĂ A CENTRALEI TERMICE

DESCRIEREA GENERALĂ A CENTRALEI TERMICE

Centrala termică murală reprezintă un aparat consumator de combustibil gazos care are rolul de a transforma energia combustibilului gazos prin ardere în energie termică. Acest aparat funcționează nesupravegheat datorită sistemelor de protecție și control cu care este dotat.

Centrala este compusă din mai multe părți componente a căror descriere funcțională se va face în cele ce urmează.

Gazul pătrunde în interiorul centralei prin circuitul de alimentare cu gaz alcătuit dintr-un racord și de un reductor de presiune care se va regla la 20 mbar pentru G20-subgrupele A(L) și A(H). Pentru GPL (subgrupele propan și amestecuri propan-butan) reductorul se va regla la 37mbar. Astfel ajunge în vana de gaz care are și rolul de a modula debitul de gaz la ieșirea spre arzător.

Aprinderea se realizează prin inițierea flăcării de către un electrod de aprindere, cu ajutorul unui transformator de igniție.

În timpul arderii, sesizarea flăcării se realizează prin intermediul unui senzor de ionizare.

Varianta cu tiraj forțat este prevăzută cu un ventilator, care are rolul de a evacua gazele arse. În faza de inițiere, acesta are rolul de a evacua un volum de aer pentru a asigura o aprindere neexplozivă. Aprinderea explozivă poate apărea datorită unei acumulări de gaz din perioada de nefuncționare.

Camera de ardere, sub formă de paralelipiped din tabla, căptușit la interior cu fibră ceramică, este astfel proiectată încât să permită transferul spre schimbător cu pierderi cât mai mici de căldură.

În cazul circuitului de termoficare de la varianta cu schimbător de căldură bitermic, căldura rezultată din arderea combustibilului gazos este preluată de schimbătorul de căldură bitermic și transferată agentului termic (apa) care este transportat prin instalația de încălzire de către pompa de circulație.

În cazul circuitului de apă caldă menajeră, pompa de circulație nu funcționează și transferul căldurii se face prin schimbătorul bitermic la acest circuit.

În cazul circuitului de termoficare de la varianta cu două schimbătoare de căldură, căldura rezultată din arderea combustibilului gazos este preluată de schimbătorul de căldură monotermic și transferată agentului termic (apa) care este transportat prin instalația de încălzire de către pompa de circulație.

În cazul în care pe circuitul de apă menajeră se sesizează un debit de apă de către fluxostat, este acționată vana cu trei căi care face trecerea de pe circuitul de termoficare pe circuitul scurt prin schimbătorul de căldură în plăci (primarul schimbătorului de căldură în plăci) iar transferul căldurii se face prin intermediul acestuia spre circuitul de apă menajeră (secundarul circuitului de căldură în plăci).

Gazele arse sunt evacuate cu ajutorul ventilatorului, în cazul centralei cu tiraj forțat și prin depresiune la coș, în cazul centralei cu tiraj natural.

Protecția și controlul funcționării se realizează electronic. Programarea centralei se face din panou de comandă (vezi paragraful referitor la acest subiect).

DESCRIEREA GAMEI DE CENTRALE TERMICE

TIP CAZAN	Putere utilă	Accesorii			Producere apă menajeră instantaneu
	[kcal/h]	Ventilator	Pompă	Vas de expansiune	
MOTAN START BT C11 SPV 24 MEF	20670	X	X	X	X
MOTAN START BT C11 SPV 24 ME	20670	–	X	X	X
MOTAN PLUS MT C12 SPV 24 MEF	20670	X	X	X	X
MOTAN PLUS MT C12 SPV 24 ME	20670	–	X	X	X

SIMBOLIZARE

S - cu producerea apei calde menajere în regim "instant" (fără acumulare);

P - cu pompă;

V - cu vas de expansiune închis;

24 - puterea maximă pe care o poate furniza centrala, în kW;

M - arzătorul este alimentat de o valvă cu modulare continuă;

E - aprinderea și controlul existenței flăcării se face electronic;

F - evacuarea forțată a gazelor de ardere;

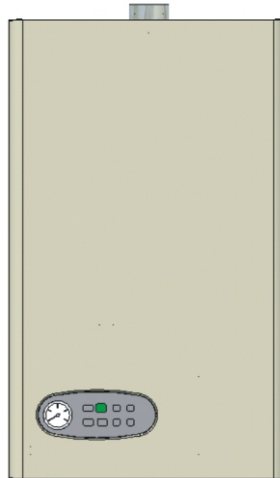
BT/MT - schimbător bitermic/monotermic

PREZENTAREA GENERALĂ A CENTRALEI TERMICE

Gama de centrale termice cuprinde două modele, fiecare având două variante : cu tiraj natural și cu tiraj forțat.



MOTAN START BT
C11 SPV 24 MEF
MOTAN START BT
C11 SPV 24 ME



MOTAN PLUS MT
C12 SPV 24 MEF
MOTAN PLUS MT
C12 SPV 24 ME

INSTRUCȚIUNI GENERALE REFERITOARE LA SIGURANȚA CENTRALEI

- Acest manual este parte integrantă și esențială a produsului și trebuie înmănat utilizatorului.
- Citiți cu atenție acest manual și păstrați-l cu grijă pentru o folosire ulterioară de către utilizator și de către personalul autorizat în montaj și reparații.
- Instalarea, punerea în funcțiune, operațiunile de service-reparare și verificarea tehnică periodică se fac numai de către personal autorizat ISCIR în conformitate cu normele în vigoare (P.S.I.,NTSM) precum și a normativelor în vigoare elaborate de A.N.R.G.N. și C.O.N.E.L.. Toate indicațiile acestui manual trebuie respectate; orice abatere poate cauza daune iar producătorul nu se face responsabil de acestea.
- În cazul funcționării defectuoase a aparatului, opriți-l și contactați imediat unul din centrele ce asigură depanarea acestui produs la numerele de telefon aferente, sau direct producătorul, la telefoanele 0233 / 241746; 241933.
- Pentru a putea garanta eficacitatea centralei și corectă sa funcționare este recomandată verificarea anuală, de către personal specializat, respectând condițiile producătorului.
- Dacă aparatul este vândut sau înstrăinat sub orice altă formă, asigurați-vă că este însoțit de prezenta carte tehnică, pentru a putea fi consultată de noul utilizator și / sau de instalator.
- În cazul defectării unor componente se vor folosi pentru înlocuire numai componente originale. Pentru folosirea unor componente, în ceea ce privește piesele de schimb, de la o altă firmă decât cea recomandată de producător, trebuie obținut acceptul scris al acestuia pentru utilizarea acelor componente.
- Această centrală va fi destinată uzului pentru care a fost special concepută. Orice altă folosire va fi considerată improprie.
- Este exclusă orice responsabilitate contractuală sau extracontractuală a producătorului pentru daunele cauzate de erori de instalare sau folosire și nerespectare a instrucțiunilor acestuia.
- Limita maximă a durtității apei la intrarea în centrală pe circuitul de apă menajeră va fi de maximum 5°F(grade franceze), echivalentul a 50 mg CaCO₃ sau o cantitate echivalentă de alte săruri de Ca și Mg. Este obligatorie montarea unui filtru dedurizator pe traseul de apă menajeră, a unui filtru mecanic de impurități (filtru Y) pe returul instalației de termoficare și a unui regulator de presiune pe traseul de alimentare cu combustibil.
- Se recomandă tipurile de centrală prezentate în această carte tehnică pentru încălzirea unor suprafețe locuibile de maxim 200 mp (la o înălțime medie de 2,5 m a volumului de încălzit).
- Nerespectarea prevederilor acestui manual tehnic precum și a celor cuprinse în certificatul de garanție atrage după sine pierderea garanției.

CARACTERISTICI TEHNICE

CARACTERISTICI CONSTRUCTIVE ȘI FUNCȚIONALE

Denumire	MOTAN START BT		MOTAN PLUS MT	
	C11 SPV 24 ME	C11 SPV 24 MEF	C12 SPV 24 ME	C12 SPV 24 MEF
Tip				
Simbolul de eficiență energetică	***	***	***	***
Categoria	I12H3B/P	I12H3B/P	I12H3B/P	I12H3B/P
Tiraj	Natural	Forțat	Natural	Forțat
Camera de ardere	Deschisă	Etanșă	Deschisă	Etanșă
Randament la putere nominală - gaze naturale* - GPL**	93%	93%	93%	93%
	93%	93%	93%	93%
Clasa Nox - gaze naturale* - GPL**	2	3	2	3
	1	2	1	2
Putere nominală	24kW	24kW	24kW	24kW
Putere minimă	10,2 kW	10,2 kW	10,2 kW	10,2 kW
Sarcina nominală arzător	25,28 kW	25,28 kW	25,3 kW	25,3 kW
Presiunea gazului GN la racord (după reductor) GN la intrare maximă admisibilă GPL	20 mbar	20 mbar	20 mbar	20 mbar
	35 mbar	35 mbar	35 mbar	35 mbar
	30 - 37 mbar	30 - 37 mbar	30 - 37 mbar	30 - 37 mbar
Caracteristici electrice	230V/50Hz 90 W	230V/50Hz 130 W	230V/50Hz 90 W	230V/50Hz 130 W
Greutate	37 kg	39 kg	37 kg	39 kg
Capacitate schimbător de căldură	1 l	1 l	1 l	1 l
Consum nominal maxim de combustibil G.N.	2,64 Nmc/h	2,64 Nmc/h	2,64 Nmc/h	2,64 Nmc/h
Consum nominal maxim de combustibil G.P.L.	2,00 Kg/h	2,00 Kg/h	2,00 Kg/h	2,00 Kg/h
Termoficare				
Debit de agent termic	0,8 m ³ /h	0,8 m ³ /h	0,8 m ³ /h	0,8 m ³ /h
Presiune minimă și maximă admisă	0,5 și 3 bar	0,5 și 3 bar	0,5 și 3 bar	0,5 și 3 bar
Temperatura pe circuitul de încălzire	30 - 80 °C	30 - 80 °C	30 - 80 °C	30 - 80 °C
Racorduri intrare-ieșire termoficare	3/4"	3/4"	3/4"	3/4"
intrare-ieșire ACM alimentare cu gaz	1/2"	1/2"	1/2"	1/2"
	3/4"	3/4"	3/4"	3/4"
Dimensiuni	lungime (mm)	684	684	684
	lățime	416	416	416
	adâncime	325	325	325
	cu cotul montat	-	850	-
Vas de expansiune cu membrană	7 l	7 l	7 l	7 l
Preparator de apă caldă menajeră				
Temperatura de ACM	30 - 60°C	30 - 60°C	30 - 60°C	30 - 60°C
Valori ale debitului				
Δt = 25°C	13,8 l/min	13,8 l/min	13,8 l/min	13,8 l/min
Δt = 35°C	9,8 l/min	9,8 l/min	9,8 l/min	9,8 l/min
Δt = 45°C	7,7 l/min	7,7 l/min	7,7 l/min	7,7 l/min
Presiunea	0,2 - 8 bar	0,2 - 8 bar	0,2 - 8 bar	0,2 - 8 bar

Gaze arse (temperatură)	130°C-150°C	130°C-150°C	T nominală 138°C	T nominală 126°C
Depresiune necesară la coș	0.015 hPa	0.015 hPa	0.015 hPa	0.015 hPa
Racord gaze arse (admisie-evacuare)	Ø 125	Ø 100/Ø 60	Ø 125	Ø 100/Ø 60
Lungimea racord gaze arse	cât mai mică + coș	maxim 3m	cât mai mică + coș	maxim 3m
Valori orientative Conținut de apă în instalație Suprafața maximă a incintei	150 l 200 m ²	150 l 200 m ²	150 l 200 m ²	150 l 200 m ²

ELEMENTELE CONSTITUENTE ALE CENTRALEI TERMICE

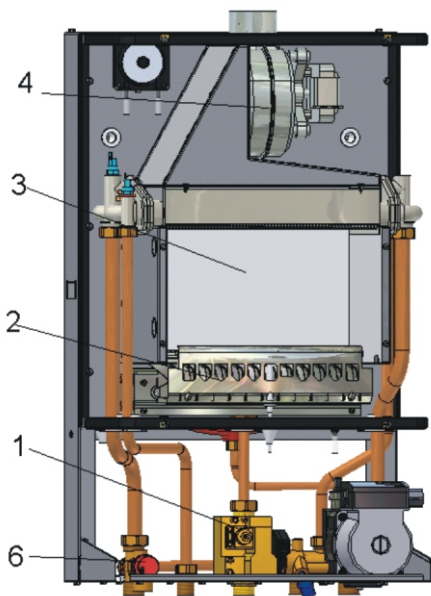
Generatorul de căldură

Este calculat încât să furnizeze căldura necesară schimbului termic cu circuitele de încălzire și apă caldă. El se compune din următoarele elemente:

- **Circuitul de alimentare cu combustibil** se va face printr-un reductor de presiune care va regla presiunea de intrare pe intervalul 20 - 25 mbar GN respectiv 30-37mbar pentru GPL



Este obligatorie montarea unui regulator de presiune pe circuitul de alimentare cu combustibil.



1 Vana de gaz este calculată astfel încât să permită o modulare continuă a arderii furnizând presiunile minime medii și maxime ale combustibilului impuse pentru funcționarea centralei la sarcina minimă, medie respectiv maximă. Racordul dintre vana de gaz și arzător este din țeava de Cu (Ø14x1)

2 Arzătorul este din INOX, cu aspirație forțată sau atmosferică, cu 12 rampe tubulare și funcționează cu combustibil gazos (G.N. sau G.P.L.).

Puterea arzătorului este reglată în sistem modulat prin intermediul unei valve reglatoare de gaz încât să furnizeze o putere utilă maximă de 26,6 kW.

3 Camera de ardere este astfel proiectată încât permite transferul termic spre schimbătorul de căldură cu pierderi cât mai mici de căldură. S-a ales o soluție constructivă simplă sub forma unei tubulaturi rectangulare de lungime maximă de 170 mm între arzător și schimbătorul de căldură. Pentru a realiza pierderi minime de căldură, pereții tubulaturii sunt izolați la interior cu material termoizolant (fibre ceramice).

4 Ventilatorul (specific centralei cu tiraj forțat).

Cazanul este prevăzut cu ventilator pentru evacuarea gazelor de ardere calculat încât să poată exhausta un debit de gaze arse de minim 30 Nm/h.

- **Kitul de evacuare a gazelor arse și de alimentare cu aer** (specific centralei cu tiraj forțat) alcătuit din două tuburi concenrice conectate la exteriorul încăperii în care este amplasată centrala.

CARACTERISTICI TEHNICE

Schimbătorul de căldură gaze de ardere/apa

5 Schimbătorul de căldură gaze de ardere /apa este bitermic la modelul START BT, variantele cu tiraj natural și tiraj forțat, având avantajul că atât agentul termic pe circuitul de încălzire, cât și apă caldă, sunt realizate în același corp. Este astfel calculat încât să furnizeze circuitului de încălzire puterea nominală impusă de 24 kW, la un randament termic mediu de 93%.

Schimbătorul de căldură gaze de ardere/apa este monotermic la modelul PLUS MT, la ambele variante, tiraj forțat și tiraj natural, apa menajeră încălzindu-se prin schimbătorul de căldură în plăci.

Din punct de vedere energetic cele două tipuri de centrală au aceleași proprietăți: puterea nominală de 24 Kw și randamentul de peste 93%.

Circuitele de încălzire și apă caldă menajeră - circuitele hidraulice

Sunt astfel calculate încât să permită transferul termic spre instalațiile exterioare de încălzire și apă caldă menajeră.

a) Circuitul de încălzire

-**Circuitul de încărcare a instalației** alcătuit din ventil și conductă de Cu de legătură cu traseul de alimentare cu apă rece menajeră ;

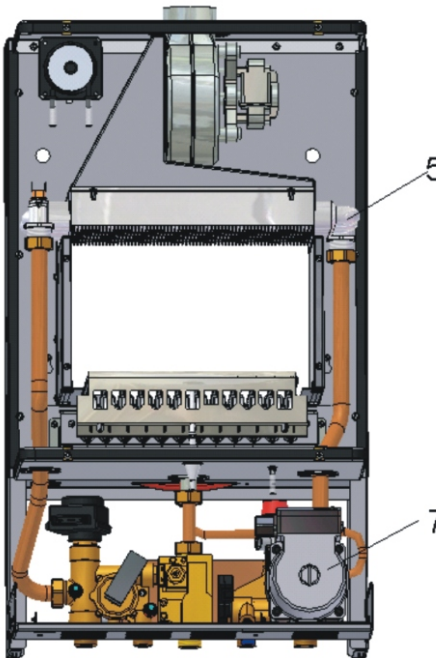
-**Supapa de suprapresiune a circuitului** construită astfel încât să limiteze presiunea din circuitul de încălzire și se alege astfel încât să se deschidă la presiunea maximă de 3 bar ;

-**Circuitul de aerisire a instalației** alcătuit dintr-o supapă de aerisire care să permită eliminarea aerului din circuitul de încălzire, montată direct pe corpul pompei de circulație ;

7.Pompa de recirculare agent încălzire este calculată astfel încât să furnizeze debitul necesar recirculării agentului termic de încălzire prin circuitul de încălzire ;

-**Vasul de expansiune** calculat astfel încât să permită fenomenele de expansiune din instalația de încălzire preîntâmpinând astfel suprasolicitația hidraulică sau deteriorarea acestuia .

-**Circuitul de by-pass automat** alcătuit dintr-o conductă de Cu Ø 14x1 mm montată între turul și returul circuitului de încălzire și o supapă de siguranță reglată să se deschidă la 0,3 bar pentru a permite apei de încălzire să se recircule prin schimbătorul de căldură și pompă în situația unor diferențe de presiune între turul și returul instalației de încălzire exterioare la valori mai mari de 0,3 bar.



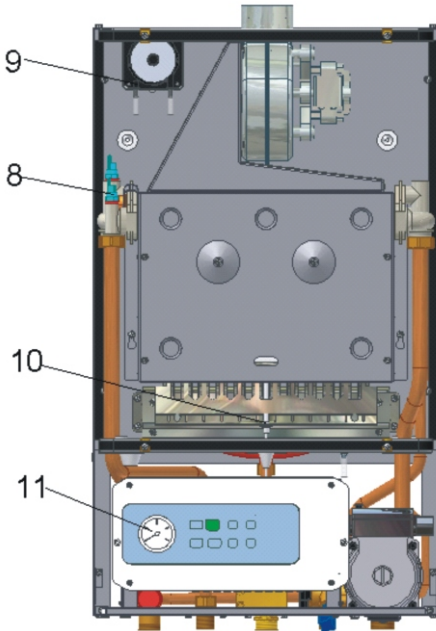
b) Circuitul de apă caldă menajeră este de două tipuri sistem țevă în țevă (schimbător bitermic) la centrala START BT și cu schimbător de căldură în plăci la centrala PLUS MT.

CARACTERISTICI TEHNICE

Sistemul de comandă și control al funcționării centralei realizează:

- aprinderea și protecția la stingere a flăcării, asigurată de aprinderea electronică;
 - protecția la întreruperea gazului, asigurată de către electrovalvă;
 - semnalizarea presiunii apei în centrală, asigurată de manometru;
 - semnalizarea temperaturii pe circuitele de termoficare și apă caldă menajeră, asigurată de funcțiile plăcii electronice ;
 - reglarea ciclului de încălzire după indicațiile termostatului de control temperatură;
 - siguranța cazanului la supratemperatură, asigurată de termostatul de siguranță, la suprapresiune,
- prin supapa de siguranță și la pierderea apei din circuit prin presostatul de nivel minim;
- protecția la lipsă tiraj prin dereglarea ventilatorului sau înfundarea tubulaturii de evacuare a gazelor de ardere, asigurată de presostatul de ardere.

Sistemul de comandă și control este alcătuit din următoarele componente



- **Placa electronică** cu rol de control al funcționării centralei termice (vezi planșa anexată).

- **Elemente de măsură și control a parametrilor funcționali pentru centrala termică**

- **Senzor temperatură circuit încălzire** care transmite semnalul de temperatură către blocul electronic de control al circuitului de încălzire.

8 Senzor temperatură circuit apă caldă menajeră care transmite semnalul de temperatură către blocul electronic de control al circuitului de apă caldă menajeră.

- **Fluxostat** cu rol de sesizare a existenței consumului de apă caldă menajeră care transmite comanda de funcționare a circuitului de apă caldă menajeră către blocul electronic de control al acestuia.

9 Presostat de aer cu rol de sesizare și control a existenței gazelor de ardere care condiționează funcționarea circuitelor de încălzire și apă caldă menajeră.

- **Termostat** cu rol de sesizare și control a temperaturii maxime din circuitul de încălzire care transmite comanda de nefuncționare a circuitului de încălzire în cazul depășirii temperaturii maxime admise.

10 Electrod de aprindere/ionizare cu rol dublu, de inițiere a flăcării de ardere și detectare a existenței acesteia.

- **Senzor programator ambient** cu rol de reglare a temperaturii ambientale dintr-o încăpere (opțional)

- **Presostat apă** cu rolul detectării presiunii minime din circuitul de încălzire.

11 Manometru cu rol de indicare a presiunii de alimentare cu apă rece menajeră.

- **Senzorii de temperatura** au rol de indicare a temperaturii în circuitul de încălzire (afișajul plăcii electronice)

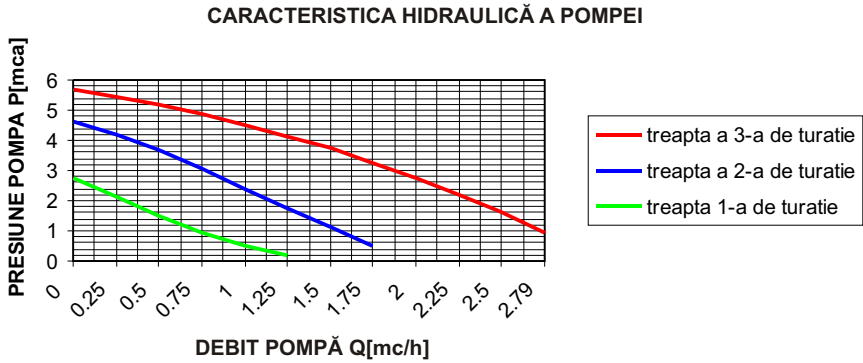
Carcasa exterioră

Are formă paralelipipedică, este demontabilă și este vopsită electrostatic.

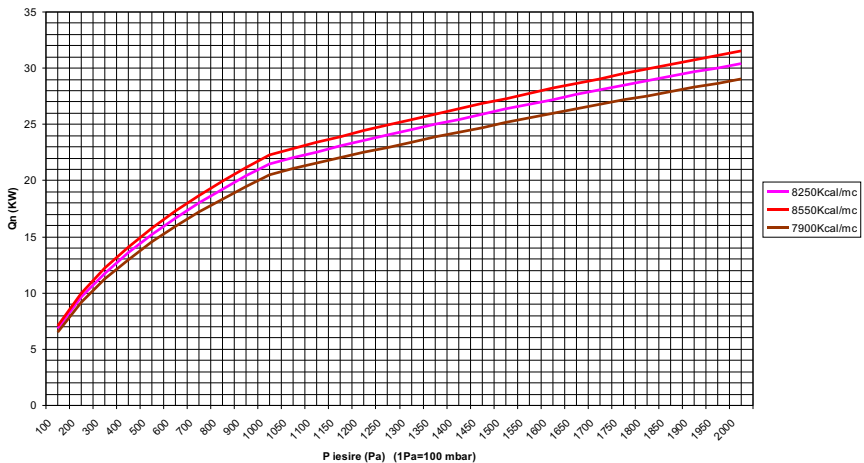
Carcasa protejează camera de ardere presurizată și instalațiile anexe.

CARACTERISTICI TEHNICE

La proiectarea instalației de termoficare se va ține cont de caracteristicile hidraulice a pompei.



Puterea energetică a centralei depinde de valoarea calorică inferioară a combustibilului și de presiunea de ieșire la arzător.



INSTRUCȚIUNI DE MONTARE - INSTALARE

Capitolul se adresează atât persoanelor autorizate care contribuie la instalarea cazanului, cât și beneficiarului care are interesul ca lucrările efectuate să corespundă normelor de siguranță în exploatarea a tuturor instalațiilor care contribuie la buna funcționare a cazanului.



- **INSTALAREA CAZANULUI NU ESTE ECHIVALENTĂ CU PUNEREA ÎN FUNCȚIUNE.**
- **PUNEREA ÎN FUNCȚIUNE TREBUIE SĂ FIE FĂCUTĂ DE CĂTRE PERSONAL INSTRUIT SI ATESTAT DE KÖBER SRL TURTUREȘTI SUCURSALA VADURI SI AUTORIZAT ÎN CONFORMITATE CU LEGILE ÎN VIGOARE.**
- **FĂRĂ SEMNAREA PROCESULUI VERBAL DE PUNERE ÎN FUNCȚIUNE DE CĂTRE PERSONALUL AUTORIZAT NU SE ACORDĂ GARANȚIE , IAR FIRMA ÎȘI DECLINĂ ORICE RESPONSABILITATE ÎN CEEA CE PRIVEȘTE GARANȚIA SAU FUNCȚIONAREA ULTERIOARĂ A CAZANULUI.**

AMPLASAREA CENTRALEI

Conform normativelor în vigoare : **Normativele pentru proiectarea și executarea sistemelor de alimentare cu Gaze Naturale, Normativele pentru exploatarea sistemelor de alimentare cu Gaze Naturale I6/98 Capitolul 8** și I31 Normativ pentru proiectarea și executarea sistemelor de alimentare cu gaze petroliere lichefiate (GPL).

Condițiile necesare pentru montarea centralelor sunt următoarele :

- Aparatele au gradul de protecție IP40 conform Raportului de încercări nr. 16 / 11.03.2004.
- Centrala poate fi montată în orice încăpere cu o umiditate de maximum 60 % în intervalul 20 - 30 °C, conform Raportului de încercări nr. 16 / 11.03.2004.

ÎNCĂLZIREA CENTRALĂ

Sistemul de încălzire se va proiecta de către personal specializat și autorizat conform PT A1-2002 , pe activitățile de montare/instalare, respectând normativele I13 Normativ pentru proiectarea și executarea instalațiilor de încălzire și care execută aceste lucrări, astfel încât instalația să poată fi exploatată în condiții optime.

În proiectarea sistemului de încălzire centrală trebuie să se acorde o atenție deosebită dimensionării conductelor și pierderilor de presiune pe acestea și pe elementele de încălzire.

Umplerea instalației trebuie făcută de preferință cu apă tratată (dedurizată).

1. Racorduri și mufări Legăturile se pot executa prin lipire sau cu fittinguri de compresie în cazul țevilor de cupru, mufare, etc. Țevilor trebuie să li se asigure panta necesară pentru aerisire și golire ușoară spre punctele prevăzute în acest scop în instalație.

2. Golirea Punctele de golire trebuie să fie amplasate în locuri accesibile care să permită drenarea apei din circuitul de încălzire. Se recomandă ca diametrul minim să fie de 1/2".

3. Aerisirea Se recomandă introducerea aerisitoarelor manualelor pe fiecare dintre elementele de încălzire (calorifere, etc.) La prima umplere precum și la completările ulterioare cu apă ale sistemului de încălzire, apa conține o anumită cantitate de gaze dizolvate în ea.

Odată cu încălzirea sistemului, gazele vor fi colectate în punctele cele mai înalte ale sistemului de unde trebuie eliminate. Instalarea în aceste puncte ale sistemului a unor aerisitoare (manuale sau automate) va permite eliminarea gazelor atât la prima umplere precum și în timpul funcționării.

4. Umplerea După conectarea țevilor, se vor umple treptat cu apă cele două circuite (cazanul + instalația, respectiv serpentina de pe circuitul de apă menajeră) până la umplerea completă, și se va verifica să nu existe scurgeri.

INSTRUCȚIUNI DE MONTARE-INSTALARE



- **Utilizarea cazanului gol sau numai parțial umplut cu apă este interzisă.**
- **UTILIZAREA CAZANULUI GOL SAU PARȚIAL UMLUT POATE CONDUCE LA EXPLOZIE.**
- **Conducta de alimentare cu apă rece a circuitului de preparare a apei calde menajere va rămâne permanent deschisă (închiderea rețelei se face numai prin robinetele de la punctele de consum) pentru a permite preluarea dilatărilor de pe acest circuit.**

ALIMENTAREA CU GAZ

Alimentarea cu combustibil (GN sau GPL) trebuie făcută în conformitate cu prescripțiile specifice în vigoare (I6 - 98).

- Presiunea minimă/maximă la intrarea în vana de gaz, în cazul folosirii gazului natural trebuie să fie în intervalul 25-30 mbar static și în intervalul 20-25 mbar dinamică.

- Presiunea minimă/maximă la intrarea în vana de gaz, în cazul folosirii G.P.L., trebuie să fie în intervalul 30-50 mbar static și în intervalul 25-45 mbar dinamic.

Neîncadrarea în acest domeniu va duce la scăderea performanțelor combustiei.

La instalare trebuie cunoscut tipul de gaz pentru care a fost setată centrala pentru a se putea efectua corect, dacă este cazul, setarea pentru alt tip de gaz.

Trecerea de pe funcționare cu combustibil GN pe funcționare cu combustibil GPL presupune 2 operații și anume:

1. Setarea din placa electronică, ce se realizează prin poziționarea jumperului J7 (vezi **Schema electrică** din INFORMATII SUPLIMENTARE) pe cei 2 pini modul GPL. (Jumperul J7 poziționat pe un singur pin modul gaz metan).
2. Montarea setului de duze de diametru Ø 0.77 mm utilizate la funcționarea cu GPL. (Pentru gaz metan diametrul acestor duze este Ø1.25 mm).

Trecerea pe funcționarea cu combustibil GN se realizează efectuând în sens invers operațiile de setare prezentate mai sus.

Setarea se va efectua de către producător la cererea beneficiarului sau de prestatorul de specialitate autorizat conform reglementărilor în vigoare, operație ce se realizează la punerea în funcțiune.



Este obligatorie montarea unui regulator de presiune pe circuitul de alimentare cu combustibil.



Conductele de alimentare cu gaz nu trebuie să aibă diametre mai mici decât racordul centralei.

ALIMENTAREA CU ENERGIE ELECTRICĂ

Cazanul trebuie conectat la o rețea monofazată de 220V - 50Hz cu nul de protecție, prin siguranțe fuzibile de 5A. Se va respecta obligatoriu semantica culorilor maro=faza, albastru=nul, verde-galben=împământare.

Legăturile exterioare trebuie să fie conforme cu normativele în vigoare. Conectarea la rețeaua electrică a clădirii trebuie să permită completa izolare electrică a cazanului pentru situațiile când este necesară o intervenție la acesta.

INSTRUCȚIUNI DE MONTARE-INSTALARE



Nu este permis montajul centralei fără a se realiza legătura la împământare.

RACORDAREA PENTRU EVACUAREA GAZELOR DE ARDERE

Cu racord la coș

Diametrul gurii de evacuare a gazelor arse este de Ø125mm.

Racordul pentru evacuarea gazelor arse se leagă, prin tubulatura din tabla, pe drumul cel mai scurt la coș (coloana de evacuare).

Se vor evita curburile accentuate.

Tubulatura de evacuare a gazelor arse se izolează termic dacă este cazul.

Calculul coșului se realizează luând în considerație necesarul debitului masic al gazelor de ardere, care are valoarea 16,66 g/s la temperatura medie a acestora.

Fără racord la coș

Evacuarea gazelor arse se face printr-un tub de diametru Ø60mm, coaxial cu tubul de admisie a aerului de diametru Ø100mm. Tubul de evacuare este în interiorul celui de admisie.

Kitul de admisie- evacuare se livrează împreună cu centrala. Este format dintr-un cot, tubul admisie - evacuare și garniturile aferente



Este interzisă scoaterea din funcțiune a dispozitivului de control al evacuării, datorită faptului că se pune în pericol viața și sănătatea persoanelor. Înlocuirea se va face numai de personal autorizat în conformitate cu legislația în vigoare și cu piese originale folosite de producător.



Este obligatorie amplasarea centralelor termice în incinte care au o ventilație conform normelor în vigoare. Se vor studia instrucțiunile tehnice înainte de montaj / instalării, punerii în funcțiune sau a intervenției service.

INSTRUCȚIUNI PENTRU UTILIZATORUL FINAL(BENEFICIAR)

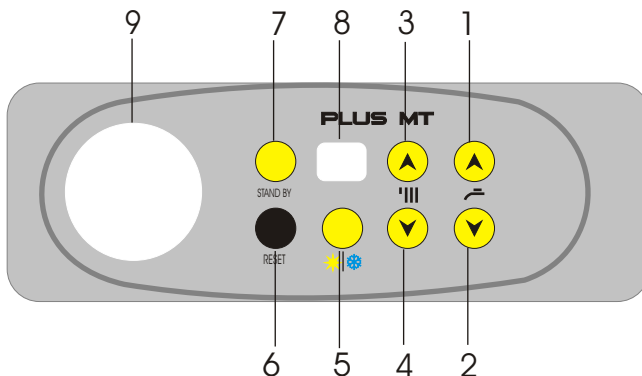
Elementele de reglaj, protecție și automatizare asigură:

- aprenderea flăcării;
- sesizarea prezenței flăcării;
- semnalizarea temperaturii și presiunii apei în centrală;
- reglarea temperaturii pe circuitul de încălzire;
- reglarea temperaturii pe circuitul de apă caldă menajeră;
- pornirea pompei, la apariția cererii de apă termoficată;
- siguranța cazanului la supratemperatură și la suprapresiune;
- lipsa tiraj (presostat de aer);
- siguranța cazanului la nivel minim de apă (presostat de apă) ;
- sesizarea cerinței de apă caldă menajeră (fluxostat) și acordarea de întâietate acestui consum;

Pe panoul de comandă sunt amplasate aparatele indicatoare și butoanele de acționare. Cronotermostatul sau termostatul de ambianță pot fi montate la cerere.

INSTRUCȚIUNI DE UTILIZARE

Panoul de comandă



1.	+ apă caldă menajeră	5.	Mod vară/iarnă
2.	- apă caldă menajeră	6.	Reset
3.	+ termoficare	7.	Stand-by
4.	-Termoficare	8.	Display (afișaj)
		9.	Manometru

Modul de operare

1. Pornirea centralei

Pentru a se putea realiza pornirea centralei se apasă tasta STAND BY. Pompa și ventilatorul vor porni imediat după care se va realiza automat aprinderea.

2. Modul de fixare a regimului de funcționare iarnă / vară

La o apăsare pe butonul 5 se poate schimba regimul de pe iarnă pe vară și invers. Acest lucru este vizualizat pe afișajul 8.

3. Fixarea temperaturii pe circuitul de termoficare (circuitul de încălzire)

INSTRUCȚIUNI PENTRU UTILIZATORUL FINAL(BENEFICIAR)

Acest lucru se face cu ajutorul tastelor 3 și 4. Se apasă tasta 3 pentru creșterea temperaturii și tasta 4 pentru scăderea temperaturii. După 2 secunde de la setare va fi afișată temperatura înregistrată pe circuit în momentul respectiv.

4. Fixarea temperaturii apei pe circuitul de apă caldă menajeră

Acest lucru se realizează analog cu fixarea temperaturii pe circuitul de termoficare, dar cu tastele 1 și 2.

Oprirea centralei în condiții de siguranță

În cazul în care utilizatorul final constată că aparatul are o funcționare anormală, dacă sunt afișate în mod repetat codurile de eroare, sau dacă manifestările aparatului depășesc puterea sa de înțelegere, acesta are obligația de a opri funcționarea aparatului în cel mai scurt timp și în condiții de maximă siguranță. Pentru aceasta utilizatorul trebuie să efectueze următoarele operații :

- Se apăsă pe tasta STAND-BY și se întrerupe funcționarea centralei.

- Se deconectează centrala de la circuitul de alimentare cu energie electrică prin scoaterea ștecherului din priză (atunci când este cazul).

- Se întrerupe circuitul de alimentare cu combustibil prin închiderea robinetelor de gaz.

- Se întrerupe circulația apei menajere și a apei de încălzire prin închiderea robinetelor corespunzătoare acestor circuite.

După oprirea centralei în condiții de siguranță maximă, utilizatorul va contacta firma de service în raza căreia se află.(vezi cap1 subcap.1.4).

Semnale de eroare

Posibilele erori ale sistemului sunt indicate prin următoarele coduri :

E0	-Eroare temporară, dacă semnalul persistă este posibilă defectarea plăcii electronice. Utilizatorul oprește și repornește centrala din tasta nr. 7(STAND-BY). Dacă semnalul persistă după mai multe opriri și porniri din tasta nr.7 (stand-by) se oprește centrala în condiții de siguranță. Cheamă service-ul !
E1	- lipsă apă în circuitul de încălzire Se va încălca instalația la presiunea de funcționare. Dacă presiunea nu se menține la o valoare constantă după mai multe reîncărcări atunci utilizatorul oprește centrala în condiții de siguranță. Cheamă service-ul !
E2	- electrodul de ionizare nu sesizează apariția flăcării. Posibile defecțiuni la vana de gaz sau lipsă gaz în circuit. Utilizatorul resetează centrala din tasta nr.6(RESET). Dacă centrala nu pornește după mai multe resetări se oprește centrala în condiții de siguranță. Cheamă service-ul !
E3	- lipsă semnal senzor temperatură pe circuitul de termoficare. Utilizatorul oprește centrala în condiții de siguranță. Cheamă service-ul !
E4	- lipsă semnal senzor temperatură pe circuitul de apă caldă menajeră Utilizatorul oprește centrala în condiții de siguranță. Cheamă service-ul !
E5	- lipsă tiraj de exhaustare gaze. Utilizatorul oprește centrala în condiții de siguranță și verifică circuitul de evacuare gaze arse și de admisie aer și deblochează aceste circuite dacă ele sunt obturate. Dacă semnalul persistă se oprește centrala în condiții de siguranță. Cheamă service-ul !

INSTRUCȚIUNI PENTRU UTILIZATORUL FINAL(BENEFICIAR)

Manometru

Manometrul indică presiunea în instalație și este util în cazul umplerii instalației. Periodic beneficiarul va controla dacă presiunea în instalație nu a scăzut sub valoarea fixată la umplere.

FUNCȚIONAREA CENTRALEI

Funcționarea centralei va fi « fără supraveghere permanentă » asigurată în mod automat prin aparatele de comandă montate pe cazan și eventual de aparate de ambianță (termostat de ambient). Aceste aparate trebuie reglate la temperatura corespunzătoare mediului controlat.

- Setarea temperaturii pe circuitul de încălzire se va face între 30 - 80C ;
- Termostatul de ambient va fi reglat la temperatura dorită în încăperea respectivă.

În cazul în care instalația de încălzire centrală va fi scoasă de sub tensiune pe timpul sezonului rece sau în cazul în care, datorită unor defecțiuni, temperatura apei din cazan ajunge sub punctul de îngheț (0 grade) mai mult de 2-3 ore, se va proceda la golirea cazanului, a instalației de încălzire cât și a instalației de apă menajeră.

De asemenea se va deconecta alimentarea cazanului de la rețeaua de curent electric și gaze.

ALTE FUNCȚII PRIVIND SIGURANȚA CENTRALEI

1. **Funcția de protecție antiîngheț.** În situația în care temperatura apei în instalație coboară sub 5°C, sistemul pornește încălzirea la sarcina minimă până când temperatura ajunge la 20°C.

2. **Postcirculația pompei pe apa caldă menajeră și încălzire.** După terminarea unui ciclu de încălzire, pompa continuă să funcționeze încă 30 secunde (la START BT) sau 5 secunde (la PLUS MT).

Avantaje:

1) previne staționarea apei la temperaturi mari în schimbătorul de căldură. În acest mod se reduc semnificativ depunerile de calcar.

2) se previne fierberea apei în schimbătorul de căldură în intervalul postîncălzire.

Aceste avantaje au ca rezultat protejarea schimbătorului de căldură.

3. **Sistemul antiblocaj pompă** După o perioadă de 24h de nefuncționare a centralei, pompa este pornită pentru un interval de 5 secunde. Acest sistem previne blocarea pompei datorită unor eventuale depuneri de calcar.

4. **Deblocarea preventivă a valvei de deflecție.** La fiecare oprire a pompei, valva de deflecție este acționată pentru o secundă și apoi revine la poziția inițială.

Facilități suplimentare care se pot obține

- prin montarea unui senzor de temperatură exterior, centrala își adaptează puterea în funcție de valoarea temperaturii din exteriorul clădirii;
- funcționarea centralei cu acumulare de apă caldă menajeră într-un boiler.

PREDAREA LA BENEFICIAR

Este obligatoriu ca la punerea în funcțiune prestatorul de specialitate să instruiască amănunțit beneficiarul în legătura cu următoarele aspecte :

1. Procedura de pornire și de oprire a cazanului în condiții de siguranță prin verificarea în principal a următoarelor elemente :

- alimentarea cu energie electrică cu respectarea polarității
- alimentarea cu combustibil (gaz)
- alimentarea și încărcarea circuitului de termoficare
- robinetul de umplere trebuie să fie închis
- presiunea în instalație prin citirea manometrului de pe panoul de comandă (1-2 bari)
- robinetele de pe circuitul de ACM să fie deschise

2. Modul de funcționare al cazanului și posibilele probleme care pot să apară. De asemenea vor fi explicate semnificațiile fiecărui buton sau comutator de pe panoul de comandă.

3. Se avertizează beneficiarul că o scădere a presiunii apei în sistem este cauzată de o pierdere a agentului termic ce trebuie remediată înainte de a folosi din nou cazanul.

INSTRUCȚIUNI PENTRU UTILIZATORUL FINAL(BENEFICIAR)

4. Se recomandă ca beneficiarul să recurgă cel puțin o dată pe an la verificarea funcționării cazanului de către o persoană autorizată.

5. Se avertizează asupra precauțiilor împotriva înghețului.

6. Se livrează prezenta carte a cazanului.

La sfârșitul instructajului se semnează o fișă de punere în funcțiune, în care acesta semnează că și-a însușit modul corect de utilizare al centralei termice. Aceasta fișă este semnată și de persoana autorizată care efectuează punerea în funcțiune, care a instruit.

Persoana care efectuează punerea în funcțiune are dreptul să refuze punerea în funcțiune a centralei, dacă se constată nereguli, și nu va încheia fișa de punere în funcțiune până la remedierea acestora.

Cel care face punerea în funcțiune nu are obligația de a corecta erorile de montaj dar își asumă responsabilitatea că instalațiile corespund din punct de vedere funcțional și constructiv cu centrala aleasă.

RECOMANDĂRI PENTRU VERIFICAREA ANUALĂ

Este obligatoriu ca verificarea tehnică periodică (V.T.P.) a centralei să se facă măcar o dată la doi ani, conform Ordin 397 din 02.08.2002 privind aprobarea prescripției tehnice PTA1-2002.

Pentru o bună funcționare a centralei și pentru a prelungi durata de viață a centralei este necesară verificarea sa măcar o dată pe an de către o persoană autorizată.

Se recomandă ca această verificare să se facă înainte de venirea sezonului rece, când cazanul nu va fi utilizat la capacitate maximă.

Se vor efectua următoarele operații: se controlează funcționarea arzătorului principal și se curăță arzătorul în cazul în care acest lucru este obligatoriu; se controlează și se curăță canalele de fum ale cazanului; se verifica reglajele vanei de gaz; se verifică pompa; se verifică funcționarea sistemului de evacuare a gazelor de ardere, funcționarea presostatului de aer și etanșeitatea kitului de evacuare; se verifică corectitudinea arderii, prin analiza gazelor de ardere; se verifică etanșeitatea sistemului de alimentare cu combustibil, circuitului de termoficare și circuitului de apă menajeră; se verifică instalația electrică.

MARCARE, DOCUMENTE, AMBALARE, DEPOZITARE, CONDIȚII DE CALITATE ȘI GARANȚIE

MARCARE

Pe fiecare produs se fixează prin lipire câte o etichetă inscripționată vizibil cu următoarele:

- societatea producătoare;
- denumirea produsului;
- nr. de serie și lotul ;
- CS, nr. organismului notificat ce eliberează certificatul CS.
- semnul organului C.T.C.;
- tipul și mărimea cazanului;
- felul gazului pentru care a fost reglat și presiunea nominală de admisie.

DOCUMENTE

Fiecare centrală se livrează împreună cu :

Manual tehnic, certificat de calitate și garanție declarație de conformitate, Certificat de tip CS eliberat de ISCIR CERT (copie), Fișa de punere în funcțiune și intervenție, Lista reperi auxiliare, Livret aparat (anexa D la P.T.A1.)

AMBALAJ

Centralele vor fi fixate în cutie de carton, protejate cu colțare de carton.

Centrala se livrează cu toate componentele montate, mai puțin cele din lista de reperi auxiliare.

DEPOZITARE

Depozitarea centralelor se face în locuri uscate și la adăpost de intemperii și agenți chimici.

TRANSPORT

În timpul transportului trebuie luate toate măsurile necesare pentru evitarea loviturilor, sau deteriorării centralelor.

CONDIȚII DE CALITATE ȘI GARANȚIE:

Societatea comercială **KÖBER S.R.L. TURTUREȘTI SUCURSALA VADURI** în calitate de producător, garantează buna funcționare a centralei pe o perioadă de 3 ani de la data punerii în funcțiune.

Garanția se acordă dacă sunt asigurate următoarele condiții:

Instalarea și reglarea corectă, de către personal autorizat.

Revizii anuale se efectuează la cererea și pe cheltuiala beneficiarului, revizia de 1 an fiind obligatorie pentru menținerea garanției pe primii 2 ani de utilizare.

Componentele schimbate vor avea termen de garanție de 1 an. Acest lucru nu implică prelungirea termenului de garanție stabilit pentru întregul aparat.

Durata termenului de garanție se prelungește cu timpul scurs de la data la care utilizatorul final a reclamat defectarea aparatului și până la data repunerii acestuia în stare de funcționare.

Proiectarea și execuția instalației de încălzire (atunci când este cazul) să fie făcută de specialiști și avizată de o unitate de specialitate;

Pentru instalații deja existente este necesară verificarea și curățirea instalației înaintea montării cazanului;

Intervențiile în perioada de garanție se vor face numai de către personal autorizat de firma producătoare ;

Orice reparație efectuată de către o altă persoană în afară de către personalul autorizat de firma producătoare duce la pierderea garanției;

RESPONSABILITĂȚI ÎN PERIOADA DE GARANȚIE

Centrala MOTAN START BT C11SPV 24 MEF (cu tiraj forțat) și
 MOTAN START BT C11 SPV 24 ME (cu tiraj natural) și
 Centrala MOTAN PLUS MT C12SPV 24 MEF (cu tiraj forțat) și
 MOTAN PLUS MT C12SPV 24 ME (cu tiraj natural)

NEREGULI CE INTRĂ ÎN RESPONSABILITATEA PRODUCĂTORULUI

Nr. Crt.	Denumirea componentei	Nereguli	Semnal eroare posibil	Mod de remediere
1.	Pompa	Nefuncționarea sau funcționarea neconformă (zgomote, blocarea rotorului)	E1	Se încearcă deblocarea pompei, Înlocuirea pompei
2.	Hidrobloc intrare	Presostatul de apă - defect		Înlocuirea presostatului
3.	Hidrobloc ieșire	Supapa de suprapresiune nu deschide sau are scăpări de presiune		Înlocuirea supapei
4.	Senzori temperatură	Traseu întrerupt sau senzori termoficare, ACM defecți	E3 E4	Refacerea traseului sau înlocuirea senzorilor
5.	Vana de gaz	Nu funcționează sau funcționează defectuos	E2	Înlocuirea vanei de gaz
6.	Schimbător de căldură	Defect		Înlocuirea schimbătorului
7.	Vas expansiune	Pierde presiune		Înlocuirea vasului de expansiune
8.	Arzător	Deformări ale arzătorului		Înlocuirea arzătorului
9.	Manometru	Funcționarea defectuoasă		Înlocuirea manometrului
10.	Placa comandă (switch)	Nu se mai poate realiza, prin tastare, setarea dorită Nu apar informații pe afișaj		Refacerea traseului Înlocuirea plăcii
11.	Placa electronică	Apariția semnalului de eroare E0 în mod repetat Orice altă funcționare anormală datorată plăcii electronice		Înlocuirea plăcii
12.	Transformator scânteie	Transformator defect		Înlocuirea transformatorului
13.	Electrod aprindere /ionizare	Nu apare scânteia între electrod și aprinzător sau pierde scânteia datorită izolației deteriorate sau nu apare flacăra	E2	Reglarea distanței, Înlocuirea electrodului
14.	Termostat supratemperatură	Defect		Înlocuirea termostatului de supratemperatură
15.	Senzor fum	Nu funcționează corespunzător	E5	Înlocuirea senzorului
16.	Ventilator	Defect	E5	Înlocuirea ventilatorului
17.	Presostat de aer	Defect	E5	Înlocuirea presostatului de aer

RESPONSABILITĂȚI ÎN PERIOADA DE GARANȚIE

NEREGULI CE INTRĂ ÎN RESPONSABILITATEA FURNIZORULUI DE UTILITĂȚI

Nr. crt.	Simptome	Cauze	Sistemul afectat	Semnal eroare posibil	Mod de remediere
1.	Centrala nu funcționează, nu apare nici un semnal pe display	- Lipsă tensiune de alimentare (circuitul electric necorespunzător, siguranța fuzibilă arsă)	Circuitul electric		Contactați furnizorul de energie electrică
2.	Centrala funcționează cu intermitențe și intră în avarie sau zgomote și vibrații în centrală	- Lipsă gaz sau presiunea nereglată la intrarea în centrală sau la ieșire (arzător)	Circuitul de alimentare cu gaz	E2	Contactați furnizorul de combustibil
3.	Funcționarea cu temperatura inconstantă pe apa menajeră.	Presiunea prea mică pe apa menajeră (>1 bar)	Circuitul de apă menajeră		Contactați furnizorul de apă menajeră

NEREGULI CE NU INTRĂ ÎN RESPONSABILITATEA PRODUCĂTORULUI

Nr. crt.	Simptome	Cauze	Semnal eroare posibil	Mod de remediere
1.	Centrala nu funcționează, nu apare nici un semnal pe display	Lipsă tensiune de alimentare, circuitul electric necorespunzător, siguranța fuzibilă arsă.		Utilizatorul contactează unitatea de service autorizată de care aparține
2.	Centrala pornește dar nu se aprinde flacăra	Robinetul de gaz este închis, presiunea de igniție este prea mică, regulatorul de presiune nu este reglat corespunzător, aerul e prezent în conducta de gaz, presiunea pe circuitul de termoficare este mai mică de 0,5 bar	E2	Utilizatorul contactează unitatea de service autorizată de care aparține
3.	Flacăra se aprinde și apoi se stinge	S-au inversat faza cu nulul	E2	Utilizatorul contactează unitatea de service autorizată de care aparține
4.	Caloriferele nu se încălzesc	Butonul iarnă/vară este trecut pe vară, cazanul a fost reglat să funcționeze la o temperatură prea mică, termostatul de ambient este reglat la o temperatură prea mică, traseul de țevi printr-o zonă cu temperaturi sub 0 și a înghețat, aer în instalație.		Utilizatorul contactează unitatea de service autorizată de care aparține

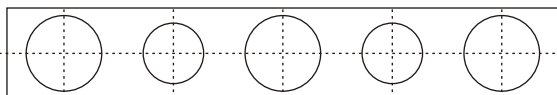
LISTE ȘI SCHIȚE NECESARE MONTĂRII ȘI PUNERII ÎN FUNCȚIUNE

Schița 1

Dispunerea racordurilor la centralele termice

murale, marca MOTAN

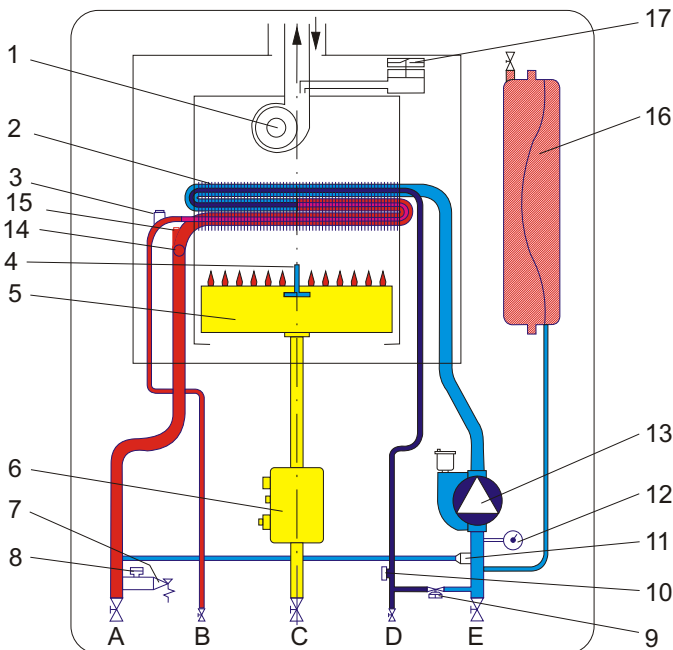
RACORDUL	DIMENSIUNEA
1. Intrare apă menajeră	1/2" - filet exterior
2. Ieșire apă menajeră	1/2" - filet exterior
3. Tur încălzire centrală	3/4" - filet exterior
4. Retur încălzire centrală	3/4" - filet exterior
5. Alimentare gaz	3/4" - filet exterior



LISTE ȘI SCHIȚE NECESARE MONTĂRII ȘI PUNERII ÎN FUNCȚIUNE

Schița 2

Schema hidraulică a centralei termice murale cu tiraj forțat MOTAN START BT C11 SPV 24MEF



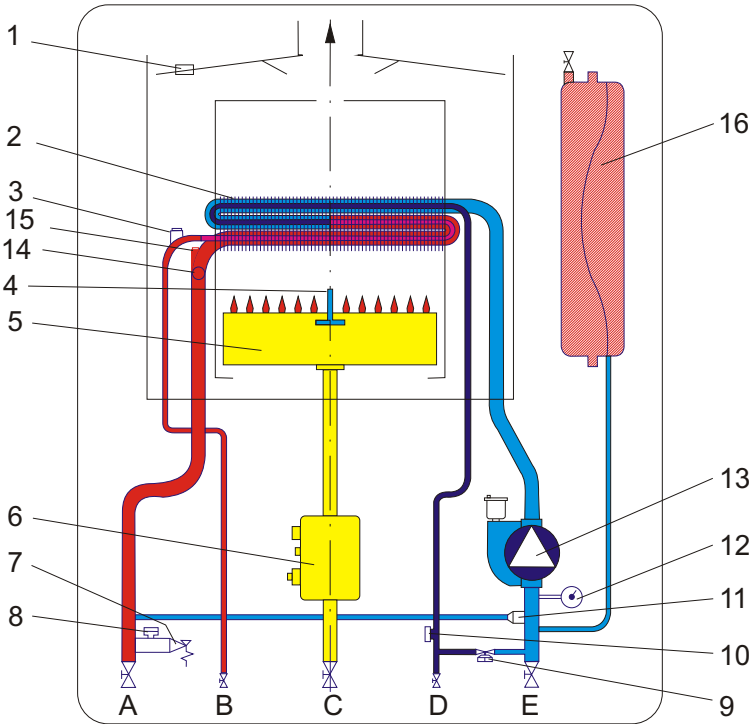
LEGENDA

- | | |
|-----------------------------------------|---------------------------------------|
| 1 - Ventilator electric | 12 - Manometru |
| 2 - Schimbător de căldură bitermic | 13 - Pompa electrică cu dezaerator |
| 3 - Sondă de temperatură ptr. apa caldă | 14 - Termostat de supra - temperatură |
| 4 - Electrode de aprindere + ionizare | 15 - Sonda de temp. ptr. încălzire |
| 5 - Arzător | 16 - Vas de expansiune |
| 6 - Modulator gaz | 17 - Presostat de aer |
| 7 - Supapa de siguranță 3 bari | |
| 8 - Presostat de presiune minimă | A - Tur încălzire |
| 9 - Robinet de umplere | B - Ieșire apă caldă |
| 10 - Flowmetru pentru circuitul ACM | C - Intrare gaz |
| 11 - By pass automat | D - Intrare apă rece |
| | E - Retur încălzire |

LISTE ȘI SCHIȚE NECESARE MONTĂRII ȘI PUNERII ÎN FUNCȚIUNE

Schița 3

Schema hidraulică a centralei termice murale cu tiraj natural MOTAN START BT C11 SPV 24ME



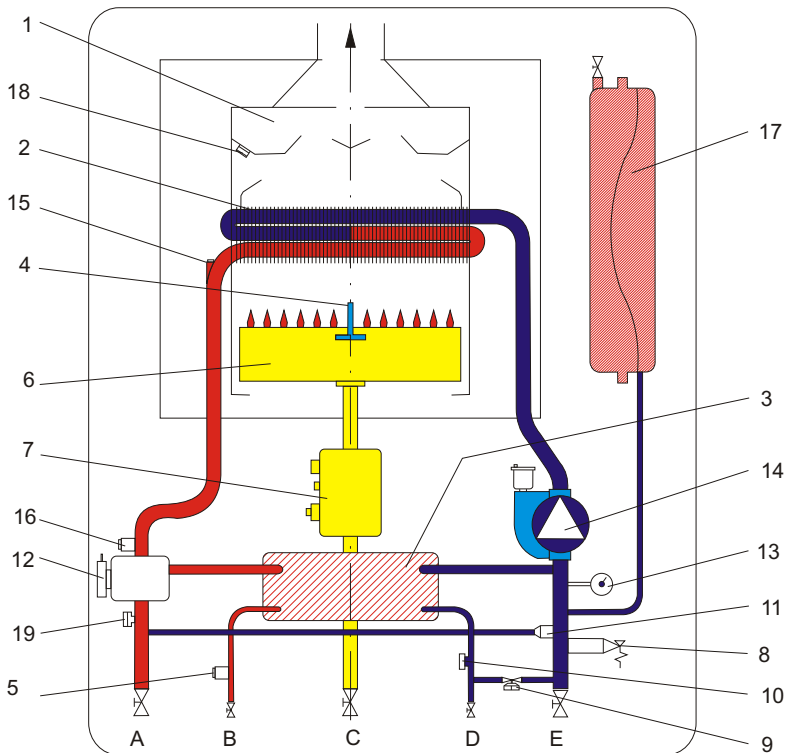
LEGENDA

- | | |
|---------------------------------------|---------------------------------------|
| 1 - Senzor fum | 12 - Manometru |
| 2 - Schimbător de căldură bitermic | 13 - Pompa electrică cu dezaerator |
| 3 - Sonda de temp. ptr. apă caldă | 14 - Termostat de supra - temperatură |
| 4 - Electrode de aprindere + ionizare | 15 - Sonda de temp. ptr. încălzire |
| 5 - Arzător | 16 - Vas de expansiune |
| 6 - Modulator gaz | |
| 7 - Supapa de siguranță 3 bari | |
| 8 - Presostat de presiune minimă | A - Tur încălzire |
| 9 - Robinet de umplere | B - leșire apă caldă |
| 10 - Flowmetru ptr. circuitul de ACM | C - Intrare gaz |
| 11 - By pass automat | D - Intrare apă rece |
| | E - Retur încălzire |

LISTE ȘI SCHIȚE NECESARE MONTĂRII ȘI PUNERII ÎN FUNCȚIUNE

Schița 4

Schema hidraulică a centralei termice murale cu tiraj natural MOTAN PLUS MT C12 SPV 24ME



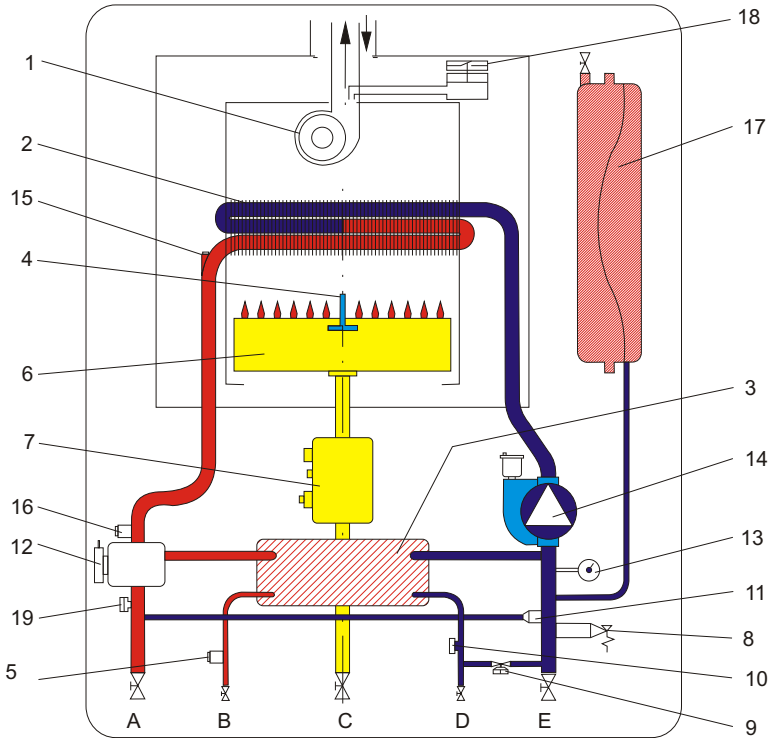
LEGENDĂ

- | | |
|-----------------------------------------|------------------------------------------|
| 1 - Hotă evacuare gaze arse | 13 - Manometru |
| 2 - Schimbător de căldură primar | 14 - Pompa electrică cu dezaerator |
| 3 - Schimbător de căldură secundar | 15 - Termostat de supra - temperatură |
| 4 - Electrode de aprindere + ionizare | 16 - Sonda de temperatură ptr. încălzire |
| 5 - Sondă de temperatură ptr. apă caldă | 17 - Vas de expansiune |
| 6 - Arzător | 18 - Senzor fum |
| 7 - Modulator gaz | 19 - Presostat de presiune minimă apă |
| 8 - Supapă de siguranță 3 bari | |
| 9 - Robinet de umplere | |
| 10 - Flowmetru pentru circuitul sanitar | A - Tur încălzire |
| 11 - By pass automat | B - leșire apă caldă |
| 12 - Vana cu 3 căi | C - Intrare gaz |
| | D - Intrare apă rece |
| | E - Retur încălzire |

LISTE ȘI SCHIȚE NECESARE MONTĂRII ȘI PUNERII ÎN FUNCȚIUNE

Schița 5

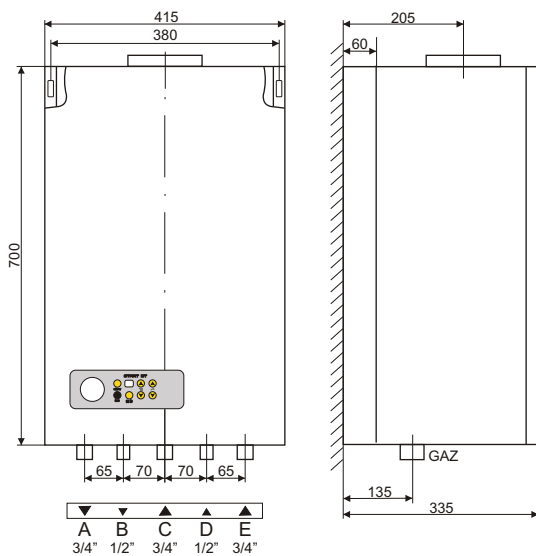
Schema hidraulică a centralei termice murale cu tiraj forțat MOTAN PLUS MT C12 SPV 24MEF



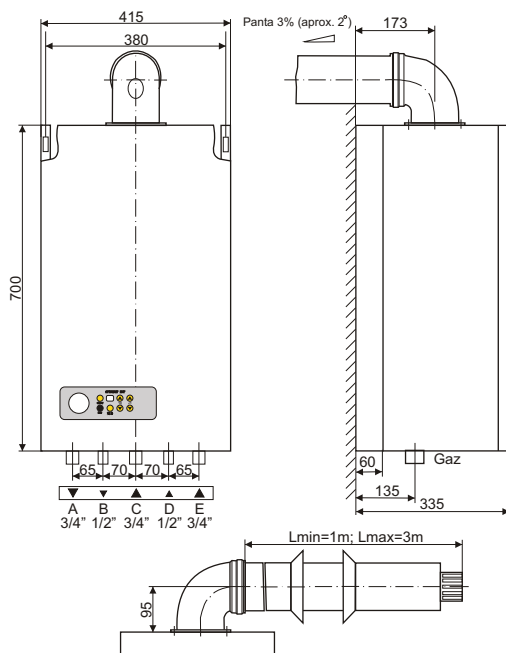
LEGENDĂ

- | | |
|-----------------------------------------|------------------------------------------|
| 1 - Ventilator electric | 13 - Manometru |
| 2 - Schimbător de căldură primar | 14 - Pompa electrică cu dezaerator |
| 3 - Schimbător de căldură secundar | 15 - Termostat de supra - temperatură |
| 4 - Electrode de aprindere + ionizare | 16 - Sonda de temperatură ptr. încălzire |
| 5 - Sondă de temperatură ptr. apă caldă | 17 - Vas de expansiune |
| 6 - Arzător | 18 - Presostat de aer |
| 7 - Modulator gaz | 19 - Presostat de presiune minimă apă |
| 8 - Supapă de siguranță 3 bari | |
| 9 - Robinet de umplere | A - Tur încălzire |
| 10 - Flowmetru ptr. circuitul sanitar | B - leșire apă caldă |
| 11 - By pass automat | C - Intraie gaz |
| 12 - Vana cu 3 căi | D - Intraie apă rece |
| | E - Retur încălzire |

LISTE ȘI SCHIȚE NECESARE MONTĂRII ȘI PUNERII ÎN FUNCȚIUNE

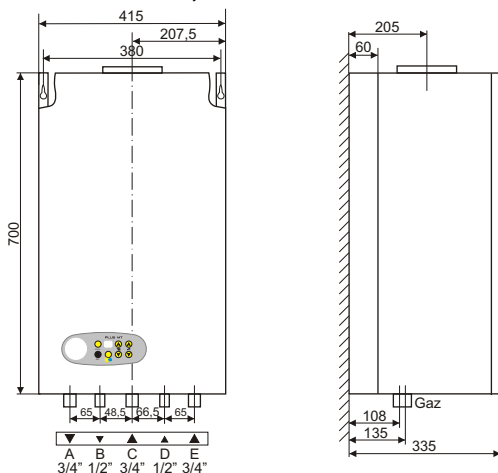


Schița 6
Schema de realizare a
racordărilor pentru centrala
termică murală cu tiraj
natural MOTAN START BT
C11 SPV 24ME

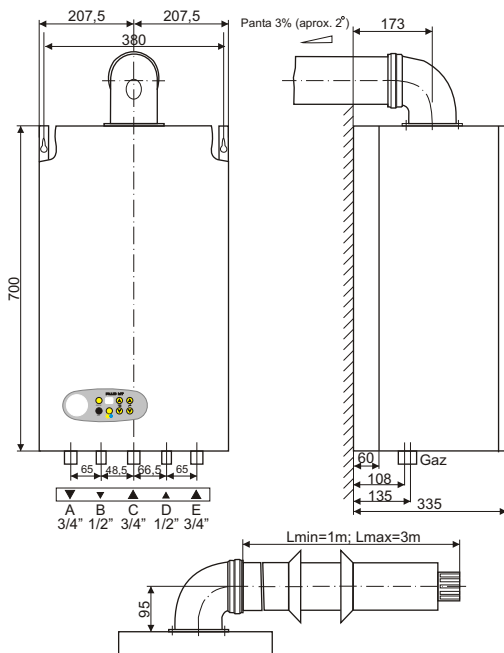


Schița 7
Schema de realizare a
racordărilor pentru centrala
termică murală cu tiraj
forțat MOTAN START BT
C11 SPV 24MEF

LISTE ȘI SCHIȚE NECESARE MONTĂRII ȘI PUNERII ÎN FUNCȚIUNE

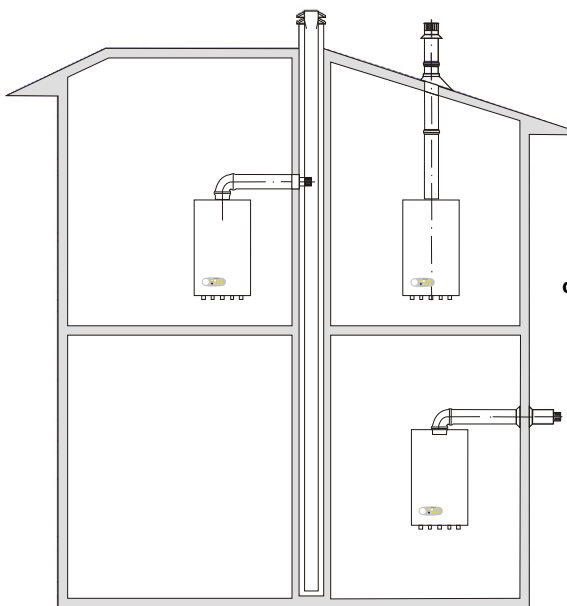


Schița 8
Schema de realizare
a racordărilor pentru centrala
termică murală cu tiraj natural
MOTAN PLUS MT
C12 SPV 24ME

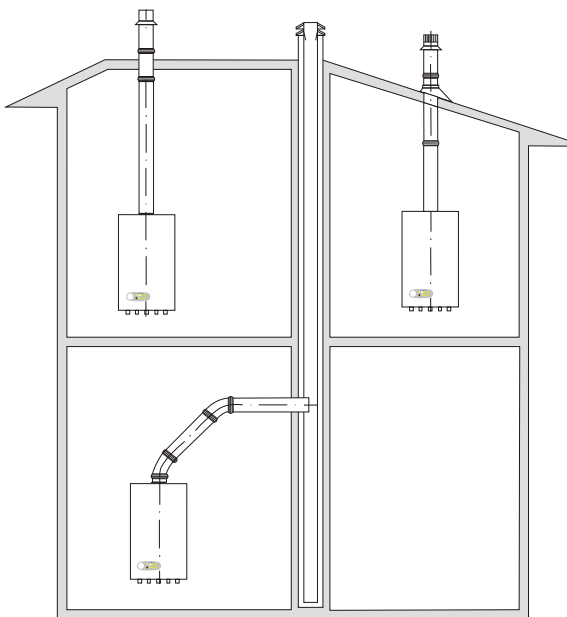


Schița 9
Schema de realizare a
racordărilor pentru centrala
termică murală cu tiraj forțat
MOTAN PLUS MT
C12 SPV 24MEF

LISTE ȘI SCHIȚE NECESARE MONTĂRII ȘI PUNERII ÎN FUNCȚIUNE



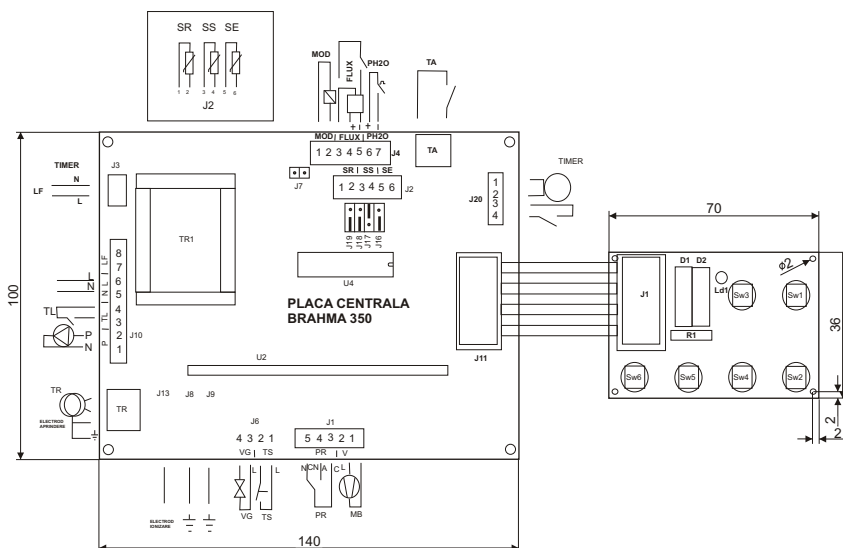
Schița 10
Tipuri de
configurații pentru montaj
pentru centrala termică
murală cu tiraj forțat
MOTAN START BT
C11 SPV 24 MEF și
MOTAN PLUS MT
C12 SPV MEF



Schița 11
Tipuri de configurații
pentru montaj
pentru centrala termică
murală cu tiraj natural
MOTAN START BT
C11 SPV 24 ME
și MOTAN PLUS MT
C12 SPV 24ME

LISTE ȘI SCHIȚE NECESARE MONTĂRII ȘI PUNERII ÎN FUNCȚIUNE

Schița 12
Schema electrică pentru
centralele termice murale
MOTAN START BT C11SPV 24ME/MEF și
MOTAN PLUS MT C12 SPV 24ME/MEF

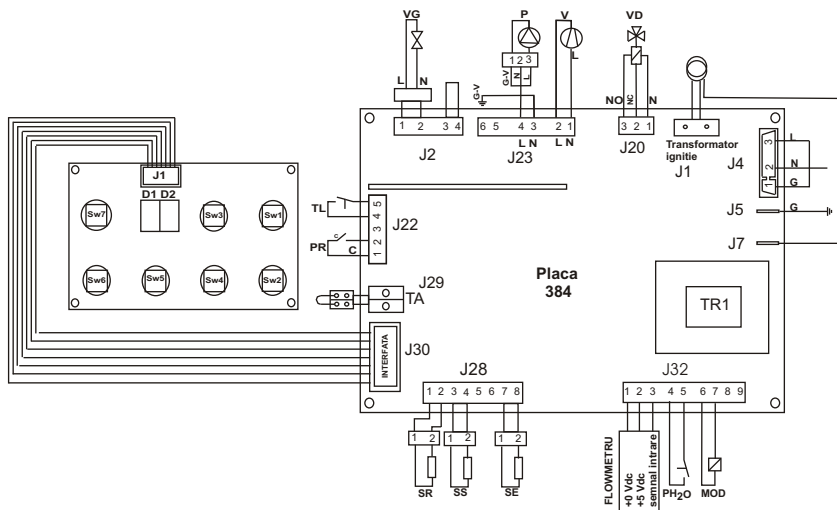


SIMBOLURI

- | | | |
|----------------------------------------|--------------------------------------|---------------------------------------|
| L - faza alimentare | SR - senzor temperatură termoficare | TR - transformator igniție |
| N - nul alimentare | SS - senzor temperatură apă menajeră | T - nul de protecție |
| P - pompa | SE - senzor temperatură exterior | VG - vana de gaz |
| U2 - modul de siguranță | TEST - conectori de test | TS - termostat de siguranță |
| TL - senzor exterior de temp | TA - termostat de ambient | MB - ventilator |
| MOD - modulator vană gaz | PR - presostat de aer | J7 - GPL/ gaz metan punte |
| FLUX - Senzor de curgere
cu turbina | PH2O - presostat de apă | TR1 - transf.230/24V |
| J9 1-2 - Boiler tip A(*) | J9 2-3 - boiler tip B(**) | TIMER 220V - alimentare ceas |
| D1-D2 - afișaj temperatură | | LD1 - semnalizare afișare temperatură |

LISTE ȘI SCHIȚE NECESARE MONTĂRII ȘI PUNERII ÎN FUNCȚIUNE

Schița 13
Schema electrică pentru
centralele termice murale
MOTAN START BT C11SPV 24ME/MEF și
MOTAN PLUS MT C12 SPV 24ME/MEF



SIMBOLURI

L - faza alimentare
 N - nul alimentare
 G - împământare
 P - pompa
 U2 - modul de siguranță
 TL - termostat supratemperatură
 FLOWMETRU - senzor de curgere

SR - senzor temperatura termoficare
 SS - senzor temperatura apă menajeră
 SE - senzor temperatura exterior
 PH2O - presostat apă
 TA - termostat de aer
 PR - presostat de aer
 MOD - modulator

TR - transformator igniție
 T - nul de protecție
 VG - vana de gaz
 V - modulare ventilator
 TR1 - transformator 230 - 24V
 D1 - D2 - display