

NOU
Hörmann BiSecur
Sistemul radio modern pentru sistemele
de acționare a ușilor de garaj

 **BiSecur**



Uși secționale pentru garaje

Zi de zi mai mult confort și mai multă siguranță







Calitate de marcă Hörmann	4
Avantajele ușilor secționale	6
Motive bune în favoarea Hörmann	8
Alegeți ușa dorită	14
Striații tip S	16
Striații tip M	20
Striații tip L	24
Casetă	28
Uși secționale din aluminiu ALR	32
Design cu striaii de tip L	34
Uși din lemn cu design special	36
Vedere de ansamblu modele	38
Mânere de ușă, vitrări	44
Texturi, culori	46
Texturi Decograin, tipuri de lemn masiv	48
Uși pietonale înglobate	50
Uși alăturate	52
Soluții de modernizare	54
Sisteme de acționare pentru uși de garaj	60
Accesorii	64
Elemente de siguranță	66
Caracteristici de performanță	68
Dimensiuni și date de montaj	70
Programul de produse Hörmann	78

Informații suplimentare privind ușile secționale pentru garaj și alte produse de calitate marca Hörmann se găsesc pe www.hoermann.com.

Unele dintre ușile prezentate sunt prevăzute cu dotări suplimentare și nu corespund întotdeauna modelelor standard.

Din motive tehnice, culorile și texturile tipărite nu sunt întotdeauna ca în realitate.

Toate drepturile rezervate. Copierea, chiar parțială, este permisă numai cu consimțământul nostru. Ne rezervăm dreptul de a efectua modificări.

Imaginea din stânga: striaiție de tip M cu textură Decograin Golden Oak, ușă de intrare în casă din aluminiu Hörmann, TopPrestige, modelul 565, în culoarea preferențială gri antracit, RAL 7016 cu mâner DesignPlus, cu elemente laterale opționale

Calitate de marcă Hörmann

Orientată spre viitor și fiabilă



„Reumele se câștigă prin muncă.” (August Hörmann)

Exact în spiritul fondatorului companiei marca Hörmann este astăzi o adevărată promisiune a calității. Întreprinderea de familie cu 75 de ani de experiență în construcția de uși, porți și sisteme de acționare, cu peste 20 de milioane de uși și sisteme de acționare vândute a devenit devenit numărul 1 în Europa. Aceasta vă dă un sentiment bun la achiziționarea unei uși sectionale Hörmann.



Made in Germany

Toate părțile componente ale ușii și ale sistemului de acționare sunt concepute și fabricate chiar de către Hörmann. Angajații noștri cu înaltă calificare lucrează în mod intens la noi proiecte, preocupați de un progres continuu al produselor și de îmbunătățirea a detaliilor. Astfel apar brevete și inovații pe piață. Testele de lungă durată, efectuate în condiții reale, garantează calitatea deosebită a produselor de serie sofisticate, marca Hörmann.



Viitorul dintr-o privire

Compania Hörmann este un bun exemplu. Drept urmare, din 2013, compania își acoperă 40 % din necesarul energetic din curent ecologic și sub acest aspect se fac progrese permanente. În același timp, datorită implementării unui sistem de management al energiei inteligent și certificat se economisesc anual multe tone de CO₂. Și nu în ultimul rând, compania Hörmann oferă produse pentru construcții durabile.



Calitate de marcă certificată

Ușile și sistemele de acționare ale firmei Hörmann se potrivesc în proporție de sută la sută, iar siguranța acestora a fost testată și certificată de institute independente recunoscute. Ele sunt executate conform sistemului de management al calității DIN EN 9001 din Germania și respectă toate cerințele normei europene 13241-1.



Performanță durabilă

Mulțumită soluțiilor tehnice deosebite și a unui sistem de asigurare a calității lipsit de orice compromisuri Hörmann acordă 10 ani garanție la toate ușile secționale și 5 ani garanție la sistemele de acționare.

* Condițiile de garanție detaliate se găsesc la: www.hoermann.com

Bucurați-vă de nenumărate avantaje!

Ușile secționale se potrivesc întotdeauna și economisesc spațiu



Ușile secționale se deschid vertical și rămân sub tavan, economisind spațiu. Grație acestui principiu de construcție ele oferă un spațiu maxim pentru parcatul în interiorul și în fața garajului. În plus, ușile secționale pentru garaje se pot monta în orice garaj, oferă o lățime de trecere mai mare și sunt etanșate optim.

Acordați-vă acest confort.

**Intrați mai comod în garaj și dispuneți
de mai mult spațiu în fața garajului, dar și în garaj**



Adaptabile la orice situație constructivă

Forma deschiderii garajului nu are nicio importanță. Indiferent dacă este dreptunghiulară, tăiată oblic, sub formă de boltă sau de arc de cerc, o ușă secționată se potrivește întotdeauna.



La ușile basculante vechi lățimea de trecere este mai mică



La ușile secționale moderne, lățimea de trecere este completă

Lățime mai mare de trecere

La ușile basculante mai vechi, intrarea și ieșirea din garaj sunt adesea chestiuni de milimetri. Lățimea de trecere a ușilor secționale, mai mare cu până la 14 cm, permite parcatul considerabil mai confortabil chiar și al autoturismelor moderne late și al autovehiculelor de teren.



Etanșeitate pe toate laturile

Garniturile de etanșare cu elasticitate remanentă, rezistente la intemperii, dispuse pe toate cele patru laturi ale ușilor secționale Hörmann țin vântul, ploaia și zăpada departe de garajul dumneavoastră. Etanșările intermediare de calitate superioară dintre elementele ușilor cu rupere termică adaugă un plus izolăției termice. Cauciucul profilat voluminos al garniturii pardoselii preia chiar și micile denivelări. Garniturile opționale pentru pardoseală cu fante sau grile pentru aerisire în sleturi asigură o ventilare suficientă.



1

Protecție optimă îndelungată

Rezistență și împotriva acumulării de umezeală

Talpa montantului cu o înălțime de 4 cm, rezistentă la rigidizare, vă protejează ușa de garaj împotriva coroziunii chiar și în cazul expunerii îndelungate la umezeală, spre deosebire de soluțiile oferite de concurență. Talpa montantului acoperă complet tocul în zonele predispuse la ruginire. Numai în felul acesta se poate garanta o protecție eficientă pe termen lung. Împreună cu garnitura pentru pardoseală, talpa montantului constituie o modalitate de închidere reușită și din punct de vedere al aspectului.



2

Izolare termică eficientă

Izolație termică îmbunătățită cu până la

15%*

Izolare termică a tocului de corpul construcției

Întotdeauna când garajul și locuința sunt lipite, se recomandă o ușă de garaj cu o bună izolare. Pentru a continua îmbunătățirea caracteristicilor de izolare deja bune ale ușilor secționale LPU, în mod special, Hörmann a dezvoltat racordul la toc ThermoFrame. Profilul din material plastic, simplu de montat cu tocul ușii, asigură izolarea termică a tocului de zidărie și o îmbunătățește cu **15%***. Pentru toate ușile secționale marca Hörmann este disponibil opțional racordul ThermoFrame la tocul ușii.

* la ușa secțională pentru garaj LPU cu pereți dubli cu dimensiunea: 5000 x 2125 mm



Siguranță certificată

Ușile secționale automate de la Hörmann au fost testate și certificate de către TÜV în conformitate cu directivele TTZ privind „Protecția anti-fracție pentru uși de garaj”. O excepție sunt cele cu ușă pietonală înglobată și ușile secționale cu elemente vitrate.



3

Soluții practice

Ușă pietonală înglobată fără prag

Pentru trecerea ușoară a persoanelor în garaj se recomandă utilizarea unei uși pietonale înglobate. În acest fel puteți scoate bicicletele sau uneltele de grădină din garajul dumneavoastră, fără să deschideți ușa. Pragul din inox are înălțimea de numai 10 mm la mijloc și de 5 mm pe margini. Acest lucru facilitează trecerea și reduce riscul de împiedicare.

4

Și mai multă siguranță

Protecție sigură prin intermediul dispozitivului de securizare a ușii

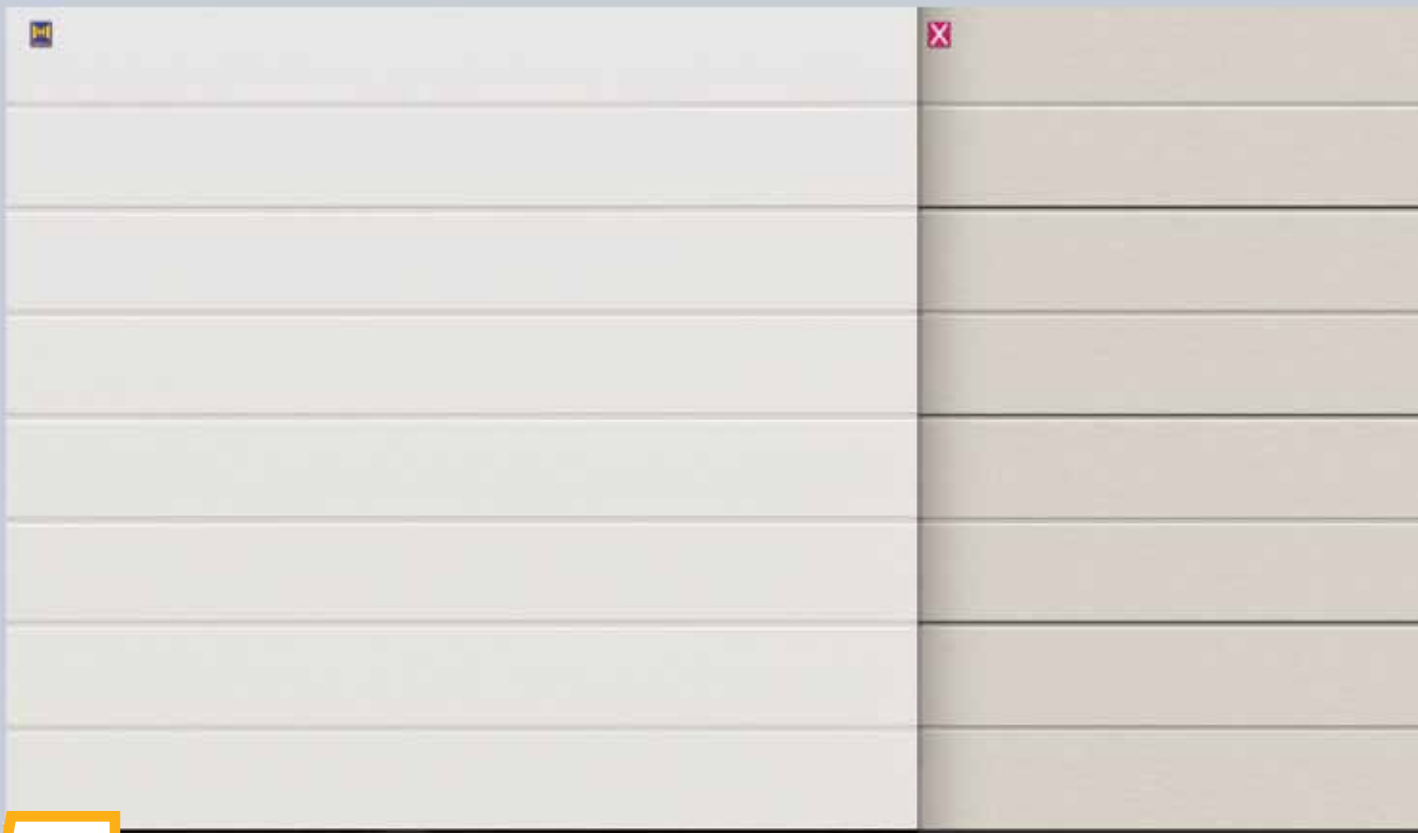
Oaspeților nedorți nu li se acordă nicio șansă cu ușile de garaj secționale Hörmann acționate electric. La închiderea ușii de garaj, dispozitivul de securizare a ușii intră în mod automat în opritorul tijei de ghidare, se blochează imediat și este protejat împotriva ridicării cu ranga. Acest dispozitiv de blocare a ușii de garaj are o funcționare pur mecanică și se va putea utiliza și în cazul lipsei unei surse de alimentare cu energie electrică, spre deosebire de sistemele de acționare ale producătorilor concurenți.



Urmăriți și filmul de scurt metraj pe www.hoermann.com.

Motive bune în favoarea Hörmann

Hörmann oferă calitate în prelucrare până la ultimul detaliu



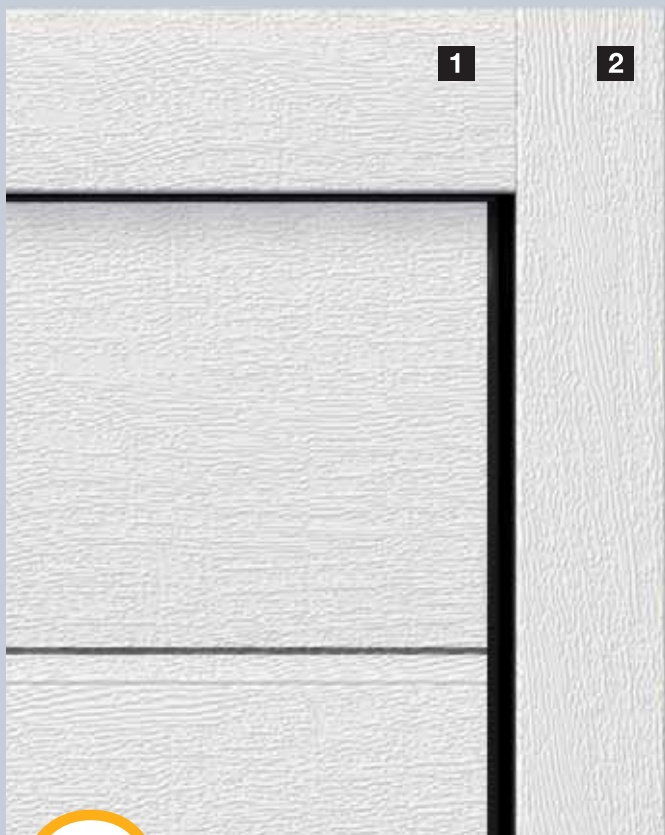
5

Aspect general armonios

La produsele multor producători concurenți, aspectul nu este uniform din cauză că etanșările dintre lamele sunt vizibile.

Distribuire uniformă cu treceri invizibile cu lamele

Ușile de garaj Hörmann se remarcă prin lamele de aceeași înălțime, cu împărțiri exacte ale striațiilor, respectiv ale casetelor, distribuite uniform. Lamelele au o formă perfectă, astfel încât încât îmbinările devin invizibile când ușa este închisă. Vă rugăm să faceți o comparație. La cerere sunt disponibile de asemenea uși alăturate cu același aliniament. O dovadă a calității superioare de fabricare a elementelor de construcție ale firmei Hörmann.



6

Asortarea tocului la blatul ușii

Aspect general armonios

Aspectul general armonios al unei uși se datorează unei multitudini de detalii: de exemplu pașilor **1** și tocurilor laterale **2**. La Hörmann, aceste componente au în mod standard același aspect ca și lamelele ușii cu textură albă Woodgrain.

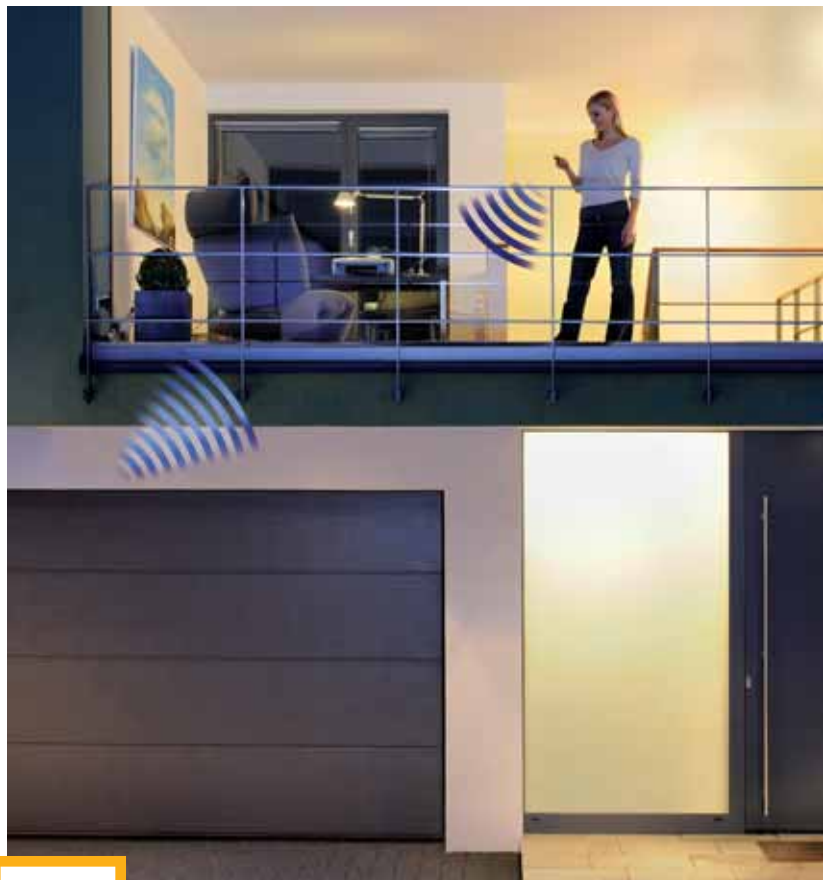
Asortare și la ușile colorate

Profiluri de acoperire a tocurilor asortate coloristic

Pentru ușile colorate sau cele cu suprafețe Silkgrain sau Decograin veți primi profiluri opționale de acoperire a ramelor **2** în textura sau culoarea blatului ușii. La Hörmann aspectul vizual al panoului de mascare **1** este întotdeauna identic cu cel al ușii. Și în felul acesta totul se potrivește. Mai multe informații se găsesc la pagina 58.

Motive bune în favoarea Hörmann

Hörmann BiSecur: sistemul modern de comandă prin radio pentru mecanismele de acționare pentru uși de garaj și porți de intrare în curte



Sistemul bidirecțional de comandă prin radio BiSecur

Sistemul modern de comandă prin radio pentru sistemele de acționare pentru uși de garaj și porți de intrare în curte
Sistemul de comandă prin radio BiSecur, bidirecțional, extrem de sigur, codificat este marca unei tehnici progresiste și dovada unei utilizări confortabile, în condiții de siguranță pentru uși de garaj, porți, iluminare și multe altele.

7

Interogarea confortabilă a poziției ușii

Confort și siguranță datorită tehnicii radio bidirecționale
Acum nu mai este nevoie să verificați dacă ușa este închisă în condiții meteorologice defavorabile sau când este vânt. Numai printr-o simplă apăsare de buton, culoarea LED-ului de la telecomanda HS 5 BS vă va indica dacă ușa garajului este închisă. Când este cazul, dacă apăsați un alt buton*, ușa se va închide.

* În cazul utilizărilor fără posibilitatea vizibilității asupra ușii este necesară o barieră luminoasă suplimentară.



reddot design award
 honourable mention 2011

8

Siguranță certificată

Cu rază de acțiune stabilă, fără perturbații
 Procedul de codificare BiSecur nou creat, extrem de securizat vă oferă siguranța că nimeni nu poate copia semnalul dumneavoastră radio. Acest procedeu este testat și certificat de experții în securitate ai Universității din Ruhr, Bochum și este la fel de sigur ca efectuarea tranzacțiilor bancare online.

9

Design deosebit

Telecomenzi exclusive
 La noile telecomenzi exclusive BiSecur, în afară de suprafața strălucitoare neagră sau albă, cu aspect de lac pentru plane, vă va fascina și forma elegantă, deosebit de plăcută și ergonomică.

Noua telecomandă Hörmann BiSecur a fost premiată de un juriu internațional pentru designul său exclusivist.

Imaginea de sus vă prezintă transmițătorul radio HS 5 BS cu stație de transmisie opțională.

Alegeți ușa dorită

Avem soluția potrivită pentru orice preferință



Striații tip S

Striații tip M

Striații tip L

Casetă

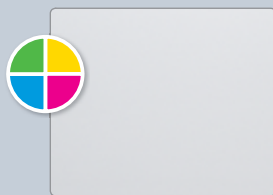


Configurator pentru uși și porți

Cu ajutorul configuratorului de uși și de porți puteți încerca deja pe calculatorul de acasă în mod confortabil o serie întreagă de modele și de configurații. Configuratorul Hörmann se găsește pe internet la adresa: www.hoermann.com.



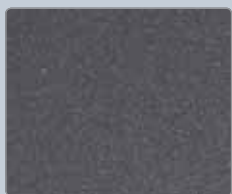
Woodgrain



Silkgrain



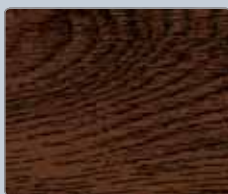
Micrograin



Titan Metallic



Golden Oak



Dark Oak



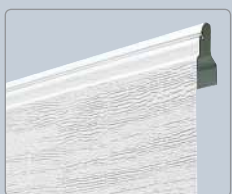
Light Oak



Night Oak



Rosewood



LTE
Panou din oțel, fără
rupere termică



EPU
Panou tip sandwich
din oțel, izolat termic,
cu perete dublu
grosime 42 / 20 mm



LPU
Panou tip sandwich
din oțel, izolat termic,
cu perete dublu
grosime 42 mm



LTH
Panou din lemn masiv,
molid nordic



LTH
Panou din lemn masiv,
brad canadian

3 suprafețe din oțel

Cele trei suprafețe Woodgrain, Silkgrain și Micrograin sunt protejate optim împotriva ruginii, iar picăturile de ploaie se scurg fără probleme. Puteți alege dintre 15 culori preferențiale și dintre aproape toate culorile RAL.

6 texturi Decograin

Ornamente metalice

Suprafața decorativă Titan Metallic de culoare antracit întunecat se asortează perfect cu ușile de intrare Hörmann de culoare CH 703.

Finisaje din lemn

Suprafața Decograin rezistență la radiația UV este disponibilă în cinci variante cu aspect de lemn.

3 panouri din oțel

Ușile LTE cu un singur perete sunt ideale pentru garaje individuale.

Ușile EPU cu pereți dubli, grație bunei izolații termice, sunt soluția ideală pentru garajele care sunt lipite direct de casă.

Ușile LPU cu pereți dubli oferă o stabilitate și silențiozitate foarte ridicată, precum și cea mai bună izolație posibilă, dacă utilizați garajul, de exemplu, ca încăpere pentru practicarea hobby-urilor și dacă doriți să mențineți scăzute costurile cu energia.

2 panouri din lemn masiv

Aspectul cu striații sau casete subliniază caracterul plăcut al unei construcții naturale.

Striații tip S

Modelul porții cu aspect clasic



Ușă de intrare în casă din aluminiu, marca Hörmann TopPrestige, model 860, în culoarea preferențială gri antracit, RAL 7016



Striații de tip S cu textură Woodgrain în culoarea preferențială gri antracit, RAL 7016

Striații tip S

Cu panouri din oțel sau lemn masiv



Striații de tip S cu textură Woodgrain în culoarea preferențială verde brad, RAL 6009



Striații de tip S cu textură Woodgrain în culoarea preferențială gri antracit, RAL 7016



Striații S – brad canadian



Scurtă prezentare

Suprafețe – panouri din oțel



Woodgrain
LTE*, LPU

Panouri din lemn masiv



Molid nordic,
brad canadian
LTH



Striații S cu textură Woodgrain de culoarea alb trafic, RAL 9016
cu ușă alăturată asortată (vezi pagina 52)

* LTE numai în culoarea alb trafic

Vedere de ansamblu modele
de la pagina 38

Suprafețe și culori
de la pagina 46

Dimensiuni și date de montaj
de la pagina 70

Striații tip M

Modelul ușii destinat unui stil arhitectural modern



Ușă de intrare în casă din aluminiu, marca Hörmann TopPrestige, model 861, în culoarea preferențială gri fereastră, RAL 7040



Striații de tip M cu textură Decograin Rosewood

Striații tip M

Panouri din oțel sau din lemn masiv





Striații de tip M – brad canadian, impregnate din fabrică



Striații de tip M cu textură Silkgrain de culoarea alb trafic, RAL 9016 cu baghetă luminoasă cu leduri la buiandrug (mai multe informații în broșura Sisteme de acționare pentru porți de garaj și uși de intrare în casă)



Striații de tip M cu textură Woodgrain în culoarea preferențială gri antracit, RAL 7016 cu ușă pietonală înglobată practică, fără prag (vezi pagina 50)

Imaginea din stânga: striații de tip M cu textură Decograin Titan Metallic

Scurtă prezentare

Suprafețe – panouri din oțel



Woodgrain
LTE*, EPU, LPU



Silkgrain
LPU



Micrograin
LPU



Decograin Titan Metallic
LPU



Finisaje de lemn
Decograin
LPU

Panouri din lemn masiv



Molid nordic,
brad canadian
LTH

* LTE numai în culoarea alb trafic

Vedere de ansamblu modele
de la pagina 39

Suprafețe și culori
de la pagina 46

Dimensiuni și date de montaj
de la pagina 70

Striații tip L

Modelul ușii de o eleganță suverană





Striații de tip L cu textură Silkgrain în culoarea preferențială gri antracit, RAL 7016

Striații tip L

Panouri din oțel sau din lemn masiv



Striații de tip L cu textură Silkgrain
în culoarea preferențială gri antracit, RAL 7016



Striații de tip L – molid nordic

Striații de tip L cu textură Silkgrain în culoarea preferențială brun ocru, RAL 8001





Striații de tip L cu textură Silkgrain,
de culoarea alb trafic, RAL 9016



Scurtă prezentare

Suprafețe – panouri din oțel



Woodgrain
LPU



Silkgrain
LPU



Micrograin
LPU



Decograin Titan Metallic
LPU

Panouri din lemn masiv



Molid nordic,
brad canadian
LTH

Vedere de ansamblu modele
de la pagina 40

Suprafețe și culori
de la pagina 46

Dimensiuni și date de montaj
de la pagina 70

Casetă

Modelul ușii pentru un stil clasic





Casete cu textură Woodgrain în culoarea preferențială gri antracit, RAL 7016

Casetă

Panouri din oțel sau din lemn masiv



Casete – brad canadian



Casete cu textură Woodgrain,
de culoare alb trafic, RAL 9016, vitrare clasică S2 (vezi pagina 45)

Casete cu textură Decograin Golden Oak





Casete – brad canadian, impregnate, vopsite alb

Scurtă prezentare

Suprafețe – panouri din oțel



Woodgrain
LTE*, EPU, LPU



Finisaje de lemn
Decograin
LPU

Panouri din lemn masiv



Molid nordic,
brad canadian
LTH



* LTE numai în culoarea alb trafic

Vedere de ansamblu modele
de la pagina 41

Suprafețe și culori
de la pagina 46

Dimensiuni și date de montaj
de la pagina 70

Uși secționale din aluminiu ALR

Pentru configurare individuală, la fața locului



Ușă secționară din aluminiu ALR, cu placare la fața locului



Ușă secționară din aluminiu ALR, cu placare la fața locului



ALR **Pentru configurarea** **exclusivistă a fațadelor**

Cu ajutorul ușii secționale din aluminiu, ușa de garaj este integrată practic invizibil în aspectul general al casei.

Baza de la care se pornește la placarea unei fațade o constituie o ușă secționă industrială Hörmann de tip ALR 40, un cadru de aluminiu cu umplutură din panouri de tip sandwich, din poliuretan.

Placarea la fața locului, în ton cu fațada se poate stabili după dorința dumneavoastră, cu lemn, metal, plăci ceramice, material plastic sau alte materiale. Consultați-vă cu partenerul Hörmann.



ALR Vitraplan

Prin vitrarea coplanară, amplasată în față, această ușă dobândește o notă deosebit de clară și extrem de elegantă. Profilul ramei este mascat – nimic nu deranjează aspectul general clar. Această ușă exclusivă vă convinge printr-o combinație captivantă de oglindire și vizibilitate.

Informații detaliate se găsesc în broșura Uși secționale industriale sau pe internet, la www.hoermann.com

Ușă secționă din aluminiu ALR Vitraplan

Design cu striații de tip L

Cu aplicații din oțel inoxidabil și elemente vitrate



Design cu striații de tip L, modelul 461, cu elemente vitrate
Ușă de intrare în casă, marca Hörmann, TopPrestige, model 173



Design cu striații de tip L, model 450 în culoarea preferențială gri luminos, RAL 7035
Ușă de intrare în casă, marca Hörmann, TopPrestige, model 693



Design cu striații de tip L, model 457 în culoarea alb trafic, RAL 9016,
uși de intrare în casă Hörmann TopPrestige, modelul 188

Ușa de garaj și ușa de intrare în casă cu același aspect

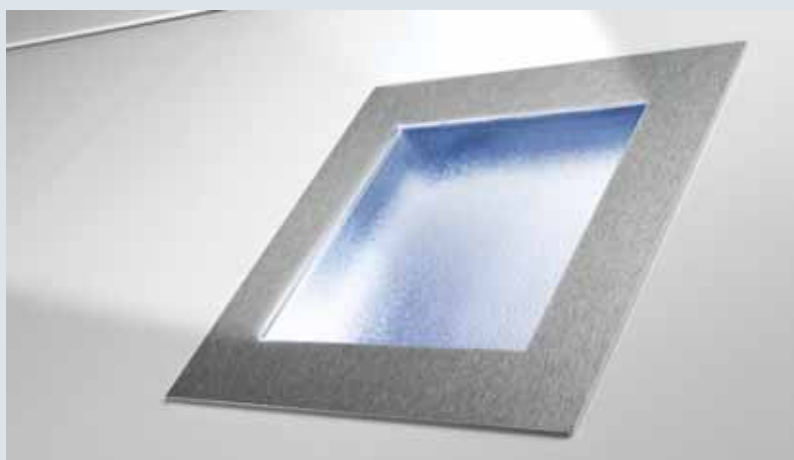


Scurtă prezentare

Suprafață panouri din oțel



Silkgrain
LPU



Aspect de mare efect

Elementele de design din oțel inoxidabil sau sticlă sunt în tendințele actuale ale arhitecturii moderne. Hörmann vă oferă și din acest punct de vedere uși de înaltă calitate cu un design special și un aspect convingător. Prin urmare veți obține ușile de intrare în casă marca Hörmann cu un aspect bine asortat la ușa de garaj.

Vedere de ansamblu modele
de la pagina 42

Suprafețe și culori
de la pagina 46

Dimensiuni și date de montaj
de la pagina 70

Uși din lemn cu design special

Modele rustice pentru uși sau configurare individuală





Model de uşă 403 – molid nordic cu piatră naturală verde tropical



Exemplu pentru o frezare individuală, vopsire în alb



Modelul uşii 402, molid nordic, cu uşă alăturată asortată

Imaginea din stânga: modelul uşii 405, vopsit în culoarea alb, cu elemente de feronerie pentru canaturi și mânere ornamentale

Scurtă prezentare

Panouri din lemn masiv



Molid nordic,
brad canadian
LTH



Configurare individuală

De exemplu cu inițialele dumneavoastră, cu numărul casei sau cu modelul dumneavoastră preferat. O simplă schiță drept model este de ajuns. Și ușa dumneavoastră de garaj personalizată este deja gata! Un unicat ce vă va face invidiat.

Vedere de ansamblu modele
de la pagina 43

Suprafețe și culori
de la pagina 49

Dimensiuni și date de montaj
de la pagina 70

Striații tip S

Vedere de ansamblu modele
de porți și uși alăturate

Disponibilă și ca ușă secționară
industrială SPU 40 Plus
până la dimensiunea 7000 x 5000 mm



LTE
Panouri din oțel
cu un singur perete

Suprafață
Woodgrain

Culoare
Alb trafic

Dimensiune max.
Lățime 5000 mm
Înălțime 3000 mm



LPU
Panouri din oțel
de tip sandwich,
izolate termic,
cu perete dublu
42 mm

Suprafață
Woodgrain

Culori
Alb trafic
15 culori preferențiale
RAL la alegere

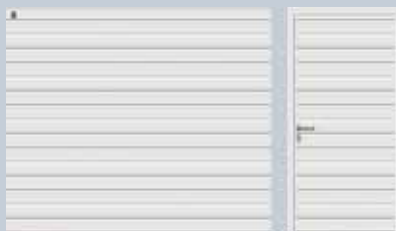
Dimensiune max.
Lățime 6000 mm
Înălțime 3000 mm



LTH
Panouri din lemn masiv

Tipuri de lemn
Molid nordic
Brad canadian

Dimensiune max.
Lățime 5000 mm
Înălțime 3000 mm



LTE, LPU, Woodgrain



LTH, molid nordic



LTH, brad canadian

Imaginile ilustrează o ușă pentru un gol în zidărie de
2500 x 2125 mm
și ușă alăturată potrivită pentru un gol în zidărie de
1000 x 2125 mm

Striații tip M

Vedere de ansamblu modele de porți și uși alăturate

Disponibilă și ca ușă secționară industrială SPU 40 Plus până la dimensiunea 7000 x 5000 mm



LTE
Panouri din oțel
cu un singur perete

Suprafață
Woodgrain

Culoare
Alb trafic

Dimensiune max.
Lățime 3000 mm
Înălțime 3000 mm



EPU
Panouri din oțel
de tip sandwich,
cu perete dublu
42 / 20 mm

Suprafață
Woodgrain

Culori
Alb trafic
15 culori preferențiale
RAL la alegere

Dimensiune max.
Lățime 5000 mm
Înălțime 3000 mm



LPU
Panouri din oțel
de tip sandwich,
cu perete dublu
42 mm

Texturi
Woodgrain
Silkgrain
Micrograin

Culori
Alb trafic
15 culori preferențiale
RAL la alegere

Texturi Decograin
Titan Metallic
Light Oak
Golden Oak
Dark Oak
Night Oak
Rosewood

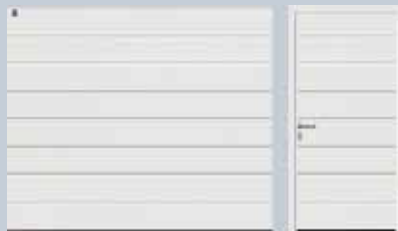
Dimensiune max.
Lățime 6000 mm
Înălțime 3000 mm



LTH
Panouri din lemn masiv

Tipuri de lemn
Molid nordic
Brad canadian

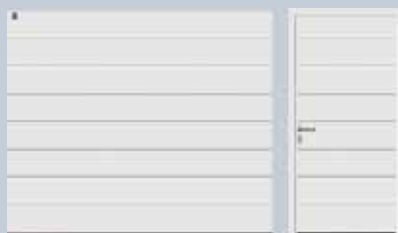
Dimensiune max.
Lățime 5000 mm
Înălțime 3000 mm



LTE, EPU, LPU, Woodgrain



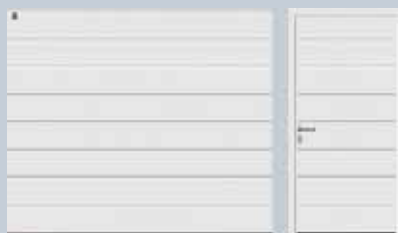
LPU, Titan Metallic



LPU, Silkgrain



LPU, Light Oak



LPU, Micrograin



LPU, Golden Oak



LTH, molid nordic



LPU, Dark Oak



LTH, brad canadian



LPU, Night Oak

Imaginile ilustrează o ușă pentru un gol în zidărie de 2500 x 2125 mm și ușa alăturată potrivită pentru un gol în zidărie de 1000 x 2125 mm



LPU, Rosewood

Striații tip L

Vedere de ansamblu modele de porți și uși alăturate

Disponibilă și ca ușă secționară industrială SPU 40 Plus până la dimensiunea 7000 x 5000 mm



LPU

Panouri din oțel de tip sandwich, izolate termic, cu perete dublu 42 mm

Texturi

Woodgrain
Silkgrain
Micrograin

Culori

Alb trafic
15 culori preferențiale RAL la alegere

Suprafață Decograin

Titan Metallic

Dimensiune max.

Lățime 6000 mm
Înălțime 3000 mm



LTH

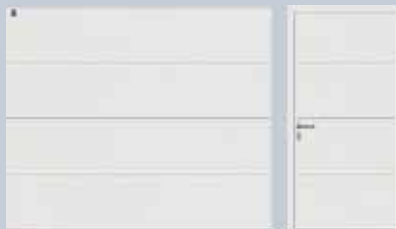
Panouri din lemn masiv

Tipuri de lemn

Molid nordic
Brad canadian

Dimensiune max.

Lățime 5000 mm
Înălțime 3000 mm



LPU, Woodgrain



LPU, Titan Metallic



LPU, Silkgrain



LPU, Micrograin



LTH, molid nordic



LTH, brad canadian

Imaginile ilustrează o ușă pentru un gol în zidărie de 2500 x 2125 mm și ușă alăturată potrivită pentru un gol în zidărie de 1000 x 2125 mm

Casetă

Vedere de ansamblu modele de porți și uși alăturate



LTE
Panouri din oțel
cu un singur perete

Suprafață
Woodgrain

Culoare
Alb trafic

Dimensiune max.
Lățime 3000 mm
Înălțime 3000 mm



EPU
Panouri din oțel
de tip sandwich,
cu perete dublu
42 / 20 mm

Suprafață
Woodgrain

Culori
Alb trafic
15 culori preferențiale
RAL la alegere

Dimensiune max.
Lățime 5000 mm
Înălțime 3000 mm



LPU
Panouri din oțel
de tip sandwich,
cu perete dublu
42 mm

Suprafață
Woodgrain

Culori
Alb trafic
15 culori preferențiale
RAL la alegere

Texturi Decograin
Light Oak
Golden Oak
Dark Oak
Night Oak
Rosewood

Dimensiune max.
Lățime 6000 mm
Înălțime 3000 mm



LTH
Panouri din lemn masiv

Tipuri de lemn
Molid nordic
Brad canadian

Dimensiune max.
Lățime 5000 mm
Înălțime 3000 mm



LTE, EPU, LPU, Woodgrain



LPU, Light Oak



LTH, casete, molid nordic



LPU, Golden Oak



LTH, casete, brad canadian



LPU, Dark Oak



LPU, Night Oak



LPU, Rosewood

Imaginile ilustrează o ușă pentru un gol în zidărie de 2500 × 2125 mm și ușa alăturată potrivită pentru un gol în zidărie de 1000 × 2125 mm

Design cu striații de tip L

Vedere de ansamblu modele de porți și uși alăturate

Disponibilă și ca ușă secționară industrială SPU 40 Plus până la dimensiunea 7000 x 5000 mm



LPU
Panouri din oțel de tip sandwich, izolate termic, cu perete dublu 42 mm

Suprafață
Silkgrain

Culori
Alb trafic
15 culori preferențiale RAL la alegere

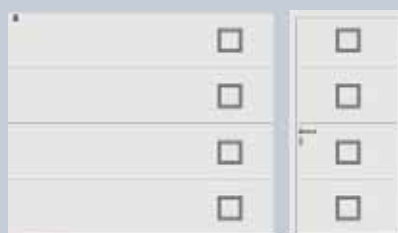
Dimensiune max.
Lățime 6000 mm
Înălțime 3000 mm



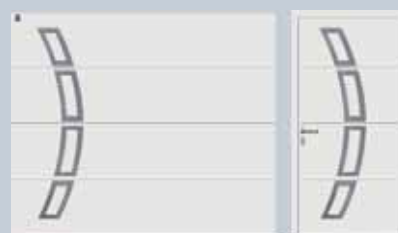
LPU, Silkgrain
Model 450



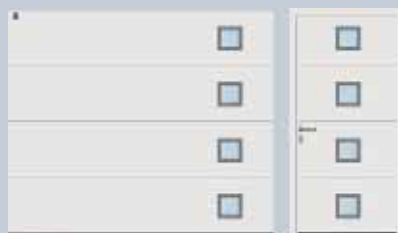
LPU, Silkgrain
Model 456



LPU, Silkgrain
Model 451



LPU, Silkgrain
Model 457, dispunere pe stânga, model oglinduit



LPU, Silkgrain
Model 461 cu vitrare



LPU, Silkgrain
Model 458



LPU, Silkgrain
Model 452



LPU, Silkgrain
Model 459



LPU, Silkgrain
Model 462 cu vitrare



LPU, Silkgrain
Model 469 cu vitrare



LPU, Silkgrain
Model 454, dispunere centrală a modelului

Imaginile ilustrează o ușă pentru un gol în zidărie de 2500 x 2125 mm și ușa alăturată potrivită pentru un gol în zidărie de 1000 x 2125 mm

Uși din lemn cu design special

Vedere de ansamblu modele



LTH

Panouri din lemn masiv

Tipuri de lemn

Molid nordic

Brad canadian (fig. sus)

Dimensiune max.

Lățime 5000 mm

Înălțime 3000 mm

Puneți accente

Alegeți din 3 pietre naturale. O piatră naturală dă o notă specială la modelele 403 și 404. Eventualele diferențe structurale sau de culoare sunt determinate de caracterul natural al pietrei.

Configurare individuală

Configurați-vă singur ușa din lemn: o simplă schiță este suficientă drept model. O freză controlată prin calculator fabrică ușa dumneavoastră individuală conform schiței.



LTH molid nordic
Model 401



LTH molid nordic
Model 402



LTH molid nordic
Model 403



LTH molid nordic
Model 403, cu piatră naturală



Verde tropical



Roșu multicolor



Roșu Balmoral



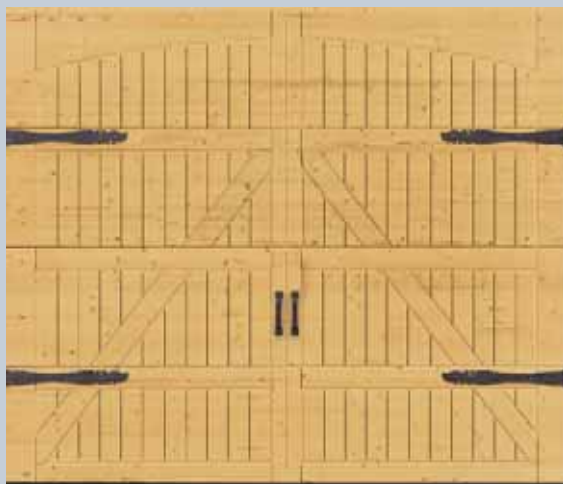
LTH molid nordic
Model 404



LTH molid nordic
Model 404, cu piatră naturală



LTH molid nordic
Model 405



LTH molid nordic
Model 405, cu elemente de feronerie pentru canaturi și mânere ornamentale (opțional)

La orice ușă de garaj primiți la cerere și o ușă alăturată cu aspect identic.

Imaginile ilustrează o ușă ce poate fi montată într-o deschidere în zidărie de 2500 x 2125 mm

Mânere



Oțel inoxidabil lustruit



Material plastic – negru



Aliaj din aluminiu – alb, similar RAL 9016



Aliaj din aluminiu – culoarea argintului nou



Aliaj din aluminiu – culoarea alamei



Oțel inoxidabil satinat



Aliaj din aluminiu – finisaj maro

Butucul coplanar poate fi integrat în sistemul de închidere al casei.

Mai multă siguranță și protecție mai bună împotriva efracției

La garajele fără o a doua intrare vă oferim opțional două posibilități de deschidere din exterior a ușii de garaj automate în caz de urgență (ex. pană de curent).

Încuietoare cu butuc rotund

La ușile secționale automate fără mâner vă recomandăm montarea unei încuietori cu butuc rotund pentru deblocarea de urgență (neintegrabilă în instalația de închidere a casei).

Mânerele de ușă cu încuietoare

pot fi integrate în dispozitivul de închidere. Ușa poate fi deblocată din interior printr-un cablu Bowden.



Încuietoare cu butuc rotund



Broască cu zăvor cu arc

Protecție împotriva efracției la ușile acționate manual

La acest sistem de închidere, un foraiabăr cu zăvor stabil intră și se blochează singur într-un bolț masiv. Ușa se încuie astfel și rezistă la orice încercare de pătrundere prin efracție.

Elemente vitrate



Vitrările transparente din material plastic sunt disponibile la Hörmann ca dotare din serie cu vitrare de tip DURATEC. Aceasta oferă:

- **Rezistență maximă la zgâriere**
- **Claritate perfectă de lungă durată**
- **Izolare termică mai bună**

Vitrare tip D

pentru toate tipurile de porți și uși alăturate cu striații, cu texturi Woodgrain și Decograin, rama ferestrei din material plastic negru, alb sau, la cerere, în culoarea porții, geam în funcție de tipul porții, cu sticlă simplă sau dublă din material plastic, transparent sau cu structură de cristal

Benzi luminoase din aluminiu

pentru toate tipurile de porți și uși alăturate cu striații, rama ferestrei din aluminiu eloxat (DIN 17611), suprafața băiuită în nuanță naturală E6 / C0 (anterior E6 / EV 1), la cerere, în culoarea porții, disponibilitate și ca profil normal (NF) sau ca profil cu rupere termică (WF), geam simplu sau dublu din material plastic, transparent sau cu structură de cristal

Vitrare clasică

pentru toate tipurile de uși și pentru toate ușile alăturate cu striații și casete

Vitrare tip Sunrise

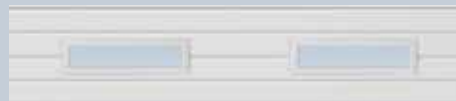
pentru toate tipurile de porți și uși alăturate cu model cu striații și aspect casetat, rama ferestrei și elementele ornamentale: material plastic, model de serie alb, la cerere, în culoarea porții, la porțile Decograin, rama este vopsită într-o culoare asortată, geam în funcție de tipul porții, simplu sau dublu, din material plastic, transparent sau cu structură de cristal

Vitrare cu casete V

Dimensiunea exterioară a ramei depinde de dimensiunea casetelor, respectiv de dimensiunea ușii

Observație:

În ultimele două elemente de jos ale ușii nu pot fi introduse vitrări.



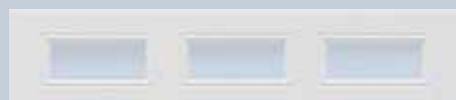
Vitrare tip D



Benzi luminoase din aluminiu



Vitrare clasică S0



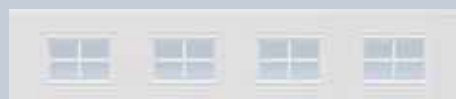
Vitrare clasică M0



Vitrare clasică L0



Vitrare clasică S1



Vitrare clasică S2



Vitrare clasică M2



Vitrare de tip Sunrise S10



Vitrare de tip Sunrise S60



Vitrare cu casete de tip V0

Reprezentarea elementelor vitrate de tip clasic este pentru o ușă cu o lățime de 2500 m.

Partenerul dumneavoastră Hörmann vă poate arăta și alte modele de vitrare de tip Sunrise.

Suprafețe și culori

Dumneavoastră alegeți

3 texturi



Woodgrain, Alb trafic, RAL 9016



Silkgrain, Alb trafic, RAL 9016



Micrograin, Alb trafic, RAL 9016

Woodgrain

La această suprafață robustă cu tipar original de lemn tăiat la gater micile zgârieturi pot fi corectate fără probleme.

Silkgrain

Această textură netedă ca mătasea are un aspect elegant și se potrivește perfect cu arhitectura modernă.

Micrograin

Această textură se remarcă printr-un profil ondulat imprimat în oțelul neted, care generează efecte atrăgătoare de lumini și umbră.

Părțile interioare ale ușilor secționale pentru garaje sunt furnizate în general, în nuanța alb gri, RAL 9002.

În cazul ușilor din oțel cu perete dublu și cu expunere la soare trebuie evitate culorile închise, posibila îndoire a lamelelor putând altminteri afecta buna funcționare a ușii.

Din motive tehnice de imprimare culorile și texturile prezentate nu corespund întotdeauna realității. Consultați-vă cu partenerul Hörmann.

15 culori preferențiale

Aluminiu gri INOUE	RAL 9007
Aluminiu alb	RAL 9006
Maro Terra	RAL 8028
Maro argilă	RAL 8003
Brun ocru	RAL 8001
Gri fereastră	RAL 7040
Gri luminos	RAL 7035
Gri piatră	RAL 7030
Gri antracit	RAL 7016
Verde brad	RAL 6009
Verde crud	RAL 6005
Albastru porumbel	RAL 5014
Albastru oțel	RAL 5011
Roșu rubiniu	RAL 3003
Fildeș deschis	RAL 1015

15 culori preferențiale la preț egal


Ușile LPU cu perete dublu și ușile alăturate sunt disponibile în plus din serie în culoarea alb trafic, RAL 9016 dar și suplimentar, în 15 culori preferențiale avantajoase ca preț și în aproximativ 200 de culori conform standardului RAL*. Ușile LTE cu un perete sunt disponibile numai în culoarea alb trafic.

Suprafețele sunt protejate în mod optim împotriva ruginii. Materialul zincat la cald și stratul de bază de pe ambele laturi, format din poliester de înaltă calitate, lasă ploaia să se scurgă. Voalul cenușiu de afară este ținut la distanță.

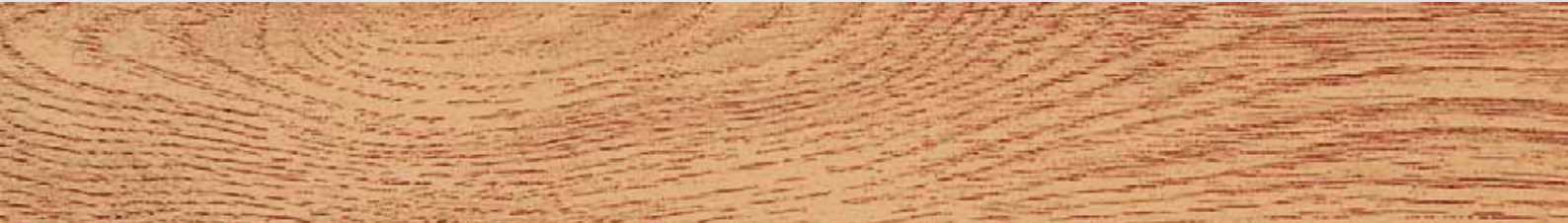
* Excepție fac culorile perlate, fluorescente și metalice.

Texturi Decograin și tipuri de lemn masiv


6 texturi Decograin




Decograin Titan Metallic, antracit cu efecte metalizate




Decograin Light Oak, un aspect cald, luminos de lemn de stejar




Decograin Golden Oak stejar auriu într-o nuanță de maro gălbui



Decograin, Dark Oak – finisaj din stejar în nuanța lemnului de nuc



Decograin Night Oak, finisaj din stejar într-o nuanță închisă, intensă



Rosewood Decograin – execuție decorativă asemănătoare nuanței de mahon

Texturi Decograin

Prin textura imprimată de plastic rezistentă la raze ultraviolete de pe latura exterioară a lamelelor din oțel se redau în mod fidel detaliile și caracterul natural ale lemnului. Mulțumită protecției excelente a texturii Decograin ușa își păstrează frumusețea un timp îndelungat.

Fețele interioare ale ușilor din oțel Decograin sunt livrate în general în culoarea alb gri, RAL 9002.

În cazul ușilor din oțel cu perete dublu și cu expunere la soare trebuie evitate suprafețele de culori închise, deoarece o posibilă îndoire a lamelelor ar putea să împiedice funcționarea ușii.

Din motive tehnice de imprimare culorile și texturile prezentate nu corespund întotdeauna realității. Consultați-vă cu partenerul Hörmann.

2 tipuri de lemn masiv



Lemn masiv molid nordic



Lemn masiv brad canadian

Molidul nordic este un conifer deschis la culoare cu o dispunere preponderent dreaptă și liniară a nervurilor. Miezurile tubulare, bumbii izolați de rășină, creșterile răsucite și „crengile” galben-maronii sunt perfect naturale.

Bradul canadian este un conifer cu o paletă de culori de la alb – gri la gri deschis – maroniu, cu nervuri preponderent drepte, cu dungi din fibre minerale și noduri orientate în direcția nervurilor.

Ca o măsură de protecție împotriva dăunătorilor și a putrezirii prin albăstrire noi tratăm lemnul înainte de livrare. Pentru a-l proteja și de intemperii dumneavoastră trebuie să-l mai tratați și cu un lac pentru a păstra aspectul frumos al lemnului.

Uși pietonale înglobate fără prag

Ușa integrată în poartă



Acces ușor în garaj pentru ușile cu o lățime de până la 4000 mm

Numai la Hörmann, pragul din inox al ușii pietonale înglobate are înălțimea de numai 10 mm la mijloc și de 5 mm pe margini. Acest lucru facilitează trecerea roților și reduce riscul de împiedicare.

Rama de ușă din aluminiu este disponibilă eloxată standard într-o nuanță naturală, opțional însă și în culoarea ușii. Elementul superior al ușii este prevăzut continuu, inclusiv în zona ușii, cu o garnitură de etanșare la buiandrug. Feronerie: amortizoare, broască îngropată cu cilindru profilat, set de clanțe (îndoite, plate) cu rozete ovale.

Ușile pietonale înglobate se deschid în general spre exterior.

Dotare standard cu amortizor cu șină de glisare

Amortizorul este livrat fără funcția de menținere deschisă a ușii. La cerere este disponibilă și această funcție de blocare.

Dotare opțională cu amortizor integrat // NOU

Amortizorul este fixat integrat în blatul ușii și glisiera în toc, cu un aspect elegant, protejat și cu funcția de menținere deschisă a ușii inclusă (vezi fig. 1).

Încuietoare multipunct opțională // NOU

Încuietoarea multipunct oferă o rezistență la efracție superioară și o stabilitate suplimentară datorită unui bolț și unui zăvor cu cârlig pentru fiecare secțiune (vezi. fig. 2). În plus ușa pietonală înglobată se închide mai etanș și blatul se poate bloca pe întreaga înălțime.

Posibilitățile de comandă și specificațiile elementelor vitrate se găsesc în lista de prețuri sau vi le poate pune la dispoziție partenerul dumneavoastră Hörmann.



Prin ușa pietonală înglobată aveți acces rapid la lucrurile din garaj: unelte de grădinarit, biciclete sau roabă.



La ușile pietonale înglobate cu textură Decograin rama vi se poate livra la cerere și într-una dintre culorile potrivite decorului.



Pentru a crește siguranța ușii dumneavoastră de garaj cu ușa pietonală înglobată fără prag recomandăm utilizarea barierii luminoase externe opționale VL 2.



Ușile de garaj acționate manual și prevăzute cu ușa pietonală înglobată nu dispun de mâner la exterior. Ele se închid pe dinăuntru.



La ușile combinate cu casete, cu și fără ușa pietonală înglobată de aceeași lățime, este posibil să nu existe nicio asemănare în ceea ce privește repartizarea casetelor.

Uși alăturate

La fiecare ușă de garaj o ușă alăturată cu aspect identic



Pentru fiecare poartă, de la Hörmann puteți primi și ușa alăturată pentru garaj cu aspect identic. La cerere puteți primi ușa și cu aceeași aliniere a striaiiloror ca ușa secționară de garaj.

Completarea perfectă: o ușă alăturată pentru poartă.

Element de ușă gata de montare

Ușile alăturate Hörmann sunt livrate gata de montaj, cu broască îngropată pentru butucul profilat, cu set de clanțe cu mâner rotund și rozete ovale și cu balamale reglabile tridimensional. Rama blatului de ușă este formată din profiluri de aluminiu rezistente la intemperii (grosime 60 mm) și este etanșată de jur împrejur.

Pentru ușile alăturate sunt disponibile texturile: Woodgrain, Silkgrain, Micrograin, Decograin Titan Metallic și finisajele din lemn Decograin. Ușile din lemn masiv sunt disponibile în variantele molid nordic și brad canadian.



Ramă îngustă a canatului

În funcție de înălțimea ușii, poziția clanței sau mânerului variază între 898 și 1064 mm din punctul OFF.

Toc bloc din aluminiu (profil de tip 1) pentru montarea în spatele golului din zidărie și în golul din zidărie, cu deschidere spre interior

Toc de colț din aluminiu (profil de tip 1) pentru situațiile de montaj cu deschidere spre interior

Toc de colț din aluminiu (profil de tip 3) pentru situațiile de montaj cu deschidere spre exterior



Ramă lată a canatului

Înălțime constantă a clanței, de 1050 mm din punctul OFF.

Toc bloc din aluminiu (profil de tip 2) pentru montarea în spatele golului din zidărie sau în golul din zidărie, cu deschidere spre interior sau spre exterior

Toc de colț din aluminiu (profil de tip 2) pentru situațiile de montaj cu deschidere spre interior sau spre exterior

În datele de montaj găsiți mai multe informații sau puteți întreba partenerul dumneavoastră, Hörmann.



Set de mânere

Alegeți între mânerul de serie din material plastic de culoare neagră sau mânerul și garniturile reversibile opționale în multe variante de material (fig. garnitura din oțel inoxidabil).



Aspect identic

La ușile alăturate Decograin cu toc bloc sau cu toc de colț primiți rama, tocul și ușa cu aceeași textură pentru a vă bucura de un aspect de ansamblu armonios.



Protecție anti-efracție
O încuietore în 3 puncte ca dotare specială pentru tipul de profil 2, cu zăvor, 2 cârlige de închidere și rozetă de siguranță clasa a 2-a antiefracție conform DIN V EN V 1627 – 1630.

Modernizare și estetică

Hörmann vă oferă soluții optime pentru orice situație de montare sau renovare.



La un moment dat pur și simplu se impune modernizarea ușii dumneavoastră de garaj. Partenerul cel mai bun pentru aceasta: Hörmann – cu dimensiuni standard avantajoase, special pentru modernizare. La Hörmann găsiți soluția potrivită și atrăgătoare optic pentru orice situație de montaj.

Profitați de dimensiunile standardizate convenabile.

Este de la sine înțeles că venim în întâmpinarea dorințelor dumneavoastră și pentru soluții speciale.



Datorită dimensiunilor standardizate de la firma Hörmann economisiți bani și intrați repede în posesia noii dumneavoastră uși secționale.



Partenerul dumneavoastră Hörmann este încântat să vă explice care sunt avantajele unei uși secționale pentru garaje.



Ușa dumneavoastră se montează în decurs de o zi, bineînțeles incluzând sistemul de acționare și telecomanda confortabilă.

Modernizați cu dimensiuni standard avantajoase și disponibile rapid

Hörmann oferă multe mărimi standardizate, care se potrivesc perfect pentru înlocuirea porților vechi. La Hörmann se pot furniza cele mai multe mărimi folosite pentru modernizare direct din depozit și astfel pot ajunge rapid la dumneavoastră.

Totul dintr-o singură sursă de la partenerul dumneavoastră, Hörmann

De la consultația personală privind demontarea corespunzătoare și eliminarea pe cale ecologică a vechii uși până la montarea pe măsură a celei noi cu partenerul dumneavoastră Hörmann, modernizarea este mai simplă decât credeți.

Montare simplă, lipsită de dificultăți

Pentru montajul standard Hörmann oferă uși secționale cu toate materialele necesare pentru montaj. Pentru montajele mai dificile, Hörmann a dezvoltat un sistem special de ancorare care se poate folosi în mod universal pentru prinderea laterală a tocului. Construcția netezește în mod flexibil denivelările pereților.

Închidere etanșă pentru un aspect plăcut

Hörmann oferă tot ceea ce este necesar în legătură cu porțile, pentru orice condiții de montaj, pentru soluții corespunzătoare și din punct de vedere al aspectului. În acest fel se economisește timp și costurile scad. Astfel fantele vizibile dintre toc și golul din zidărie sunt ușor acoperite de profilul de acoperire a ramei, de masca opțională de renovare sau de setul ramelor pentru mascare. Bineînțeles că pentru toate suprafețele și culorile există soluții de asortare cu ușa.

Pe paginile următoare găsiți soluții complexe pentru fiecare situație concretă de montaj.

Montat și integrat corect

Montaj standard și ancoră specială pentru fixarea pe lateral



Totul este standardizat

Ușa secționată poate fi montată în spatele golului. Glaful contribuie la un montaj stabil. Astfel șina de culisare se poate prinde direct de perete în șuruburi, în spatele golului.

Montajul standard

În mod ideal garajul dumneavoastră dispune de minim 100 mm spațiu în zona buiandrugului (min. 115 mm la ușile cu sistem de acționare) și 90 mm deschidere în lateral.

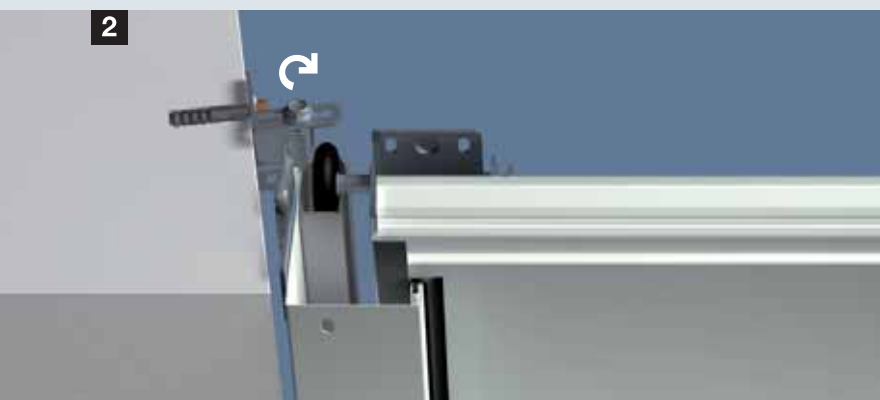
Ușile secționabile Hörmann sunt livrate cu toate materialele de montaj necesare pentru această situație constructivă.



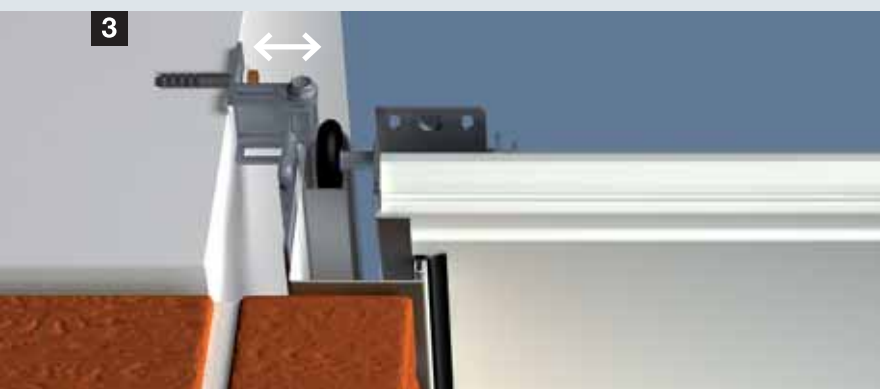
Ancoră specială, opțională pentru fixarea laterală a tocului

Cu ancora specială, cu utilizare universală, tocul ușii secționabile poate fi fixat de peretele lateral al garajului. Denivelările pereților pot fi reparate simplu, iar peretele rămâne intact.

1 Montare până la o distanță până la perete de 35 mm



2 Montare posibilă și la pereții laterali înclinați și cu denivelări



3 Montare posibilă și la fațadele fără capacitate portantă mare (clincher sau izolare termică) cu etanșare laterală min. 90 mm / max. 125 mm

În datele de montaj găsiți mai multe informații sau puteți întreba partenerul dumneavoastră, Hörmann.

Potrivire optimă

Panouri de mascare pentru o unitate estetică



Panouri de mascare

Pentru montarea standard în spatele golului din zidărie, cu buiandrug mic
Panoul de mascare de serie de la Hörmann este asortat întotdeauna la aspectul ușii, astfel încât poate fi montat chiar vizibil în deschiderea din zidărie.



Pazie izolată termic

Pentru montajul în golul din zidărie cu spațiu mai mare până la tavan

Un panou de mascare cu aspect asemănător, cu perete dublu acoperă spațiul liber dintre tavan și panoul superior de mascare.



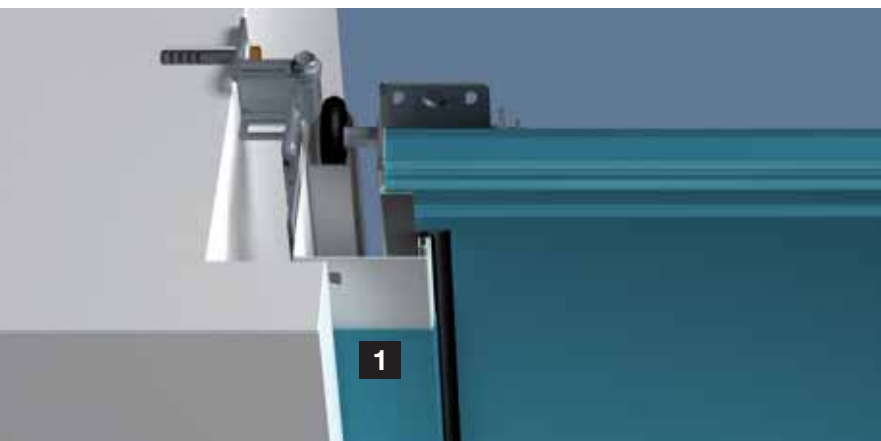
Panouri de mascare coplanare **// NOU**

La ușile LPU, acest panou de mascare este cea mai elegantă soluție pentru o acoperire nevizibilă a spațiului dintre pазie și blatul ușii. Când ușa este închisă, elementul superior al ușii este etanșat coplanar cu pазia. Se poate furniza pentru toate modelele de uși (la cerere pentru uși casetate).

În datele de montaj găsiți mai multe informații sau puteți întreba partenerul dumneavoastră, Hörmann.

Aspectul ușii este estetic, indiferent de unde priviți

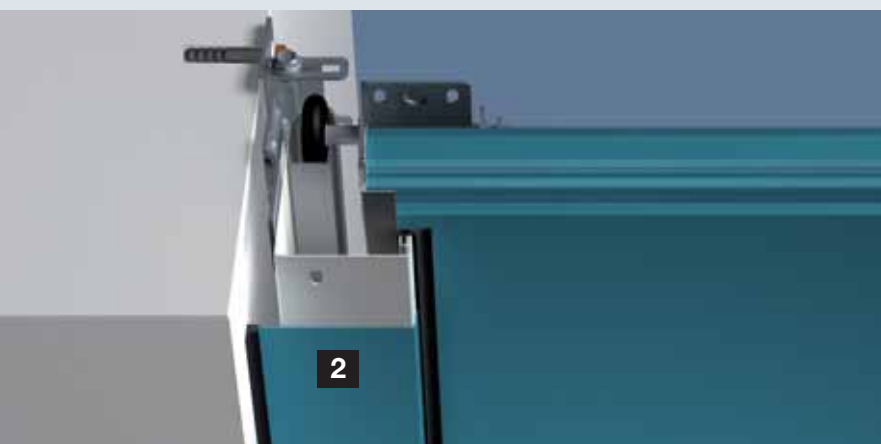
Profil de acoperire a tocului și set de rame de mascare



Profilul de acoperire a ramei în nuanța ușii

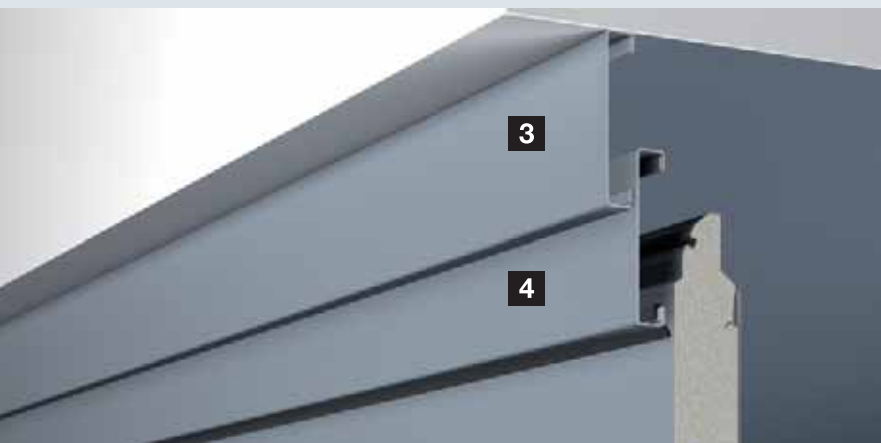
La Hörmann, tocurile laterale sunt disponibile în varianta Woodgrain, în culoarea alb. La ușile colorate, partea vizibilă a tocului lateral poate fi adaptată la modelul sau culoarea ușii cu ajutorul unui profil de acoperire.

Disponibilitatea în două variante diferite de lățime permite acoperirea tocului lateral pentru diverse situații de montaj.



1 Profilul de acoperire cu lățime de 55 mm pentru montarea în spatele golului din zidărie, cu deschidere laterală mică (< 90 mm)

2 Profilul de acoperire cu lățime de 90 mm pentru montarea în golul din zidărie, cu fixare de perete



Set de rame de mascare pentru buiandrug și părțile laterale

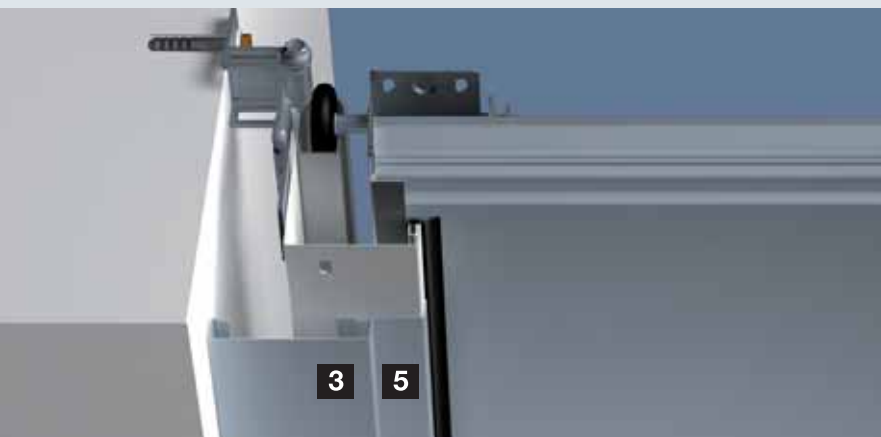
În gol se poate monta o ușă de dimensiuni standard sau de modernizare.

Golul care a rămas între peretele lateral și toc (max. 35 mm) se va acoperi prin intermediul setului de rame de mascare

3. Acest set este format din rame, capace și material pentru fixare.

Panoul de mascare ca dotare din serie **4** este disponibil asortat la aspectul ușii.

În plus, profilul de acoperire maschează tocul lateral **5**.



În datele de montaj găsiți mai multe informații sau puteți întreba partenerul dumneavoastră, Hörmann.

Soluții pentru situații speciale de montare

Pazii de renovare



Set de măști de renovare

Pentru acoperirea muchiiilor deteriorate ale zidăriei

Crăpăturile inestetice din buiandrug și zona golului din zidărie pot fi acoperite foarte ușor cu ajutorul măștilor opționale de renovare. În acest fel nu mai sunt necesare lucrări de zidărie și tencuire.

Livrarea cuprinde un set de 3 rame (fiecare cu o lungime de 3 m) potrivite ca aspect cu ușa, în toate texturile și culorile.



Soluția completă pentru ușile secționale ale garajelor din beton

Panoul de mascare extins pentru montarea la garajele din beton acoperă bine zona buiandrugului din zidărie.

Șina specială a ușii, cu ancorele speciale gata montate și cu măștile aferente, se fixează de peretele lateral sau de spațiile oblice laterale. Masca lată a șinei acoperă golul existent între aceasta și deschidere.



În datele de montaj găsiți mai multe informații sau puteți întreba partenerul dumneavoastră, Hörmann.

Sisteme de acționare pentru uși de garaj, de calitate, de la Hörmann

Fiabile, sigure, nu necesită întreținere



Tehnică de acționare de la Hörmann

O tehnică inovatoare, testată în ani, care vă face viața mai confortabilă și vă oferă un plus de siguranță.



Două variante de sisteme de acționare

Siguranță zi și noapte grație încuierii automate a ușii



SupraMatic

Sistemul de acționare super-rapid
cu multe funcții suplimentare.



SupraMatic
dotare din serie
cu transmițătorul radio HS 5 BS
de culoare neagră



ProMatic

Abordarea calității de marcă
de la Hörmann la un preț convenabil



ProMatic Akku
Modulul solar opțional preia
pentru dumneavoastră sarcina
încărcării acumulatorului.



ProMatic
dotare din serie
cu transmițătorul radio HSE 2 BS
de culoare neagră



SupraMatic

- Transmițător radio cu 5 butoane HS 5 BS (negru), inclusiv cu opțiunea interogării poziției ușii
- Consum redus de energie electrică de numai cca. 3 € pe an
- Programare incredibil de simplă printr-un afișaj cu 7 segmente
- Becuri cu halogen cu aprindere separată
- Înălțime intermediară de deschidere a ușii pentru aerisirea garajului
- Carcasa sistemului de acționare este din aluminiu periat.

SupraMatic E

Forță de tracțiune și de apăsare: 650 N
Forță maximă: 800 N
Viteza de deschidere a ușii: max. 22 cm/s
Lățimea ușii: până la 5500 mm
(suprafață a ușii de maxim 13,75 m²)

SupraMatic P

Cu barieră luminoasă,
forță de tracțiune și apăsare: 750 N,
vârful de forță pentru o perioadă scurtă 1000 N,
viteza de deschidere max. 22 cm/s
Lățimea ușii: până la 6000 mm
(suprafață a ușii de maxim 15 m²)
Pentru uși grele din lemn și uși pietonale înglobate

ProMatic

- Microtransmițător radio cu 2 butoane HSE 2 BS (negru)
- Înălțime intermediară de deschidere a ușii pentru aerisirea garajului

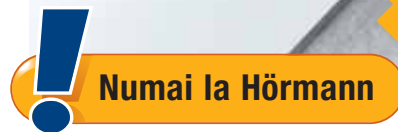
ProMatic

Forță de tracțiune și de apăsare: 600 N
Forță maximă: 750 N
Viteza de deschidere a ușii: max. 14 cm/s
Lățimea ușii: până la 5000 mm
(suprafață a ușii de maxim 11 m²)

ProMatic Akku

Pentru garaje fără alimentare de la rețeaua electrică
Forță de tracțiune și de apăsare: 350 N
Forță maximă: 400 N
Viteza de deschidere a ușii: max. 13 cm/s
Lățimea ușii: până la 3000 mm
(suprafață a ușii de maxim 8 m²)

* la 5 cicluri de închidere-deschidere a ușii și un preț pentru consumul de energie electrică de 0,25 Euro/kWh



Încuiere automată a ușii

Odată ușa închisă, ea se blochează automat și este protejată astfel în mod eficient împotriva deschiderii cu ranga. Acest sistem unic de încuiere este de natură mecanică și continuă să funcționeze chiar și în cazul unei pene de curent.



Urmăriți filmul de scurt metraj de pe www.hoermann.com.



Barieră luminoasă EL 101

Un plus de siguranță

Îndeosebi familiile cu copii știu să aprecieze un plus de siguranță. Bariera luminoasă montată în deschiderea garajului oprește ușa instantaneu, fără atingere. O protecție suplimentară cu un cost redus.

Accesorii mobile și staționare



reddot design award
honourable mention 2011



**Transmițător radio
HS 5 BS // NOU**
4 canale
plus buton de interogare,
în culorile negru și alb,
pot fi incluse în cadrul
funcțiilor pentru sistemele
de acționare SupraMatic
și ProMatic



**Transmițător radio
HSE 2 BS // NOU**
Cu 2 canale,
inclusiv cu breloc pentru chei,
disponibil în culorile negru
și alb



**Transmițător radio
HS 4 BS // NOU**
Cu 4 canale,
disponibil numai
în culoarea neagră



**Transmițător radio
HS 1 BS // NOU**
1 canal,
disponibil numai
în culoarea negru



reddot design award
winner 2007



**Transmițătorul radio
HSD 2-A BS**
Aspect de aluminiu,
2 canale,
se poate folosi și ca breloc
pentru chei



**Transmițătorul radio
HSD 2-C BS**
Cromat foarte strălucitor,
aspect de aluminiu,
2 canale,
se poate folosi și ca breloc
pentru chei



Transmițător radio HSP 4 BS
4 canale,
cu blocare a transmisiei,
inclusiv inel pentru chei



Transmițătorul radio HSZ 1 BS
1 canal,
poate fi integrat în aprinzătorul
pentru țigări din autovehicul



HSZ 2 BS
2 canale,
poate fi integrat în aprinzătorul
pentru țigări din autovehicul



La Hörmann se potrivește totul.
Cu aceeași telecomandă deschideți atât
ușa de garaj, cât și poarta de intrare în curte
dotată cu sistem de acționare Hörmann.

 **BiSecur**



**Tastatură cu coduri radio
FCT 3 BS // NOU**
pentru 3 funcții sau echipamente,
cu taste iluminate



**Tastatură cu coduri radio
FCT 10 BS // NOU**
pentru 10 funcții sau echipamente,
cu taste iluminate și capac de
protecție



**Dispozitiv radio de citire
a amprentelor digitale
FFL 12 BS // NOU**
pentru 2 funcții sau echipamente
și până la 12 amprente digitale



**Buton interior radio
FIT 2**
pentru 2 sisteme de acționare
sau funcții de acționare




reddot design award
honourable mention 2011

Transmițătorul radio HS 5 BS cu o stație practică
de emisie-recepție // NOU




reddot design award
winner 2007

Transmițătorul radio HSD 2-C BS, pentru a fi atașat
la brelocul dumneavoastră



Transmițătorul radio HSZ 2 BS, întotdeauna gata de utilizare,
la aprinzătorul de țigări din autovehicul

Maturitate tehnologică

Confort și siguranță maximă



Siguranța la utilizarea ușii de garaj este printre primele priorități la Hörmann. Prin intermediul soluțiilor inovative Hörmann stabilește mereu noi standarde în acest domeniu. Acest fapt este evidențiat și de multitudinea brevetelor de invenție marca Hörmann.

Acest lucru vă dă dumneavoastră și familiei dumneavoastră un sentiment de siguranță în viața cotidiană.



Caracteristici de siguranță conform normei europene 13241-1

Siguranță împotriva prăbușirii. Protecție împotriva strivirii

La Hörmann ușile secționale singure sau împreună cu sistem de acționare sunt testate și certificate conform cerințelor de siguranță ale normei europene 13241-1. Mai sigură nu poate fi o ușă secțională.

Merită să faceți comparația!



Patent Hörmann

Tehnică pe bază de arc de tracțiune cu sistem arc în arc

Ușile secționale Hörmann cu arcuri duble de tracțiune și cabluri duble din oțel pe fiecare latură asigură blatul ușii împotriva prăbușirii. Mulțumită sistemului brevetat de arc în arc, niciun arc rupt nu poate să se desprindă, să fie proiectat accidental într-o direcție sau alta și să rănească pe cineva.

Ușile secționale cu lățimi de până la 3000 mm și cu înălțimi de până la 2625 mm sunt dotate standard cu tehnica arcului de tracțiune.



Patent Hörmann

Tehnică pe bază de arc de torsiune cu siguranță integrată împotriva ruperii arcului

Ușile secționale Hörmann cu arcuri de torsiune pe ambele laturi se caracterizează prin siguranța patentată împotriva ruperii arcului. Aceasta oprește imediat ușa la o eventuală rupere a arcului împiedicând căderea blatului de ușă. Ușile de garaj de mari dimensiuni și ușile de garaj cu ușă pietonală înglobată sau cu panouri din lemn masiv sunt livrate întotdeauna cu tehnică bazată pe arc de torsiune.



Patent Hörmann

Ghidare sigură a ușii în șinele de rulare

Rolele reglabile și patentate, suporturile stabile și șinele sigure împiedică deraierea. În felul acesta blatul ușii rămâne în siguranță sub tavan.



Protecție la interior și exterior împotriva prinderii degetelor în balamale

Mulțumită formei unice a elementelor ușii nu există pericolul strivirii degetelor, nici între lamele și nici între balamale. Această siguranță vă este oferită numai de produsele companiei Hörmann.

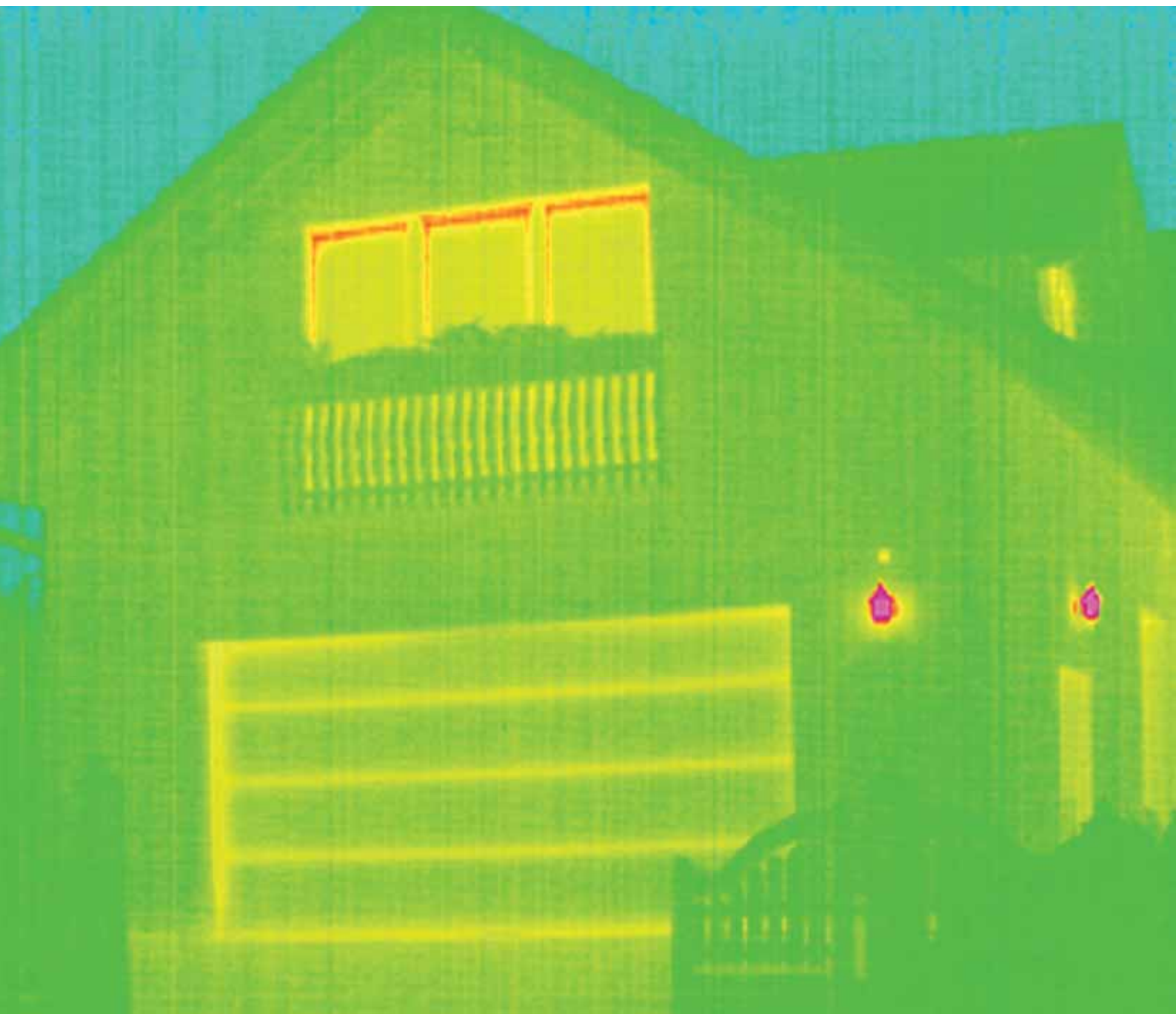


Protecție împotriva introducerii degetelor prin tocurile laterale

La Hörmann tocul este închis complet de jos și până sus. Practic, nimeni nu poate introduce mâna în spațiul dintre blatul ușii și perete!

Izolare termică optimă

Testate și certificate



Când garajul și locuința sunt lipite, se recomandă o ușă de garaj cu o bună izolare. Noul racord la toc ThermoFrame îmbunătățește caracteristicile de izolare deja bune ale ușilor secționale pentru garaj cu perete dublu marca Hörmann.

Costurile cu energia sunt rentabilizate.



ThermoFrame Izolare termică îmbunătățită la ușile secționale

Profilul din material plastic, simplu de montat împreună cu tocul ușii asigură izolarea termică a tocului și zidăriei și o îmbunătățește cu până la 15 %*.

În plus garniturile de etanșare suplimentare dispuse pe ambele părți și în zona de sus a ușii reduc pierderea energiei termice din interiorul garajelor.

Pentru toate ușile secționale pentru garaj marca Hörmann este disponibil opțional racordul ThermoFrame la tocul ușii.

* la ușa secțională pentru garaj LPU cu pereți dubli cu dimensiunea: 5000 x 2125 mm

Caracteristici de performanță conform normei europene 13241-1

Cele patru caracteristici de performanță relevante pentru uși de garaj: izolare termică, izolare fonică, etanșeitate și rezistență la presiunea vântului au fost testate și certificate.

Dincolo de cerințele de siguranță ele sunt extrem de importante la alegerea ușii. De exemplu: izolarea termică și fonică a garajului, etanșeitatea la efectele intemperiilor și rezistența la presiunea vântului în cazul garajelor aflate în regiuni cu vânt puternic.

Izolare termică

Uși din oțel cu perete dublu, gros de 42 / 20 mm	
Slet	U = 1,0 W/(m ² ·K)
Blat ușă	U = 1,4 W/(m ² ·K)
Ușă montată ¹⁾	U = 1,8 W/(m ² ·K)
Uși din oțel cu perete dublu, gros de 42 mm	
Slet	U = 0,5 W/(m ² ·K)
Blat ușă	U = 0,9 W/(m ² ·K)
Ușă montată ¹⁾	U = 1,4 W/(m ² ·K)
Uși din oțel cu un singur perete	
Blat ușă	U = 6,0 W/(m ² ·K)
Ușă montată ¹⁾	U = 6,5 W/(m ² ·K)
Uși cu umplutură din lemn masiv	
Blat ușă	U = 2,5 W/(m ² ·K)
Ușă montată ¹⁾	U = 3,0 W/(m ² ·K)

Izolare fonică

Uși din oțel cu un singur perete	R = cca. 20 dB
Uși din oțel cu perete dublu, gros de 42 / 20 mm	R = cca. 21 dB
Uși din oțel cu perete dublu, gros de 42 mm	R = cca. 25 dB

Etanșeitate

Aer	Uși din oțel cu un singur perete	Clasa 0 ²⁾
	Uși din oțel cu perete dublu	
	Cu striații (fără striații de tip L)	Clasa 2
	Uși din oțel cu perete dublu	
	Cu casete și striații tip L	Clasa 3
	Uși cu umplutură din lemn masiv	Clasa 0 ²⁾
Apă	Uși din oțel cu un singur perete	Clasa 0 ²⁾
	Uși din oțel cu perete dublu	Clasa 3 ³⁾
	Uși cu umplutură din lemn masiv	Clasa 0 ²⁾

Presiune a vântului

Uși din oțel cu un singur perete	Clasa 2
Uși din oțel cu perete dublu, gros de 42 / 20 mm	Clasa 3
Uși din oțel cu perete dublu, gros de 42 mm	Clasa 3
Uși cu umplutură din lemn masiv	Clasa 3

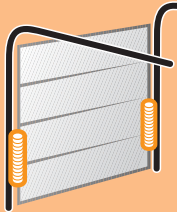
Clase mai înalte de presiune a vântului doar la cerere

¹⁾ Coeficienții U sunt valabili pentru uși montate, fără elemente vitrate de dimensiunea: 5000 x 2125 mm

²⁾ Uși cu fante de aerisire, la cerere, clasele 2 – 3

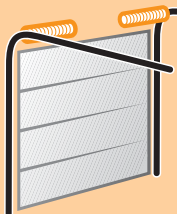
³⁾ Până la presiunea apei de 70 Pa

Tipuri de șine



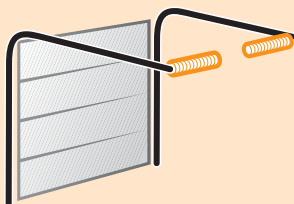
Șină de culisare Z

Șină cu arc cu tehnica arcului de tracțiune



Șină de culisare N

Șină normală cu tehnica arcului de torsiune



Șină de culisare L

Șină pentru buiandrug mic cu tehnica arcului de torsiune



Șină de culisare H

Șine supraînălțate cu tehnica arcului de torsiune

Explicații privind dimensiunile

Tipuri de șine

- Z Șină cu arc de tracțiune
 - N Șină normală
 - L Șină pentru buiandrug mic
 - H Șine de culisare supraînălțate
- În cazul în care vă interesează mai mult acest tip de șină pentru uși supraînălțate vă rugăm să vă adresați partenerului dumneavoastră Hörmann.

Toate ușile din lemn, indiferent de dimensiune, se livrează în principiu cu tehnică pe bază de arc de torsiune.

Dimensiune de comandă

- LZ Dimensiunea utilă a tocului
- RM Grilă de dimensiuni pe înălțimea ușii
- Dimensiuni standard disponibile în funcție de tipul de ușă și de modelul ales

RO Înălțimea până la tavan

Șină de culisare N

- ** cu sistem de acționare și ThermoFrame = RM + 45 mm

Șină de culisare Z/L

- ** cu sistem de acționare și ThermoFrame = RM + 30 mm

LDH Înălțime liberă de trecere

Șină de culisare L

- * La ușile cu o lățime de peste 3010 mm dimensiunea utilă de trecere scade cu alți 50 mm.

- GIM Dimensiunea interioară a garajului
- ET Adâncime de pătrundere

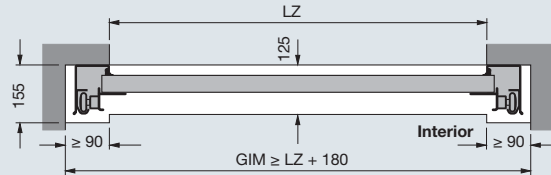
Dimensiuni și date de montaj

Tipuri de șine și dimensiuni de construcție LTE, EPU, LPU

Lungime totală sisteme de acționare la montaj
cu șine Z, N, L

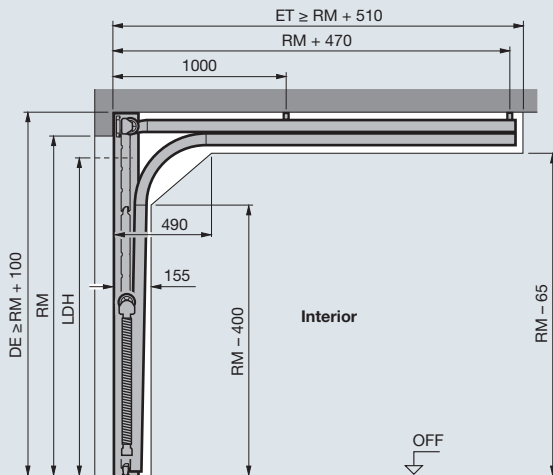
	Z	N	L
Uși cu sistem de acționare			
Înălțimea ușii de până la	2125 (K)	3200	3200
	2250 (K)		3200
	2375 (M)	3450	3450
	2500 (M)		3450
	3000 (L)	4125	4125

Secțiune orizontală
Șine Z, N, L

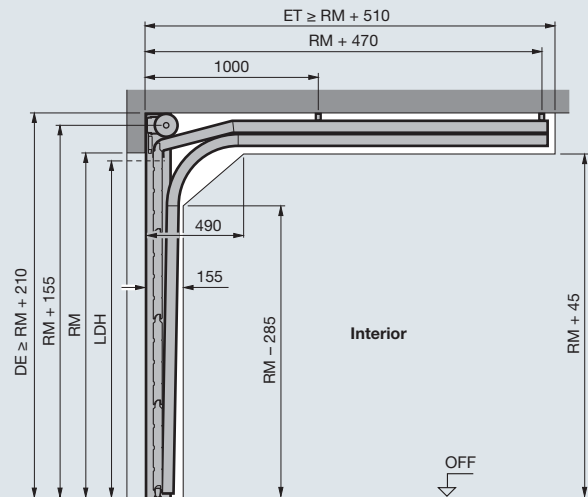


Secțiuni verticale

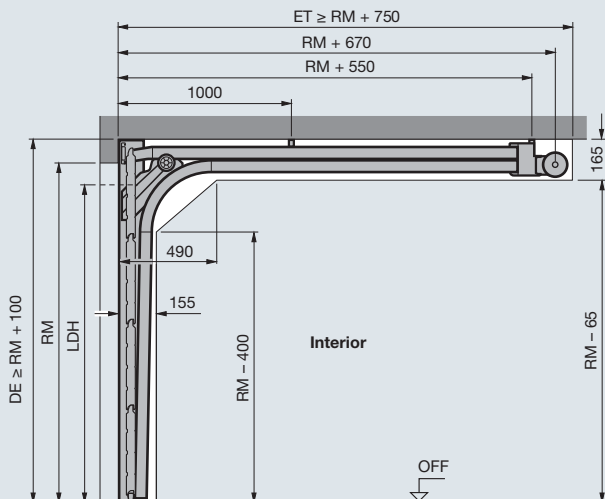
Șină de culisare Z



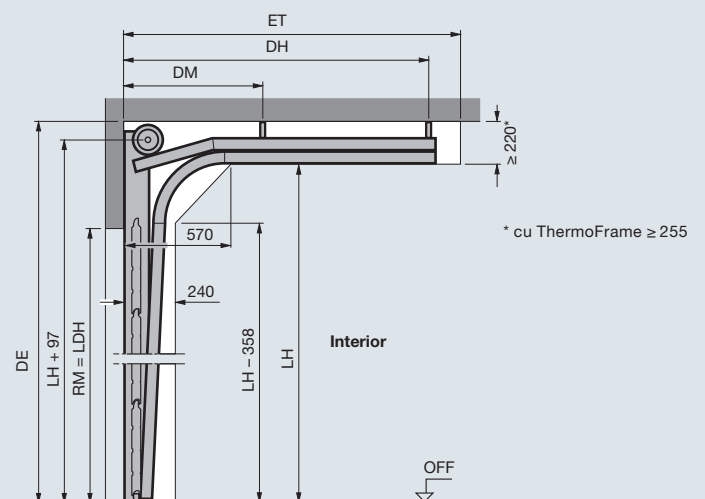
Șină de culisare N



Șină de culisare L



Șină de culisare H

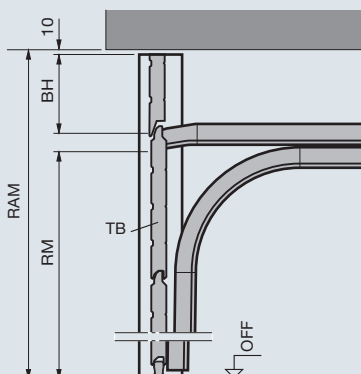


Lungime totală sisteme de acționare la montaj cu șine BZ, BL

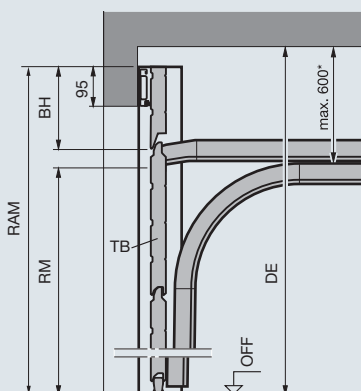
	BZ	BL	
Uși cu sistem de acționare			
Înălțimea ușii de până la	2125 (K)	3272	3272
	2375 (M)	3522	3522
	3000 (L)	4197	4197

Secțiuni verticale

Spațiu liber pentru etanșarea la buiandrug, șine BZ, BI, fără buiandrug



Spațiu liber pentru etanșarea la buiandrug, șine BZ, BI, cu buiandrug



Explicații privind dimensiunile

Tije sistem acționare

- K Șină scurtă
- M Șină mijlocie
- L Șină lungă

Tipuri de șine

- Z Șină cu arc de tracțiune
- N Șină normală
- L Șină pentru buiandrug mic
- H Șine de culisare supraînălțate
În cazul în care vă interesează mai mult acest tip de șină pentru uși supraînălțate vă rugăm să vă adresați partenerului dumneavoastră Hörmann.

- BZ Șină cu arc pentru pazie coplanară
- BL Șină cu buiandrug mic cu pazie coplanară

Dimensiune de comandă

- LZ Dimensiunea utilă a tocului
- RM Grilă de dimensiuni pe înălțimea ușii
- RAM Dimensiune exterioră cadru (la pazii coplanare)
min. = RM + 240 mm
max. = RM + 600 mm

- RO Înălțimea până la tavan

Șină de culisare N

- Operare manuală = RM + 210 mm
- cu sistem de acționare = RM + 210 mm
- și ThermoFrame = RM + 255 mm

Șină de culisare Z/L

- Operare manuală = RM + 100 mm
- cu sistem de acționare = RM + 115 mm
- cu sistem de acționare și ThermoFrame = RM + 145 mm

- LDH Înălțime liberă de trecere

Șină de culisare N

- * Operare manuală = RM - 50 mm
- cu sistem de acționare = RM

Șină de culisare Z / BZ

- Operare manuală = RM - 80 mm
- cu sistem de acționare = RM - 30 mm

Șină de culisare L / BL

- Operare manuală = RM - 100 mm
- cu sistem de acționare
- (LZ < 3000) = RM - 30 mm
- cu sistem de acționare
- (LZ > 3000) = RM - 80 mm

- GIM Dimensiunea interioară a garajului
- ET Adâncime de pătrundere
- TB Blat ușă
- BH Înălțimea panoului de mascare

Observație

Înainte de montajul ușilor secționale, deschiderile pentru uși precum și pardoseala garajului trebuie să fie finisate. Spațiul liber pentru montajul ușii nu trebuie să fie traversat de conducte pentru utilități, suflante de încălzire etc.

În datele de montaj găsiți mai multe informații sau puteți întreba partenerul dumneavoastră, Hörmann.

Dimensiuni și date de montaj

LPU cu ușă de pietonală înglobată fără prag

Gamă de dimensiuni pentru uși cu ușă pietonală înglobată

		Uși pietonale înglobate LPU cu striuri								
Înălțimea ușii (RM)	3000									
	2875	○	○	○	○	○	○	○	○	○
	2750									
	2625	○	○	○	○	○	○	○	○	○
	2500									
	2375									
	2250									
	2205									
	2125									
	2080									
	2000									
	1955									
	1875									
		2250	2375	2500	2750	3000	3250	3500	3750	4000
		Lățimea ușii (LZ)								

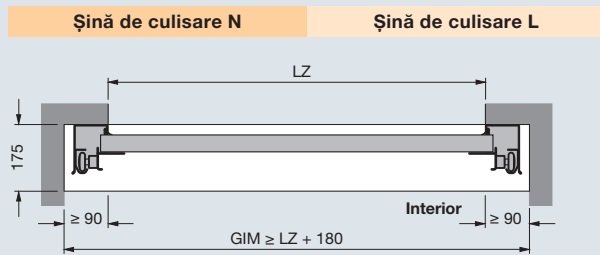
Înălțime liberă de trecere uși pietonale înglobate

Uși pietonale înglobate cu striuri
1955
1871
2155
2055
1955
1855
2123
2075
1999
1955
1875
1827
1747

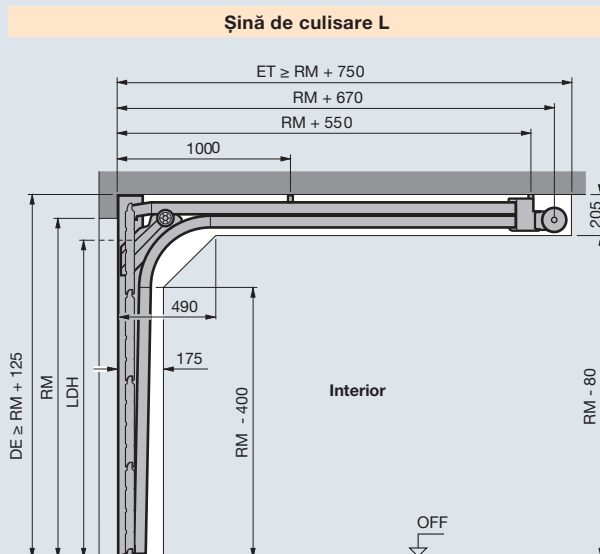
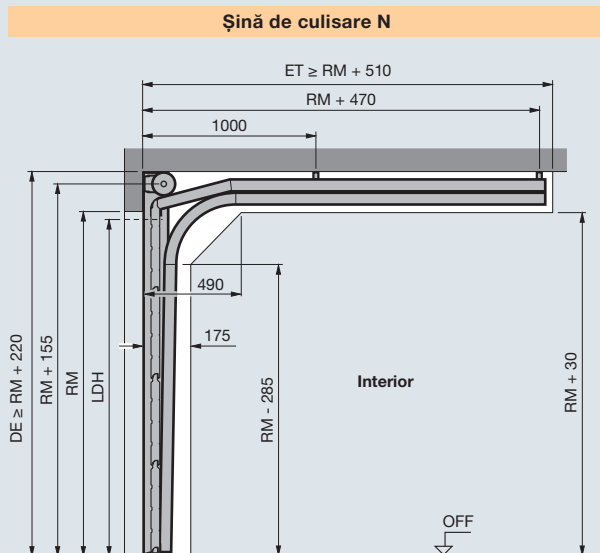
		Uși pietonale înglobate LPU cu casete								
Înălțimea ușii (RM)	3000									
	2875	○	○	○	○	○	○	○	○	○
	2750	○	○	○	○	○	○	○	○	○
	2625	○	○	○	○	○	○	○	○	○
	2500									
	2375									
	2250									
	2205	○	○	○	○	○	○	○	○	○
	2125									
	2080	○	○	○	○	○	○	○	○	○
	2000									
	1955	○	○	○	○	○	○	○	○	○
	1875									
		2250	2500	2750	3000	3250	3500	3750	4000	
		Lățimea ușii (LZ)								

Uși pietonale înglobate Casete, striuri cu vitrare
1955
1871
2155
2055
1955
1855
2203
2155
2079
2035
1955
1907
1827

Secțiune orizontală



Secțiuni verticale



Explicații privind dimensiunile

Tipuri de șine

- N Șină normală
- L Șină pentru buiandrug mic

Dimensiune de comandă

- LZ Dimensiunea utilă a tocului
- RM Grilă de dimensiuni pe înălțimea ușii
- nu este posibilă la texturile Decograin sau Micrograin
- RO Înălțimea până la tavan

Șină de culisare N

Operare manuală = RM + 220 mm
 cu sistem de acționare = RM + 235 mm
 cu sistem de acționare și ThermoFrame = RM + 255 mm

Șină de culisare Z

Operare manuală = RM + 125 mm
 cu sistem de acționare = RM + 125 mm
 cu sistem de acționare și ThermoFrame = RM + 145 mm

- LDH Înălțime liberă de trecere

Șină de culisare N

Operare manuală = RM - 160 mm
 cu sistem de acționare = RM - 100 mm

Șină de culisare Z

Operare manuală = RM - 160 mm
 cu sistem de acționare = RM - 160 mm

- GIM Dimensiunea interioară a garajului
- ET Adâncime de pătrundere

Observație

Înălțimea golului din zidărie nu poate să fie mai mică decât dimensiunea de comandă a ușii (RM), altminteri ușa pîtonală înglobată nu se poate deschide.

Montare cu ThermoFrame

- * La montarea cu ThermoFrame
 LDB = LZ - 12 mm
 La montarea cu ThermoFrame și profiluri de acoperire a ramei
 LDB = LZ - 15 mm
- ** La montarea cu ThermoFrame și cu sistem de acționare
 Șină N + 20 mm
 Șină L + 20 mm

Dimensiuni și date de montaj

Uși alăturate din oțel

Dimensiuni standard, uși alăturate din oțel

Dimensiunea de comandă	Deschidere utilă în structură a deschiderii	Înălțimea clăntei		
		P1	P2	P3

Toc bloc, montaj în spatele golului din zidărie (dimensiune de comandă = RAM) P1 (cu deschidere numai spre interior) și P2

990 × 2058	855 – 875 × 1990 – 2000	955	1050	
990 × 2183	855 – 875 × 2115 – 2125	1010	1050	
1115 × 2058	980 – 1000 × 1990 – 2000	955	1050	
1115 × 2183	980 – 1000 × 2115 – 2125	1010	1050	

Toc bloc, montaj în golul din zidărie (dimensiune de comandă = RAM) P2 (numai striuri de tip S, M, L)

855 × 1990	875 × 2000		1050	
855 × 2115	875 × 2125		1050	
980 × 1990	1000 × 2000		1050	
980 × 2115	1000 × 2125		1050	

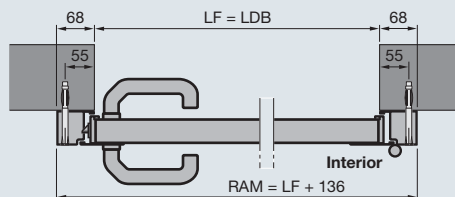
Toc de colț, deschidere spre interior (dimensiune de comandă = BRM) P1 și P2 (numai striuri de tip S, M, L)

875 × 2000		955	1050	
875 × 2125		1010	1050	
1000 × 2000		955	1050	
1000 × 2125		1010	1050	

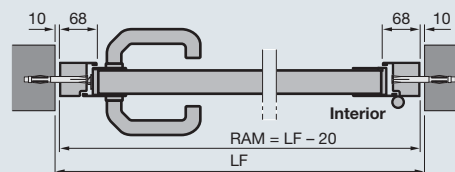
Toc de colț, deschidere la exterior (dimensiune de comandă = BRM) P2 (numai striuri de tip S, M, L) și P3

875 × 2000			1050	955
875 × 2125			1050	1010
1000 × 2000			1050	955
1000 × 2125			1050	1010

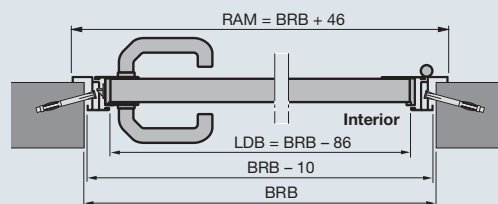
Secțiuni orizontale



Ușă alăturată din oțel, toc bloc, tip profil 1
Montaj în spatele golului din zidărie

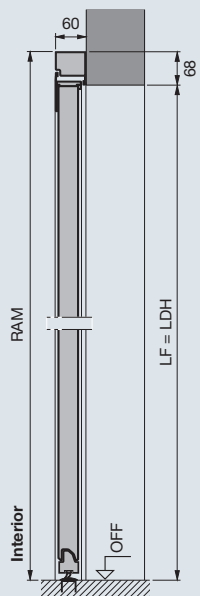


Ușă alăturată din oțel, toc bloc, tip profil 2,
montaj în golul din zidărie

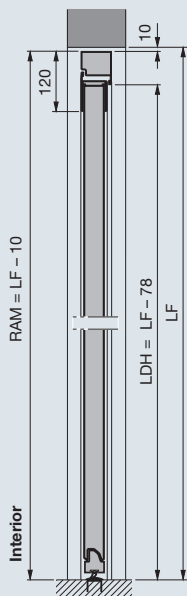


Ușă alăturată cu toc de colț din aluminiu, tip profil 3
Deschidere spre exterior

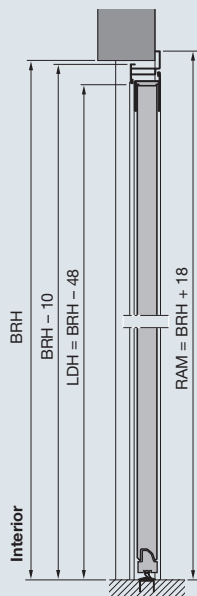
Secțiuni verticale



Ușă alăturată din oțel,
toc bloc, tip profil 2
Montaj în spatele golului
din zidărie



Ușă alăturată din oțel,
toc bloc, tip profil 2
Montaj în golul din zidărie



Ușă alăturată
cu toc de colț
din aluminiu, tip profil 2
Deschidere spre exterior

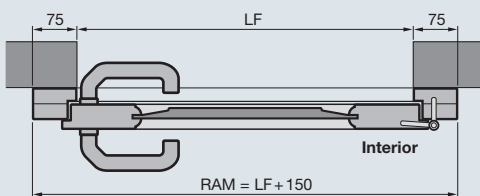
Dimensiuni și date de montaj

Uși alăturate din lemn masiv

Dimensiuni standard, uși alăturate din lemn masiv

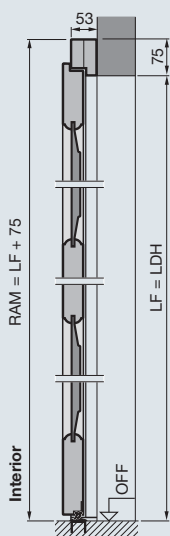
Dimensiunea de comandă	Deschidere utilă în structură a deschiderii	Înălțimea clantei
Montaj în spatele golului din zidărie (dimensiune de comandă = RAM) (striuri de tip S, M, L, casetă)		
1005 × 2190	855 – 875 × 2115 – 2125	1050
1130 × 2190	980 – 1000 × 2115 – 2125	1050
Montaj în spatele golului din zidărie (model 401, 403, 404, 405)		
1130 × 2190	980 – 1000 × 2115 – 2125	1050

Secțiune orizontală



Ușă alăturată din lemn masiv
Montaj în spatele golului din zidărie

Secțiune verticală



Ușă alăturată din lemn masiv
Montaj în spatele golului din zidărie

Explicații privind dimensiunile

- P1 Tip de profil 1 (ramă îngustă a canatului)
- P2 Tip de profil 2 (ramă lată a canatului)
- P3 Tip de profil 3 (ramă îngustă a canatului)

- LDH Înălțime liberă de trecere
- LDB Lățime utilă de trecere
- RAM Dimensiune pe exterior ramă
- BRM Dimensiune de construcție

Dimensiuni speciale la cerere



Bucurați-vă de calitatea Hörmann

Pentru orice domeniu de utilizare, pentru construcții noi și modernizare

Cu firma Hörmann puteți planifica totul optim. Soluțiile adaptate cu atenție vă oferă produse de top în orice domeniu cu un grad înalt de funcționalitate.

Uși de garaj

Adaptate optim la arhitectura casei dumneavoastră: uși basculante sau uși secționale din oțel sau lemn.

Sisteme de acționare pentru porți

Bucurați-vă de cel mai înalt grad de confort și siguranță prin rezistența la efracție: sistemele de acționare Hörmann pentru uși de garaj și porți de intrare în curte.

Uși de intrare în locuințe

În programul nostru cuprinzător de uși de intrare în locuințe veți găsi modelul potrivit dorințelor dumneavoastră, pentru orice necesitate și exigență.

Uși din oțel

Uși solide pentru tot cuprinsul casei dumneavoastră, de la pivniță până la pod.

Tocuri

Alegeți din programul cuprinzător pentru construcții noi, extinderi și modernizări.

www.hoermann.com



Uși de garaj și sisteme de acționare



Uși secționale cu deschidere laterală



Uși din oțel

Hörmann: Calitate fără compromisuri



Hörmann KG Amshausen, Germania



Hörmann KG Antriebstechnik, Germania



Hörmann KG Brandis, Germania



Hörmann KG Brockhagen, Germania



Hörmann KG Dissen, Germania



Hörmann KG Eckelhausen, Germania



Hörmann KG Freisen, Germania



Hörmann KG Ichttershausen, Germania



Hörmann KG Werne, Germania



Hörmann Genk NV, Belgia



Hörmann Alkmaar B.V., Olanda



Hörmann Legnica Sp. z o.o., Polonia



Hörmann Beijing, China



Hörmann Tianjin, China



Hörmann LLC, Montgomery IL, SUA



Hörmann Flexon, Leetsdale PA, SUA

Ca unic producător pe piața internațională grupul HÖRMANN oferă toate elementele de construcție importante dintr-o singură sursă. Ele sunt produse în fabrici specializate cu o tehnologie de fabricație de ultimă oră. Prin rețeaua sa de distribuție și service în Europa, precum și prezența sa în SUA și China, Hörmann este puternicul dumneavoastră partener internațional în domeniul elementelor de construcții, cu o calitate fără compromisuri.

UȘI DE GARAJ

ACȚIONĂRI

UȘI INDUSTRIALE

TEHNICA DE ÎNCĂRCARE

UȘI

TOCURI

