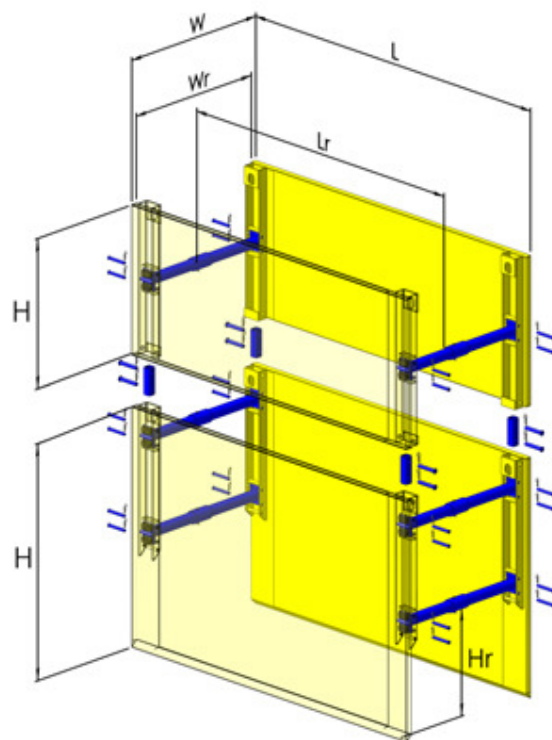


Sprinjiri pentru asigurarea săpăturilor BOX TIP 60



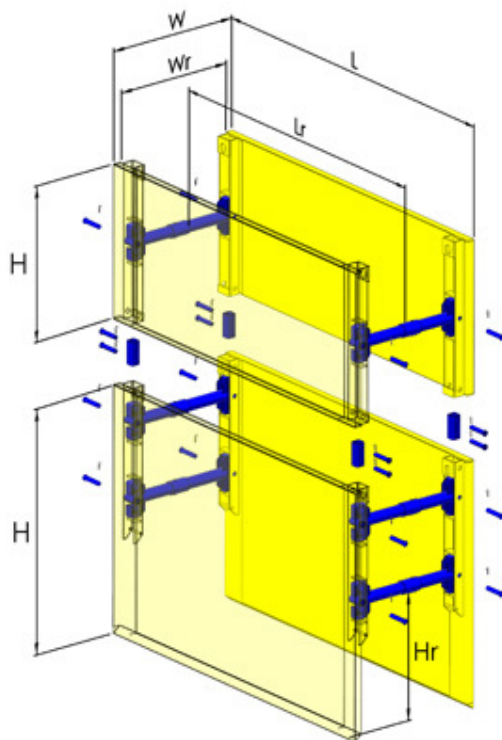
BOX TIP 60 3000 mm x 2000 mm

Box							
Lungimea placii L [mm]	Inaltimea placii H [mm]	Grosimea placii [mm]	Lungimea de lucru a tevilor Lr [mm]	Inaltimea de lucru a tevilor Hr [mm]	Rezistenta [kN/m ²]	Greutate [kg]	Greutatea boxei cu suprainaltare si sprajituri reglabile unilaterale \varnothing 88,9 mm L = 800÷1200 mm [kg]
3000	2000	56	2600	900	34	1101	-
Suprainaltare pentru box							
3000	600	56	2600	-	34	432	1533
3000	800	56	2600	-	34	518	1619
3000	1000	56	2600	-	34	604	1705
3000	1250	56	2600	-	34	700	1801

BOX TIP 60 2500 mm x 2000 mm

Box							
Lungimea placii L [mm]	Inaltimea placii H [mm]	Grosimea placii [mm]	Lungimea de lucru a tevilor Lr [mm]	Inaltimea de lucru a tevilor Hr [mm]	Rezistenta [kN/m ²]	Greutate [kg]	Greutatea boxei cu suprainaltare si sprajituri reglabile unilaterale \varnothing 88,9 mm L = 800÷1200 mm [kg]
2500	2000	56	2100	900	34	964	-
Suprainaltare pentru box							
2500	600	56	2100	-	34	374	1338
2500	800	56	2100	-	34	444	1408
2500	1000	56	2100	-	34	528	1492
2500	1250	56	2100	-	34	600	1564

Sprinjiri pentru asigurarea săpăturilor BOX TIP 70



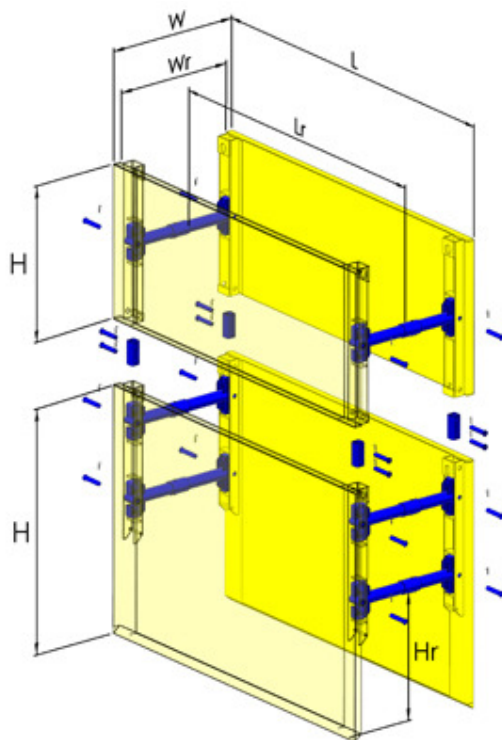
BOX TIP 70 3000 x 2400 mm

Box							
Lungimea placii L [mm]	Inaltimea placii H [mm]	Grosimea placii [mm]	Lungimea de lucru a tevilor Lr [mm]	Inaltimea de lucru a tevilor Hr [mm]	Rezistenta [kN/m ²]	Greutate [kg]	Greutatea boxei cu suprainaltare si spraituri reglabile bilateral L = 950÷1220 mm [kg]
3000	2400	66	2580	1240	26,5	1414	-
Suprainaltare pentru box							
3000	600	66	2580	-	26,5	526	1940
3000	800	66	2580	-	26,5	614	2028
3000	1000	66	2580	-	26,5	714	2128
3000	1300	66	2580	-	26,5	850	2264

BOX TIP 70 3500 x 2400 mm

Box							
Lungimea placii L [mm]	Inaltimea placii H [mm]	Grosimea placii [mm]	Lungimea de lucru a tevilor Lr [mm]	Inaltimea de lucru a tevilor Hr [mm]	Rezistenta [kN/m ²]	Greutate [kg]	Greutatea boxei cu suprainaltare si spraituri reglabile bilateral L = 950÷1220 mm [kg]
3500	2400	66	3070	1240	26,5	1580	-
Suprainaltare pentru box							
3500	600	66	3070	-	26,5	576	2156
3500	800	66	3070	-	26,5	676	2256
3500	1000	66	3070	-	26,5	776	2356
3500	1300	66	3070	-	26,5	936	2516

Sprinjiri pentru asigurarea săpăturilor BOX TIP 80



BOX TIP 80 3000 x 2400 mm

Box							
Lungimea plăcii L [mm]	Înălțimea plăcii H [mm]	Grosimea plăcii [mm]	Lungimea de lucru a tevilor Lr [mm]	Înălțimea de lucru a tevilor Hr [mm]	Rezistența [kN/m ²]	Greutate [kg]	Greutatea boxei cu suprainaltare și sprinturi reglabile bilaterale L = 950 ÷ 1220 mm [kg]
3000	2400	76	2580	1240	44	1592	-
Suprainaltare pentru box							
3000	600	76	2580	-	44	594	2186
3000	800	76	2580	-	44	700	2292
3000	1000	76	2580	-	44	802	2394
3000	1300	76	2580	-	44	952	2544
3000	1500	76	2580	-	44	1054	2646

BOX TIP 80 3500 x 2400 mm

Box							
Lungimea plăcii L [mm]	Înălțimea plăcii H [mm]	Grosimea plăcii [mm]	Lungimea de lucru a tevilor Lr [mm]	Înălțimea de lucru a tevilor Hr [mm]	Rezistența [kN/m ²]	Greutate [kg]	Greutatea boxei cu suprainaltare și sprinturi reglabile bilaterale L = 950 ÷ 1220 mm [kg]
3500	2400	78	3070	1240	44	2048	-
Suprainaltare pentru box							
3500	600	78	3070	-	44	724	2772
3500	800	78	3070	-	44	870	2918
3500	1000	78	3070	-	44	1008	3056
3500	1300	78	3070	-	44	1216	3264
3500	1500	78	3070	-	44	1364	3412