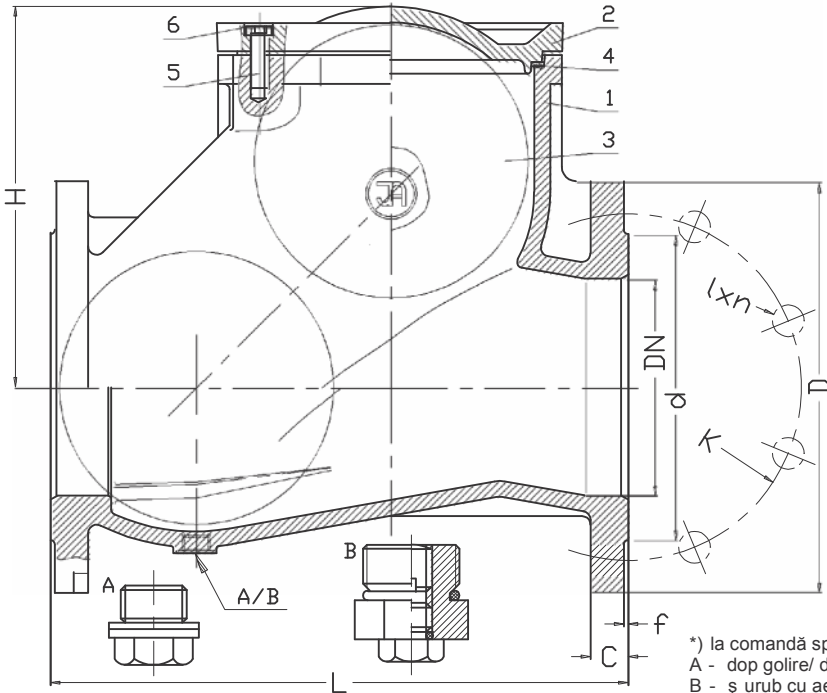


**Robinet de reținere cu
bilă, corp cu flanșe**
**Ball check valve
flanged**
**Kugelrückschlagventil
mit Flansch**


Date tehnice:		Technical data:		Technischdaten:	
Lungime de construcție	EN 558-1	fitting length	EN 558-1	Bebaungslänge	EN 558-1
Flanșe conform	EN 1092-2	Flanges / drilled acc.	EN 1092-2	Flanschanschluß/bohrung	EN 1092-2
Presiune maximă de lucru	PN 16	Working pressure max.	PN 16	Arbeitsdruck max.	PN 16
Temperatura maximă de lucru:	70°C (120°C)	Working temperature max.	70°C (120°C)	Arbeittemperatur max.	70°C (120°C)
Caracteristici constructive:		Design features:		Baucharakteristik:	
Bila este acoperită în întregime cu cauciuc. Există posibilitatea echipării cu șurub de golire. Toate părțile componente sunt protejate împotriva coroziunii. Execuție standard: PN16, 70°C, NBR (EPDM), vopsea epoxidică RAL5005 250 m^(*).		Total sufrage rubbered ball. Drain plug execution possibility. All parts are protected against corrosion Standard execution: PN16, 70°C, NBR (EPDM), epoxide paint RAL5005 250 m^(*).		Kugel mit Gummi ganz bedekt. Ausführung mit Schlammluke möglichkeit. Alle Teile sind gegen Korrosion schützen Standardausführung: PN16, 70°C, NBR (EPDM), Epoxyemalie RAL5005 250 m^(*).	
Certificat CE Aviz sanitar emis de PZH		Certificate CE Hygienic attest by PZH		Zertifikat CE Hygienische Atest PZH	
Domenii de utilizare:		Application:		Anwendung:	
Instalații de apă cu presiunea max. 16 bari (10 bari), 70°C (120°C), de canalizare, apă industrială sau alte fluide cu pH=4-8 (NBR) și apă potabilă (EPDM)		Water lines PN 16 (10),70°C (120°C) for sewage, industrial water or other fluids (NBR) (pH=4-8) and potable water (EPDM)		Wasserlinien PN 16 (10),70°C (120°C) Industriewasser und andere Flüssigkeiten (NBR) (pH=4-8) und Trinkwasser (EPDM).	
Figura 6516 pentru instalații de pompare Figura 6526 pentru instalații gravitaționale		Figure 6516 for pump instalation Figure 6526 for gravitation instalation		Figure 6516 für Pumpeninstallation Figure 6526 für Gravitationinstallation	
Montaj:		Assembly:		Aufstellung:	
Robinetul poate fi montat în poziție orizontală sau verticală		Valve can be assembled on pipe line in horizontal or vertical position		Ventil kann man in Horizontalerohrleitung oder Verticalerohrleitung aufstellen	
* - altă execuție la comandă specială		* - another executions possibility		* - andere Ausführung möglichkeit	



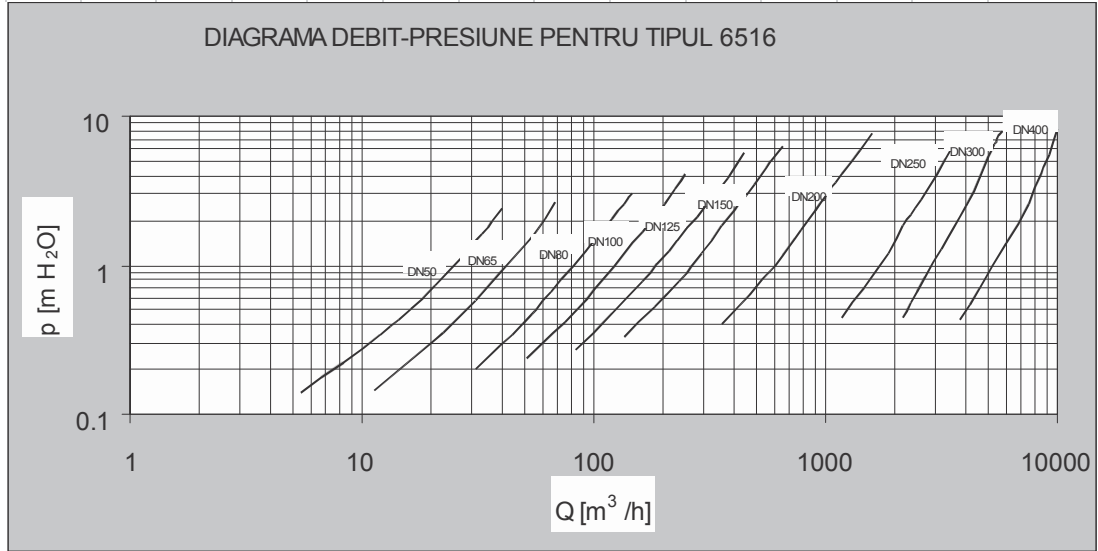
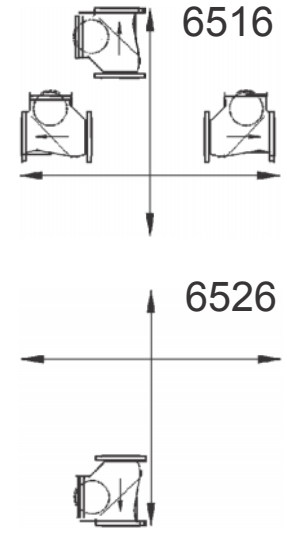
No.	Reper, Part, Teil	Material, Materials, Materialien
1	Corp Body Gehäuse	Fontă cenușie, fontă ductilă EN-GJL-250, EN 1561:2000 EN-GJS-400-15, EN 1563:2000
2	Capac Bonnet Deckel	Fontă cenușie, fontă ductilă EN-GJL-250, EN 1561:2000 EN-GJS-400-15, EN 1563:2000
3	Bilă Ball Kugel	Fontă cenușie EN-GJL-250, EN 1561:2000 Aluminiu AlSi PN-EN 1706: 2001 Cauciuc NBR, EPDM PN-ISO 1629: 2005
4	Garnitură Gasket Dichtung	Cauciuc NBR, EPDM ISO 1629: 2005
5	Șurub Screw Schraube	Oțel Fe/Zn5, oțel inoxidabil EN ISO 4762: 2006
6	Protecție șurub Screw stopper Schraubablende	Parafină

Modalitate comandă/ Order procedure/ Bestellung:
Nr produs; DN; material; PN;
Product number; DN; materials; PN;
Produktnumer; DN; Materialien; PN;
Exemplu, Example, Beispiel:
6516; DN100; EN-GJS-400-15/EPDM; PN16.

*) la comandă specială/ for special order/ auf Wunsch
 A - dop golire/ drain plug/ Ablasschraube
 B - ș urub cu aerisitor/ raising ball screw/ Anlueftesschraube

DN	PN	L	H	d	D	K	I	C	f	n	Masa Weight Gewicht	
											6516	6526
[mm]												
50	PN16	200	113	102	165	125	18	20	3	4	8,3	6,9
65		240	126	122	185	145	18	20	3	4	12,3	11,9
80		260	162	138	200	160	18	22	3	8	16,8	15,8
100		300	194	158	220	180	18	24	3	8	23,1	21,3
125		350	214	188	250	210	18	22	3	8	37,2	34,5
150		400	260	212	285	240	22	26	3	8	53,1	50,2
200	500	320	268	340	295	22	22	3	12	98,8	92,1	
250	PN10	600	365	320	405	350	22	30	3	12	136	---
300		700	427	378	460	400	22	30	4	12	220	---
350		800	427	429	520	460	23	32	4	16	260	---
400		900	537	480	580	515	28	32	4	16	410	---
500		1100	650	582	670	620	28	34	4	20	720	---
600		1300	800	582	780	725	31	34	4	20	1100	---

Montaj, Assembly, Montage



Atentie / Waring / Achtung:
 1) alt plan de găurire la cerere,
 other drill on request,
 andere bohrung ist moeglich

6516/6526 > DN350 PN10
 doar/only/nur EN-GJS-400-15