

VANNE A BOISSEAU ELECTRIQUE INOX TYPE LYVA 3

CARACTERISTIQUES

La vanne électrique en acier inoxydable LYVA 3 est destinée au sectionnement automatique de conduites de fluides de petits diamètres. La LYVA, à passage intégral, est idéale pour les applications en traitement des eaux, génie climatique, industrie, OEM, etc... là où une électrovanne traditionnelle n'est pas indiquée. Le fonctionnement du servomoteur en alimentation 2 fils avec fermeture automatique par condensateur (RAC) rend son installation et son utilisation très simples. Faible consommation électrique. La LYVA 3 possède le certificat NSF pour le contact alimentaire.

MODELES DISPONIBLES

LYVA 3 et LYVA 3 avec commande manuelle : corps inox.

Diamètres et raccordements : G 1/4" à G 2".

Diamètres et raccordements : G 1/2" à G 1" (commande manuelle).

Tensions : 24Vca-cc, 230Vca.

Schéma de câblage : CR202, 2 fils retour en position automatique par condensateur.

Longueur câble d'alimentation : 1500 mm.



LIMITES D'EMPLOI

Utilisation interdite sur les gaz du groupe I selon directive CE 2014/68

Utilisation interdite en atmosphère explosive



Version avec commande manuelle

| | |
|--------------------------------|---|
| Protection électrique : | IP 67 |
| PS fluide : | 0 - 10 bar jusqu'au 1" 0 - 6 bar du 1"1/4 à 1/2" |
| ΔP max : | 10 bar jusqu'au 1" 6 bar du 1"1/4 à 1/2" |
| TS fluide : | 0°C / +90°C |
| TS ambiante : | -10°C / +55°C |



DIRECTIVES ET NORMES DE CONSTRUCTION

| OBJET | Norme | OBJET | Norme |
|------------------------------------|----------------|----------------------|-----------|
| Directive CE pression 2014/68 | A4 § 3 | Nuance matières | EN 1503-1 |
| Directive CE basse tension 2014/35 | catégorie I | Raccordement taraudé | ISO 228 |
| Fluides alimentaires | Certificat NSF | | |

Informations données à titre indicatif et sous réserve de modifications éventuelles



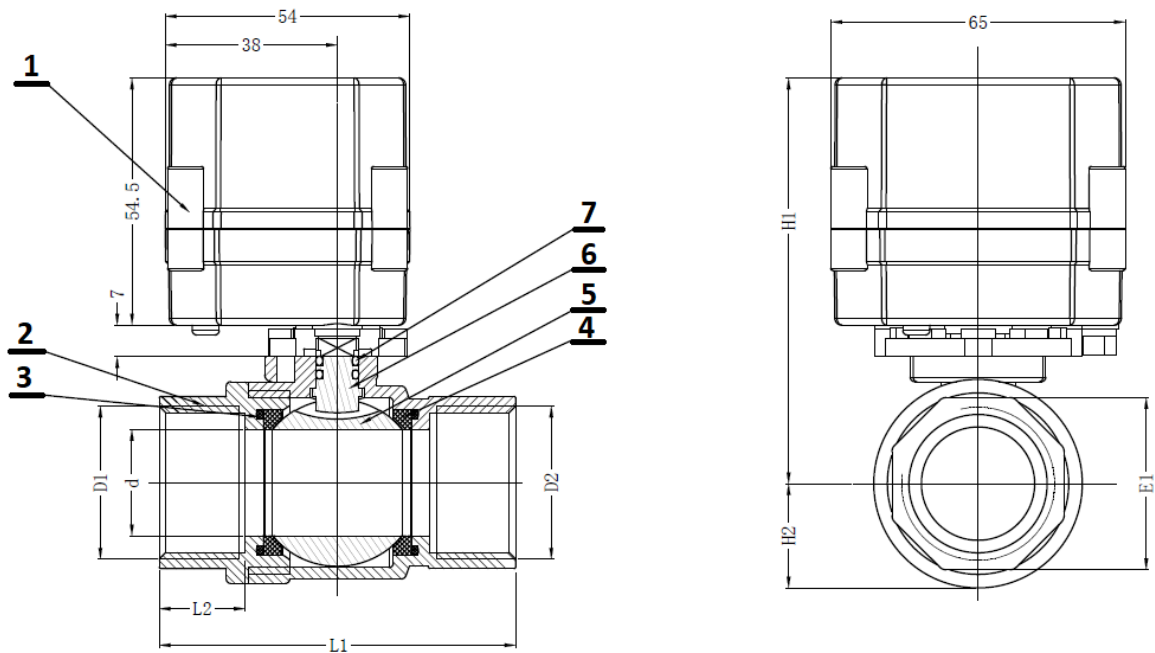
SECTORIEL S.A.
45 rue du Ruisseau
38290 SAINT QUENTIN-FALLAVIER – FRANCE
Tél : +33 4 74 94 90 70 - Fax : +33 4 74 94 13 95
www.sectoriel.com / Email : sectoriel@sectoriel.fr

| | |
|-------|---------|
| Pages | 1/4 |
| Ref. | FT8930 |
| Rev. | 09 |
| Date | 05/2023 |

VANNE A BOISSEAU ELECTRIQUE INOX TYPE LYVA 3

CONSTRUCTION

| N° | Désignation | Matière |
|----|-------------|-------------------------|
| 1 | Servomoteur | Plastique PPO |
| 2 | Corps | Acier inoxydable 1.4408 |
| 3 | O-ring | EPDM |
| 4 | Sièges | PTFE |
| 5 | Sphère | Acier inoxydable 1.4408 |
| 6 | Axe | Acier inoxydable 1.4408 |
| 7 | O-ring | EPDM |



DIMENSIONS (mm) et POIDS (kg)

| DN | d | L1 | L2 | E1 | H1 | H2 | Poids (Kg) |
|----------|----|-----|----|----|------|------|------------|
| G 1/4" | 10 | 51 | 12 | 21 | 82,5 | 14 | 0,37 |
| G 3/8" | 10 | 51 | 12 | 21 | 82,5 | 14 | 0,37 |
| G 1/2" | 15 | 62 | 16 | 25 | 86 | 17 | 0,37 |
| G 3/4" | 20 | 72 | 17 | 31 | 88 | 20 | 0,47 |
| G 1" | 25 | 79 | 20 | 38 | 91 | 24,5 | 0,62 |
| G 1 1/4" | 31 | 102 | 25 | 47 | 126 | 31 | 0,81 |
| G 1 1/2" | 36 | 114 | 26 | 54 | 131 | 37 | 0,95 |
| G 2" | 47 | 130 | 27 | 66 | 144 | 45 | 1,15 |

Informations données à titre indicatif et sous réserve de modifications éventuelles



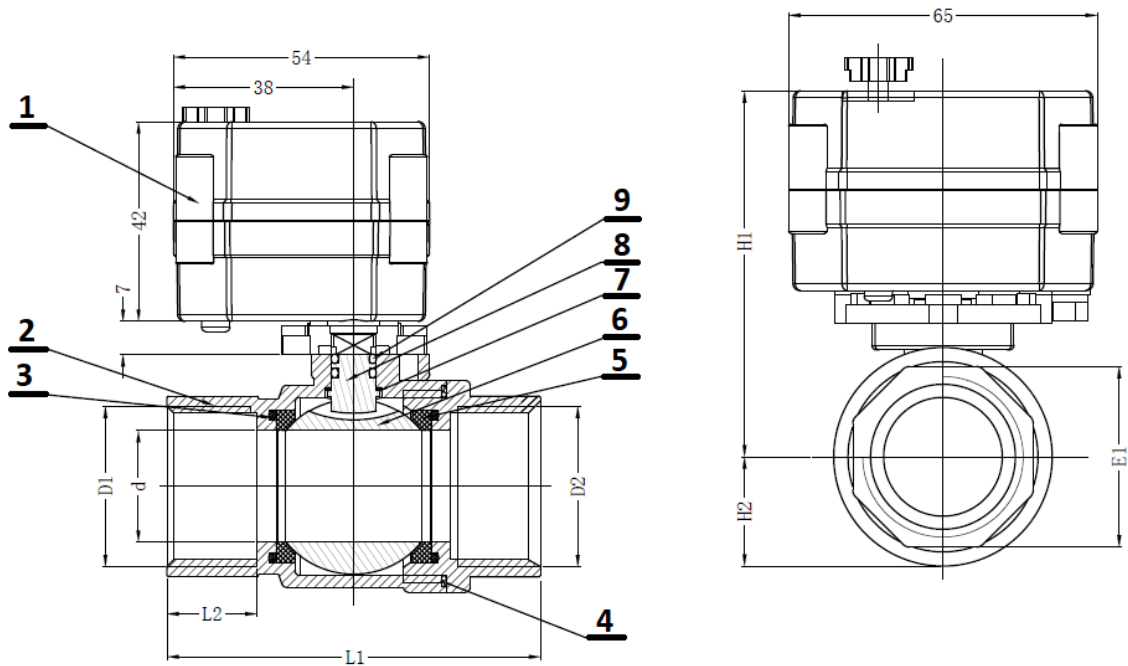
SECTORIEL S.A.
45 rue du Ruisseau
38290 SAINT QUENTIN-FALLAVIER – FRANCE
Tél : +33 4 74 94 90 70 - Fax : +33 4 74 94 13 95
www.sectoriel.com / Email : sectoriel@sectoriel.fr

| | |
|-------|---------|
| Pages | 2/4 |
| Ref. | FT8930 |
| Rev. | 09 |
| Date | 05/2023 |

VANNE A BOISSEAU ELECTRIQUE INOX TYPE LYVA 3

CONSTRUCTION (LYVA 3 avec commande Manuel)

| N° | Désignation | Matière |
|----|-------------|-------------------------|
| 1 | Servomoteur | Plastique PPO |
| 2 | Corps | Acier inoxydable 1.4408 |
| 3 | O-ring | EPDM |
| 4 | Joint | PTFE |
| 5 | Sièges | PTFE |
| 6 | Sphère | Acier inoxydable 1.4408 |
| 7 | Joint | PTFE |
| 8 | Axe | Acier inoxydable 1.4408 |
| 9 | O-ring | EPDM |



DIMENSIONS (mm) et POIDS (kg)

| DN | d | L1 | L2 | E1 | H1 | H2 | Poids (Kg) |
|--------|----|----|----|----|------|------|------------|
| G 1/2" | 15 | 62 | 15 | 25 | 72 | 17 | 0,37 |
| G 3/4" | 20 | 72 | 18 | 31 | 75,5 | 20 | 0,47 |
| G 1" | 25 | 79 | 19 | 38 | 78,5 | 24,5 | 0,62 |

CARACTERISTIQUES ELECTRIQUES

| Courant | Tensions (V) | | | | | | Fréquences | | Intensité | Puissance | Temps de manoeuvre |
|------------|--------------|---|----|----|-----|-----|------------|-------|-----------|-----------|--------------------|
| | | | 24 | | 110 | 230 | 50 Hz | 60 Hz | | | |
| Alternatif | | | 24 | | 110 | 230 | 50 Hz | 60 Hz | < 500 mA | 8 w | 6 s |
| Continu | 5 | 9 | 24 | 36 | | | | | | | |

Informations données à titre indicatif et sous réserve de modifications éventuelles

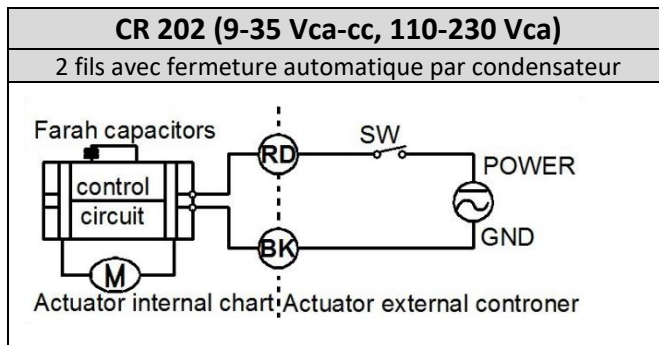


SECTORIEL S.A.
 45 rue du Ruisseau
 38290 SAINT QUENTIN-FALLAVIER – FRANCE
 Tél : +33 4 74 94 90 70 - Fax : +33 4 74 94 13 95
www.sectoriel.com / Email : sectoriel@sectoriel.fr

| | |
|-------|---------|
| Pages | 3/4 |
| Ref. | FT8930 |
| Rev. | 09 |
| Date | 05/2023 |

VANNE A BOISSEAU ELECTRIQUE INOX TYPE LYVA 3

SCHEMAS DE CABLAGE



MONTAGE

Montage toutes positions sauf horizontale servomoteur tête en bas.

Pour une utilisation sur les liquides, l'installation d'un filtre de protection amont est recommandée.

OPTIONS

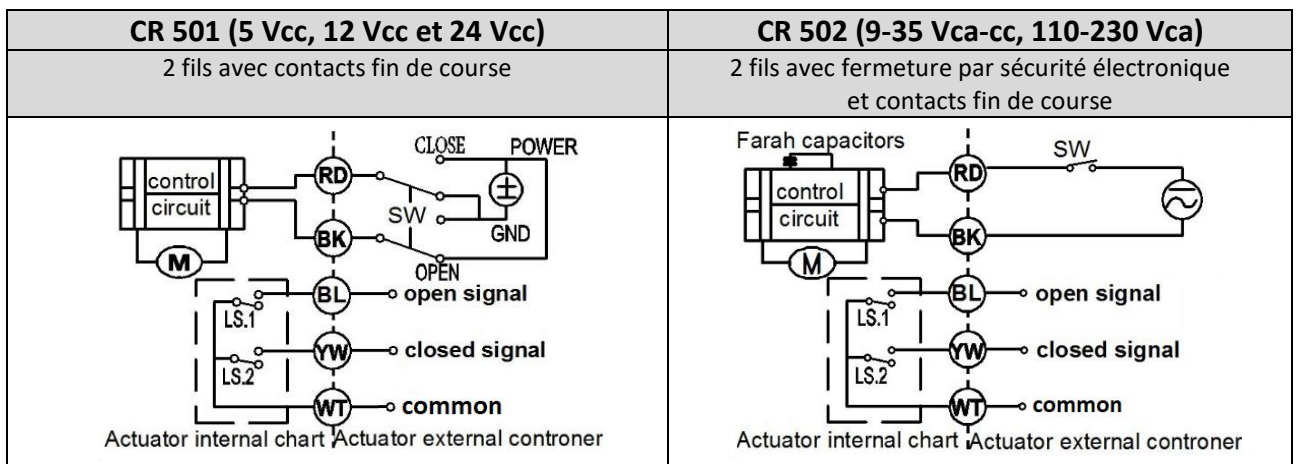
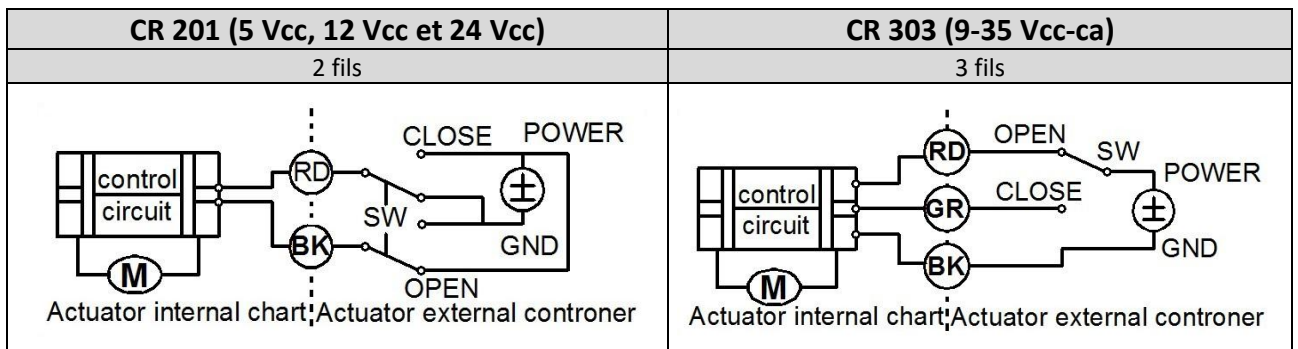
Alimentations 5 Vcc, 9 Vcc, 36 Vcc, 110 Vca

Différents schémas de câblage (voir ci-dessus)

Commande manuelle de secours

Capot sans indicateur de position

Normalement ouverte (NO)



Informations données à titre indicatif et sous réserve de modifications éventuelles



SECTORIEL S.A.
45 rue du Ruisseau
38290 SAINT QUENTIN-FALLAVIER – FRANCE
Tél : +33 4 74 94 90 70 - Fax : +33 4 74 94 13 95
www.sectoriel.com / Email : sectoriel@sectoriel.fr

| | |
|-------|---------|
| Pages | 4/4 |
| Ref. | FT8930 |
| Rev. | 09 |
| Date | 05/2023 |