

# ELECTROVANNE 2/2 HAUTE PRESSION PU225X

## CARACTERISTIQUES

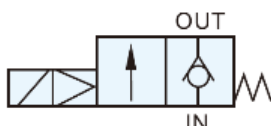
L'électrovanne PU225X est une électrovanne laiton 2/2 à commande directe par piston destinée au sectionnement automatique des réseaux de fluides haute pression. Fonctionnement normalement fermé. De construction standard corps en laiton et pièces internes en acier inoxydable. La pression différentielle minimum de fonctionnement est 0,5 bar.

## MODELES DISPONIBLES

**PU225H** : G 3/8" à G 1".

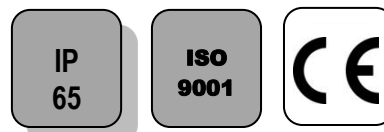
**Tensions** : Voir page 3.

Raccordements taraudés G.

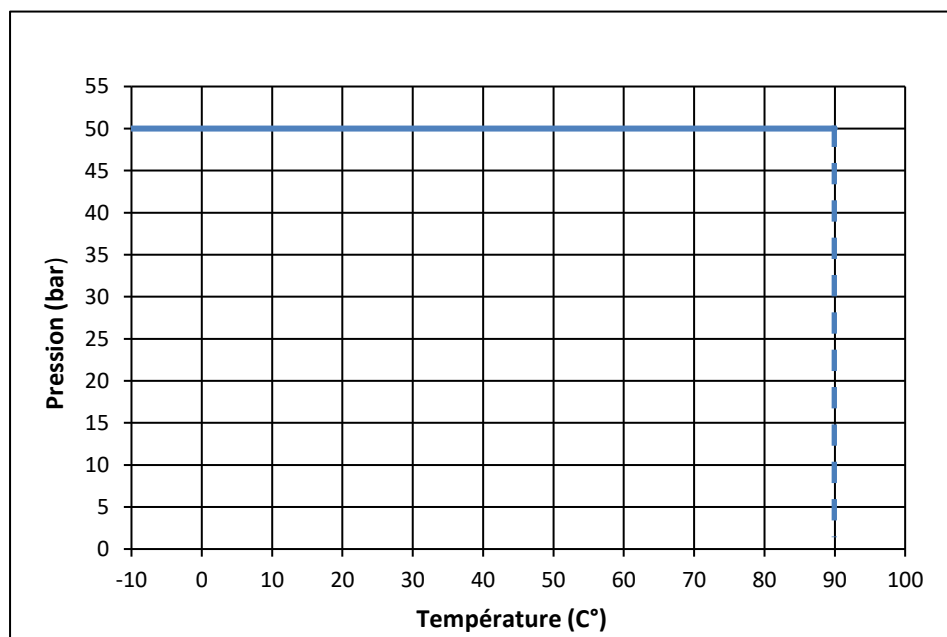


## LIMITES D'EMPLOI

Protection électrique	IP 65
PS fluide :	50 bar
+ΔP minimum	0,5 bar
TS fluide :	-10°C / +90°C
TS ambiante*	-10°C / +60°C



\* En courant continu, au-dessus de 40°C, la pression Différentielle maximum peut être réduite.



Informations données à titre indicatif et sous réserve de modifications éventuelles



SECTORIEL S.A.  
45 rue du Ruisseau  
38290 SAINT QUENTIN-FALLAVIER – FRANCE  
Tél : +33 4 74 94 90 70 – Fax : +33 4 74 94 13 95  
[www.sectoriel.fr](http://www.sectoriel.fr) / Email : [sectoriel@sectoriel.fr](mailto:sectoriel@sectoriel.fr)

Pages	1/4
Ref.	FT0816
Rev.	0
Date	09/2019

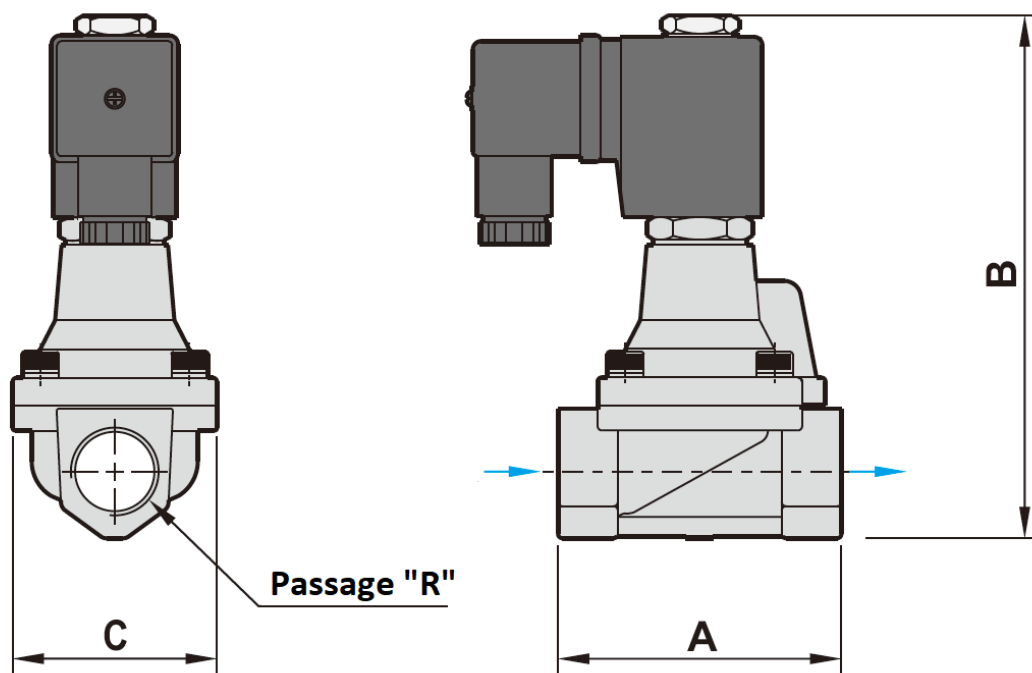
# ELECTROVANNE 2/2 HAUTE PRESSION PU225X

## DIRECTIVES ET NORMES DE CONSTRUCTION

OBJET	Norme	OBJET	Norme
Directive CE pression 2014/68	<u>1/2" à 3/4"</u> : A4 § 3 non soumis	Nuance des aciers	EN 1503-1
Directive CE basse tension 73/23	catégorie I	Raccordement taraudé	ISO 228
Connecteur	DIN 43650	Dimensionnement	EN 12516-1

## DIMENSIONS (mm) ET POIDS (kg)

DN (R)	A	B	C	Poids (Kg)
G 3/8"	66.5	106.5	48	0,86
G 1/2"	66.5	106.5	48	0,84
G 3/4"	100	126.5	70	1,80
G 1"	100	126.5	70	1,75



## CARACTERISTIQUES HYDRAULIQUES

DN	Passage (mm)	Kv (m <sup>3</sup> /h)	Diff. pression min (bar)	Diff. pression max (bar)	Temps de manoeuvre (s)
G 3/8"	13	3,9	0,5	50	20-60 ms
G 1/2"	13	3,9			
G 3/4"	25	10,4			
G 1"	25	10,4			

Informations données à titre indicatif et sous réserve de modifications éventuelles



SECTORIEL S.A.  
 45 rue du Ruisseau  
 38290 SAINT QUENTIN-FALLAVIER – FRANCE  
 Tél : +33 4 74 94 90 70 – Fax : +33 4 74 94 13 95  
[www.sectoriel.fr](http://www.sectoriel.fr) / Email : sectoriel@sectoriel.fr

Pages	2/4
Ref.	FT0816
Rev.	0
Date	09/2019

# ELECTROVANNE 2/2 HAUTE PRESSION PU225X

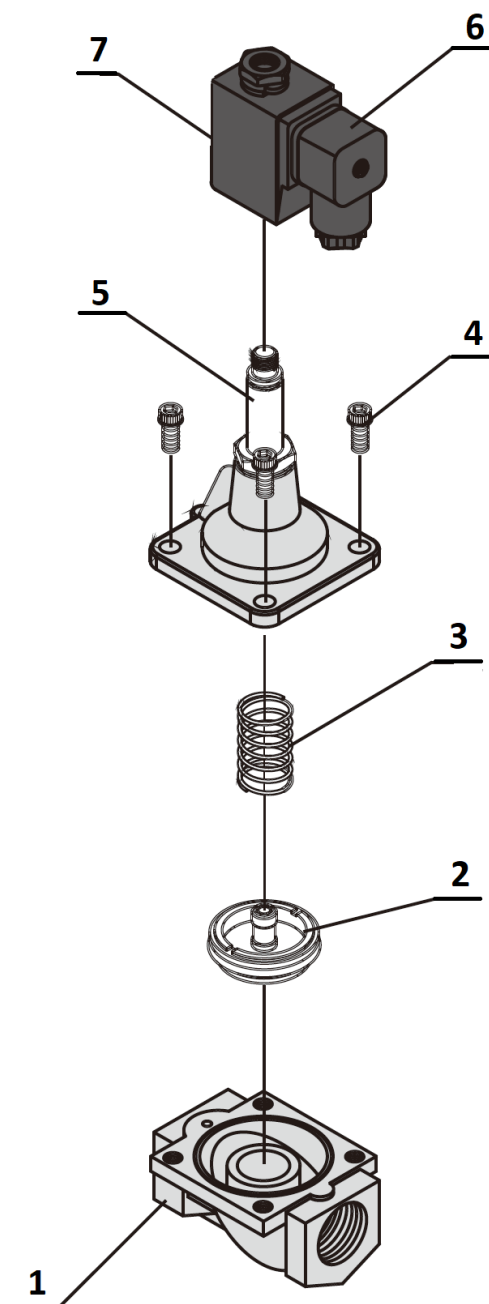
## CARACTERISTIQUES ELECTRIQUES

Bobine classe F. Service 100%. Raccordement par connecteur T30.

Bobine	Courant	Tensions disponibles (V)				Fréquences		Consommation
	alternatif	24	48	110	230	50 Hz	60 Hz	18,1 VA
	continu	12	24					15 W

## CONSTRUCTION

n°	Désignation	Matière
1	Corps	Laiton
2	Piston	Acier inoxydable 1.4301
3	Ressort	Acier allié
4	Vis	Acier inoxydable 1.4301
5	Tube-guide	Acier inoxydable 1.4301
6	Connecteur	Plastique
7	Bobine	PBT +30 % GF



Informations données à titre indicatif et sous réserve de modifications éventuelles



SECTORIEL S.A.  
45 rue du Ruisseau  
38290 SAINT QUENTIN-FALLAVIER – FRANCE  
Tél : +33 4 74 94 90 70 – Fax : +33 4 74 94 13 95  
[www.sectoriel.fr](http://www.sectoriel.fr) / Email : [sectoriel@sectoriel.fr](mailto:sectoriel@sectoriel.fr)

Pages	3/4
Ref.	FT0816
Rev.	0
Date	09/2019

# ELECTROVANNE 2/2 HAUTE PRESSION PU225X

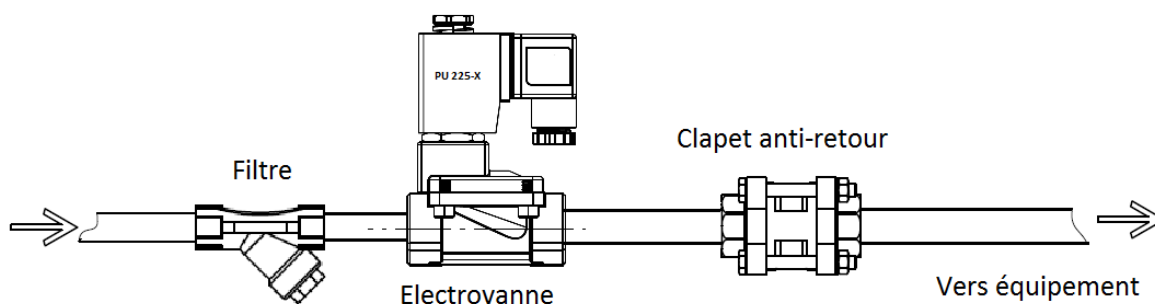
## MONTAGE

Montage HORIZONTAL UNIQUEMENT bobine vers le haut.  
Respecter le sens de passage indiqué par la flèche marquée sur le corps.  
Pour une utilisation sur les liquides, l'installation d'un filtre de protection amont est recommandée.

### Clapet anti-retour :

Les électrovannes ne font pas office de clapet anti-retour. Une électrovanne NF au repos peut être traversée par un débit à contre flux. Prévoir dans ce cas l'installation d'un clapet anti-retour.

### Exemple



### Entartrage :

Les électrovannes utilisées sur des eaux dures et maintenues sous tension pour de longues périodes peuvent subir un entartrage bloquant leur fonctionnement. Pour ce type d'application nous consulter.



Se conformer également à la notice de montage fournie avec l'électrovanne.

## PIECES DETACHEES

Bobines (repère 6)							Connecteur
Tension	230V 50/60Hz	24V 50/60Hz	48V 50/60Hz	110V 50/60Hz	12V cc	24V cc	T30
Code	980550	980551	980553	980554	980556	980552	980696

## Pas de pièces interne de rechange

Informations données à titre indicatif et sous réserve de modifications éventuelles

	SECTORIEL S.A. 45 rue du Ruisseau 38290 SAINT QUENTIN-FALLAVIER – FRANCE Tél : +33 4 74 94 90 70 – Fax : +33 4 74 94 13 95 <a href="http://www.sectoriel.fr">www.sectoriel.fr</a> / Email : <a href="mailto:sectoriel@sectoriel.fr">sectoriel@sectoriel.fr</a>	Pages	4/4
	Ref.	FT0816	
	Rev.	0	
	Date	09/2019	