

## FILTRE A TAMIS GAZ ACIER EN Y A BRIDES PN 16

Filtre gaz à tamis en Y, en acier carbone est destiné à la protection des appareils de robinetterie sensibles sur les lignes gaz tels que les robinets automatiques, les réducteurs de pression, les vannes de régulation, etc.

La filtration est de 150 µm.

Ce filtre peut être utilisé sur le gaz naturel jusqu'à une pression de 16 bar.

Chapeau boulonné avec bouchon de purge permettant le raccordement d'un robinet de purge.

**Certificat**  
**3.1**



PED/2014/68/UE  
BUREAU VERITAS  
Certification



ISO 9001 : 2015  
BUREAU VERITAS  
Certification



**Dimensions :** DN50 au DN300  
**Raccordement :** A brides PN16 RF  
**Température Mini :** -20°C  
**Température Maxi :** +400°C  
**Pression Maxi :** 16 Bars  
**Caractéristiques :** Tamis inox démontable  
 Chapeau boulonné avec bouchon de purge  
 Filtration 150 µm

**Matière :** Acier EN 1.0619

**FILTRE A TAMIS GAZ ACIER EN Y A BRIDES PN 16**

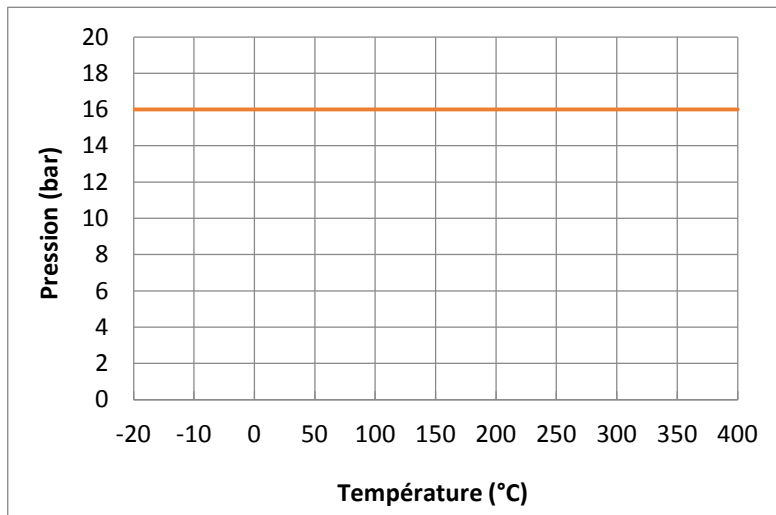
**CARACTERISTIQUES :**

- Tamis inox démontable
- A brides R.F. PN16
- Montage horizontal ou vertical avec fluide descendant (respecter le sens de passage indiqué sur le corps par une flèche )
- Filtration 150 µm
- Chapeau boulonné avec bouchon de purge taraudage BSP

**UTILISATION :**

- Gaz naturel
- Température mini admissible Ts : - 20°C
- Température maxi admissible Ts :+ 400°C
- Pression maxi admissible Ps : 16 bars ( voir courbe )

**COURBE PRESSION / TEMPERATURE ( HORS VAPEUR ) :**



**COEFFICIENT DE DEBIT Kv ( M3 / h ) :**

DN	50	65	80	100	125	150	200
Kv ( m3/h )	64.7	98	149	234	376	454	853

**Formule de calcul pour un gaz :**

Si  $P_2 > P_1/2$       
$$Kv = \frac{Q}{445} \times \sqrt{\frac{d \times T}{\Delta P \times P_2}}$$

Si  $P_2 < P_1/2$       
$$Kv = \frac{Q}{240 \times P_1} \times \sqrt{d \times T}$$

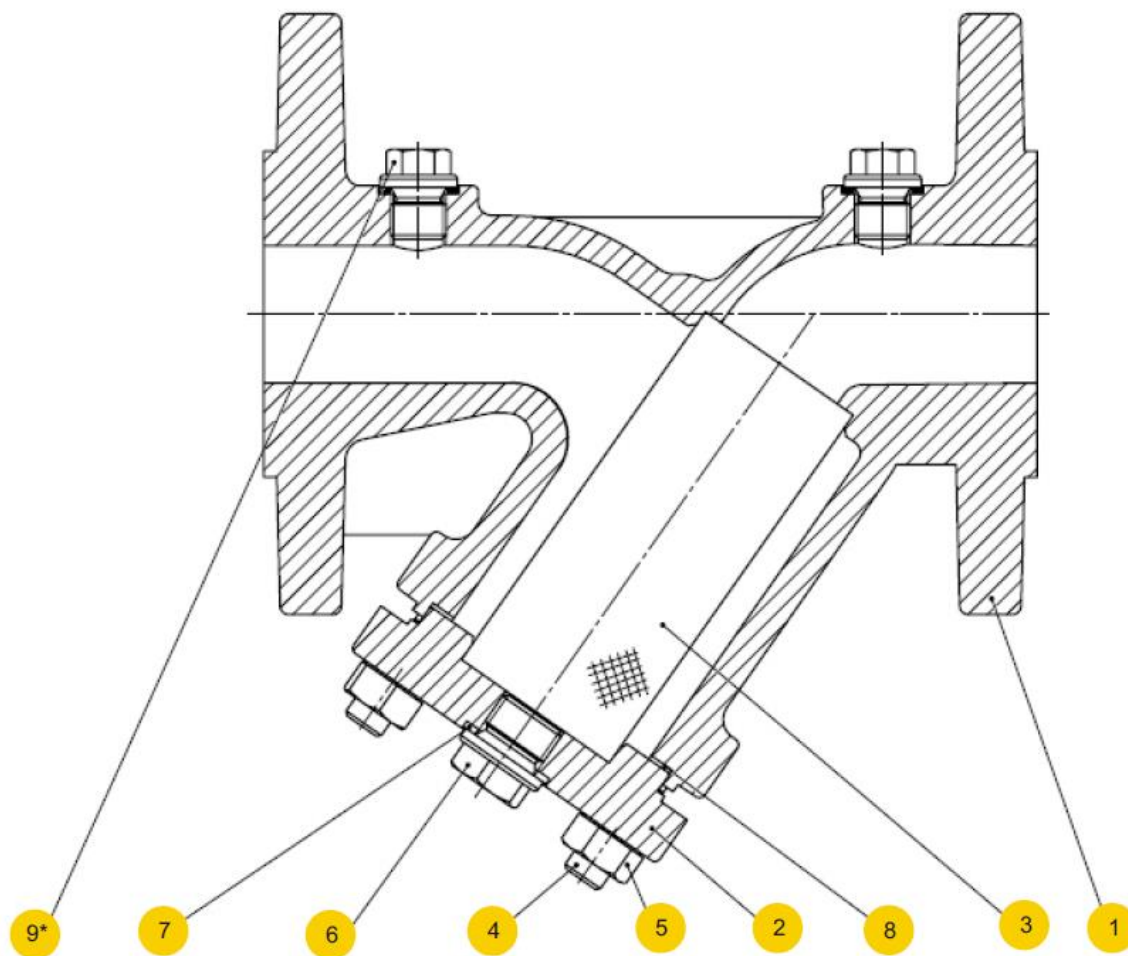
- Kv*    coefficient de débit       $m^3/h$
- Q*     débit en                     $Nm^3/h$
- d*     masse volumique          $Kg / m^3$
- T*     Température absolue      °K (°C +273)
- P1*    Pression amont (abs)       bar
- P2*    Pression aval (abs)         bar
- $\Delta P$    Différence amont-aval    bar

## FILTRE A TAMIS GAZ ACIER EN Y A BRIDES PN 16

### GAMME :

- Filtre gaz acier à brides R. F. PN16 du DN 50 au DN 200 Ref.237

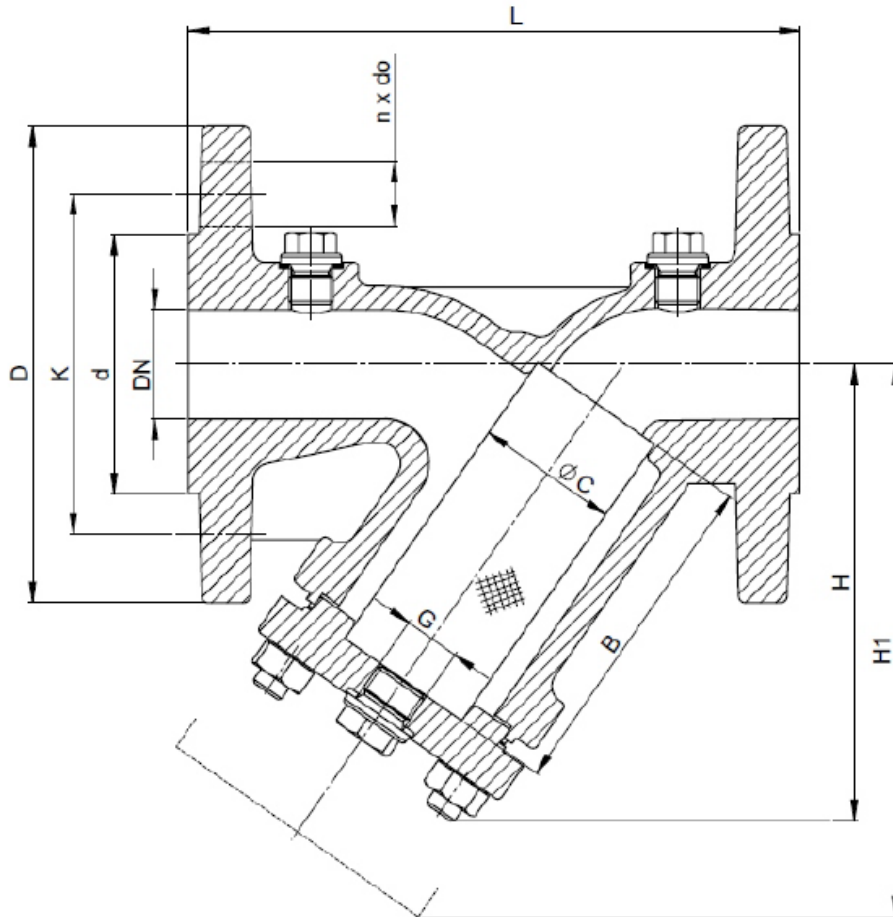
### NOMENCLATURE :



Repère	Désignation	Matériaux
1	Corps	Acier EN 1.0619
2	Chapeau	
3	Tamis	Inox AISI 304
4	Goujon	Acier 25 Cr Mo 4
5	Ecrou	Acier C35E
6	Bouchon de purge	
7	Joint de bouchon	Inox 1.4571
8	Joint de chapeau	Graphite + inox
9	Prise de pression (option)	Acier C35E

**FILTRE A TAMIS GAZ ACIER EN Y A BRIDES PN 16**

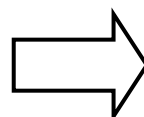
**DIMENSIONS ( en mm ) :**



DN	50	65	80	100	125	150	200
L	230	290	310	350	400	480	600
D	165	185	200	220	250	285	340
d	99	118	132	156	184	211	266
K	125	145	160	180	210	240	295
N x do	4x19	4x19	8x19	8x19	8x19	8x23	12x23
H	175	175	205	275	325	397	535
H1	250	285	330	365	425	480	610
G	1"	1"	1"	1" ½	1" ½	1" ½	1" ½
C	61.5	78.5	89.5	109.5	137.5	160	210
B	119	134	149	169	199	224	284
Poids (kg)	11	14.6	18.6	27	38.5	54.5	110
Ref.	237050	237065	237080	237100	237125	237150	237200

**FILTRE A TAMIS GAZ ACIER EN Y A BRIDES PN 16****NORMALISATIONS :**

- Fabrication suivant la norme ISO 9001 : 2015
- DIRECTIVE 2014/68/UE : CE N° 0062  
Catégorie de risque III Module H
- Certificat 3.1 sur demande
- Tests suivant la norme EN 12266-1
- Ecartement suivant la norme EN 558 série 1 (DIN 3202-1 F1 – NF 29354)
- Brides suivant la norme EN 1092-1 PN16

**POSITIONS DE MONTAGE :****Montage Vertical ( fluide descendant )****Montage Horizontal**

**PRECONISATIONS :** Les avis et conseils, les indications techniques, les propositions, que nous pouvons être amenés à donner ou à faire, n'impliquent de notre part aucune garantie. Il ne nous appartient pas d'apprécier les cahiers des charges ou descriptifs fournis. Il appartient au client de vérifier l'adéquation entre le choix du matériel et les conditions réelles d'utilisation.