

ROBINET A PAPILLON TRIPLE EXCENTRATION PN40 A OREILLES TARAUEDES

Robinet papillon triple excentration acier PN40 à oreilles taraudées pour le sectionnement de fluides dans les réseaux de vapeur, chauffage urbain, géothermie, froid industriel, constructions navales et pétrochimie
Robinet avec certification sécurité feu ISO 10497 permettant de diminuer les risques en cas de feu.
Certification émissions fugitives suivant norme EN 15848-1 :2006 Classe C garantissant une excellente étanchéité à l'axe et prévenant les risques de rejet vers l'extérieur.
Compatible pour les atmosphères explosives, ATEX Zone 1&21 et Zone 2&22.
Commande possible par réducteur à volant.
Le robinet peut être commandé par un actionneur monté la platine ISO 5211.



Dimensions : DN100 à DN300
Raccordement : Entre brides PN40
Température Mini : -39°C
Température Maxi : +349°C
Pression Maxi : 40 Bars
Caractéristiques : Emissions fugitives
Motorisable (platine ISO 5211)
Sécurité feu suivant ISO 10497 :2010
ATEX
100% étanche

Matière : Acier ASTM A216 WCB

ROBINET A PAPILLON TRIPLE EXCENTRATION PN40 A OREILLES TARAUEDES
CARACTERISTIQUES :

- Modèle 100% étanche
- Modèle à oreilles taraudées
- Montage entre brides PN 40
- Triple excentration
- Utilisation bidirectionnelle avec **sens de passage préférentiel** (indiqué par une flèche sur le corps)
- Sécurité feu suivant ISO 10497 : 2010
- Motorisable (Platine ISO 5211)
- Papillon inox CF8M
- Axe traversant
- **Axe nu (commande possible par réducteur Ref.1191)**
- Peinture primaire inorganique riche en zinc, couleur grise épaisseur 10 µm
- Peinture de finition aluminium haute température, couleur argent RAL 9006 épaisseur 30 µm

UTILISATION :

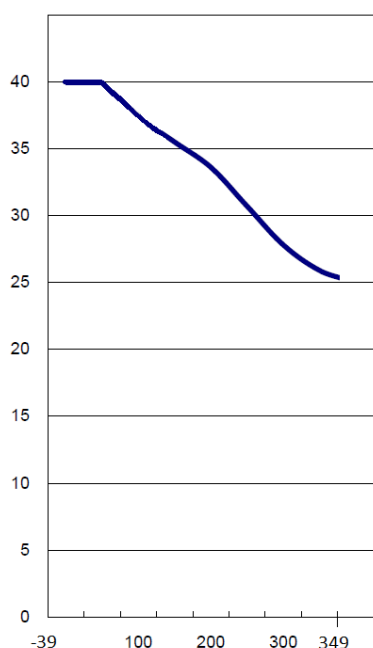
- Chauffage urbain, géothermie, froid industriel, constructions navales, Pétrochimie
- Vapeur : 30 bars maxi
- Température mini et maxi admissible Ts : - 39°C à + 349°C
- Pression maxi admissible Ps : 40 bars (voir courbe), 30 bars en cas de montage en sens inverse par rapport à la flèche du corps
- En cas de montage en bout de ligne, inverser le sens de montage préférentiel : la pression maxi sera alors de 30 bars

GAMME :

- Robinet papillon à triple excentration à oreilles taraudées PN40 corps acier **axe nu Ref. 1118** du DN 100 au DN 300
- Réducteur manuel à volant **Ref. 1191** du DN 100 au DN 300

RACCORDEMENT :

- Entre brides PN 40

COURBE PRESSION / TEMPERATURE :
PRESSION (Bar)

TEMPERATURE (°C)

Relation Pression / Température	
Température (°C)	Pression (Bar)
0	40
50	40
100	37.4
150	35.5
200	33.6
250	30.7
300	27.8
349	25.9

ROBINET A PAPILLON TRIPLE EXCENTRATION PN40 A OREILLES TARAUEDES

COUPLES DE MANŒUVRE (en Nm avec coefficient de sécurité de 30 % inclus) :

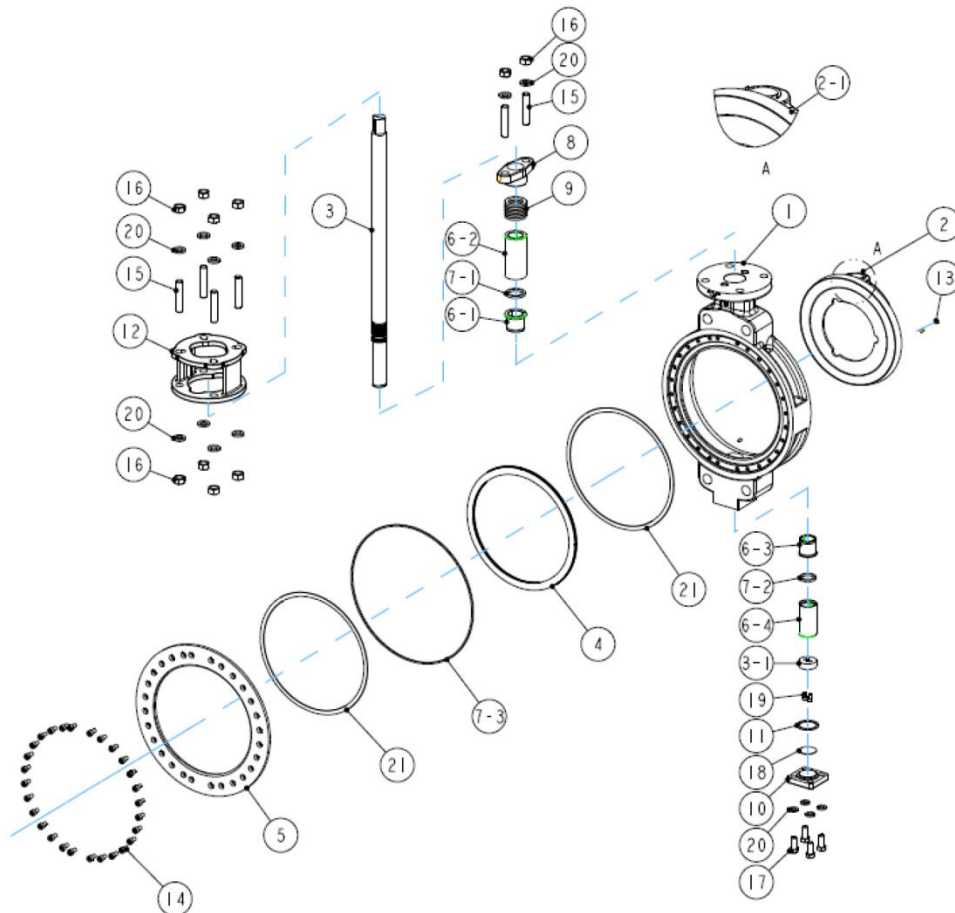
DN	100	150	200	250	300
Couple (Nm) à 12.5 Bar	226	429	504	930	1317
Couple (Nm) à 25 Bar	226	429	529	930	1354
Couple (Nm) à 40 Bar	326	719	1058	1826	2707

CARACTERISTIQUES REDUCTEURS :

DN	100	150	200	250	300
Ref.	1191003	1191004	1191005	1191006	1191007
Rapport de réduction	1 : 32	1 : 32	1 : 36	1 : 62	1 : 70
Nombre de tours pour fermeture ou ouverture	8	8	9	16	18
Couple d'entrée (Nm)	61	61	109	127	225
Couple de sortie (Nm)	490	490	980	1960	3922

COEFFICIENT DE DEBIT Kv (m3 / h) :

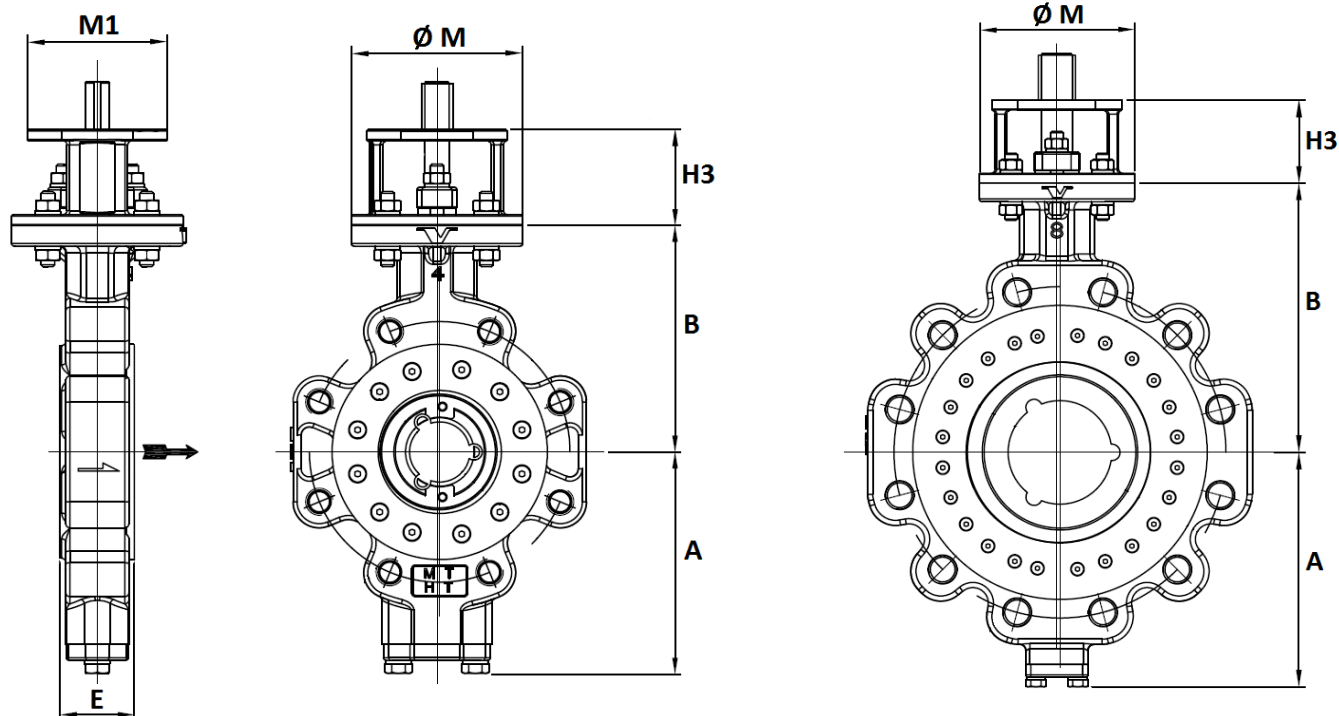
DN		100	150	200	250	300
Pourcentage d'ouverture	10%	11.2	25.9	40.6	81.3	130.6
	20%	34.6	84.8	134.9	200.7	326.1
	30%	60.5	145.3	247.4	358.1	550.9
	40%	96.9	206.7	363.3	665.1	813.9
	50%	114.2	270.7	503.4	945.3	1114.8
	60%	139.2	328.7	588.1	1021.4	1415.8
	70%	160.9	379.7	723.9	1252.4	1817.1
	80%	178.2	445.4	857.1	1510.1	2159.6
	90%	175.6	507.7	997.2	2051.5	2381.9
	100%	169.5	519.8	1072.5	2076.6	2419.1

ROBINET A PAPILLON TRIPLE EXCENTRATION PN40 A OREILLES TARAUEES
NOMENCLATURE ROBINETS :


Repère	Désignation	Matériaux
1	Corps	Acier ASTM A216 WCB
2	Papillon	Inox ASTM A351 CF8M
2-1	Siège disque	Stellite Grade 6
3	Axe	UNS S32205
3-1	Bague	
4*	Siège corps lamellé	A479 XM-19 + Graphite
5	Bride de maintien	Inox ASTM A351 CF8
6-1*	Bague	Inox AISI 316 + RTFE
6-2*		
6-3*		
6-4*		
7-1*	Joint	Graphite
7-2*		
7-3*		
8	Fouloir	Inox ASTM A351 CF8
9*	Presse étoupe	Graphite
10	Bouchon	Acier ASTM A216 WCB
11*	Joint de bouchon	Graphite
12	Arcade	Fonte Ductile A536 Gr.65-45-12

Repère	Désignation	Matériaux
13*	Goujon	A193 B8M
14	Vis bride de maintien	A193 B8
15	Goujon	
16	Ecrou	A194 8
17	Vis	A193 B8
18*	Rondelle	Inox AISI 316 + RTFE
19	Vis	A193 B8
20	Rondelle élastique	Inox A240 304
21*	Joint	Graphite

(* : pièces détachées)

ROBINET A PAPILLON TRIPLE EXCENTRATION PN40 A OREILLES TARAUEDES
DIMENSIONS ROBINET SEUL DN100 - 200 (en mm) :
DN 100 – 150
DN200


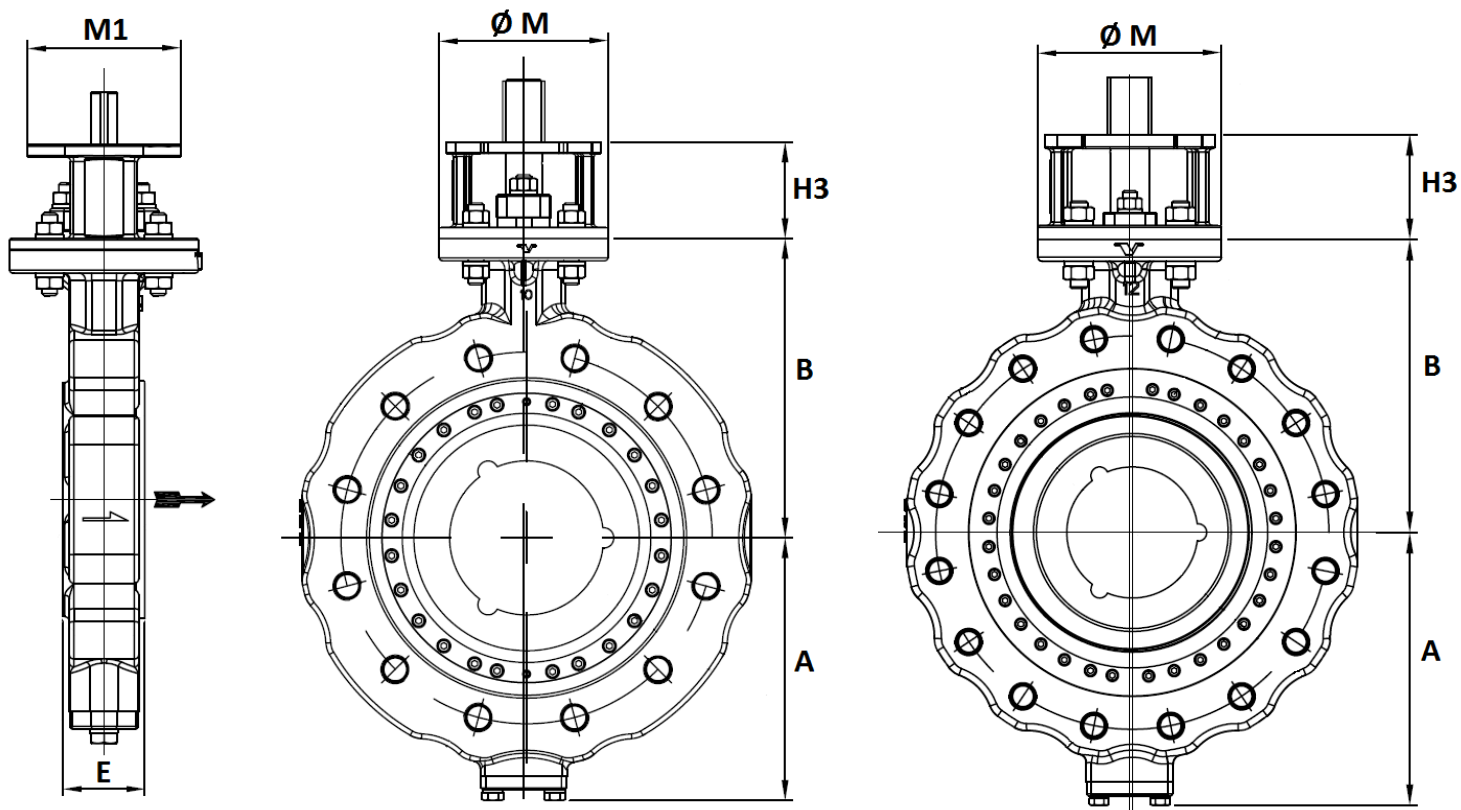
DN	100	150	200
E	54	61	75
A	162	197	227
B	165	215	260
H3	70	70	80
Ø M	125	125	150
M1	102	102	125
Poids (en Kg)	15	22	50
Ref.	1118100	1118150	1118200

ROBINET A PAPILLON TRIPLE EXCENTRATION PN40 A OREILLES TARAUEDES

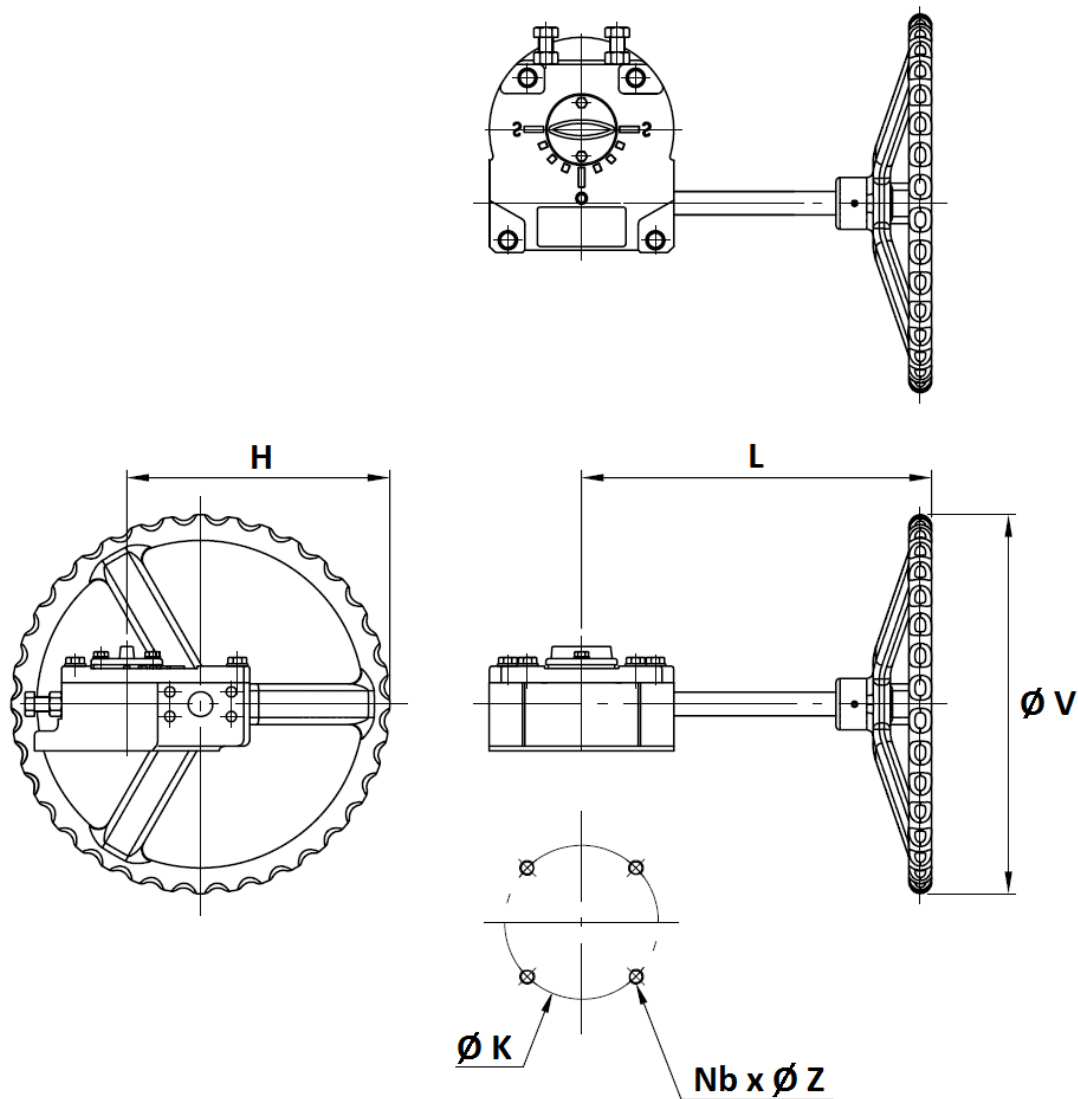
DIMENSIONS ROBINET SEUL DN250 - 300 (en mm) :

DN 250

DN300



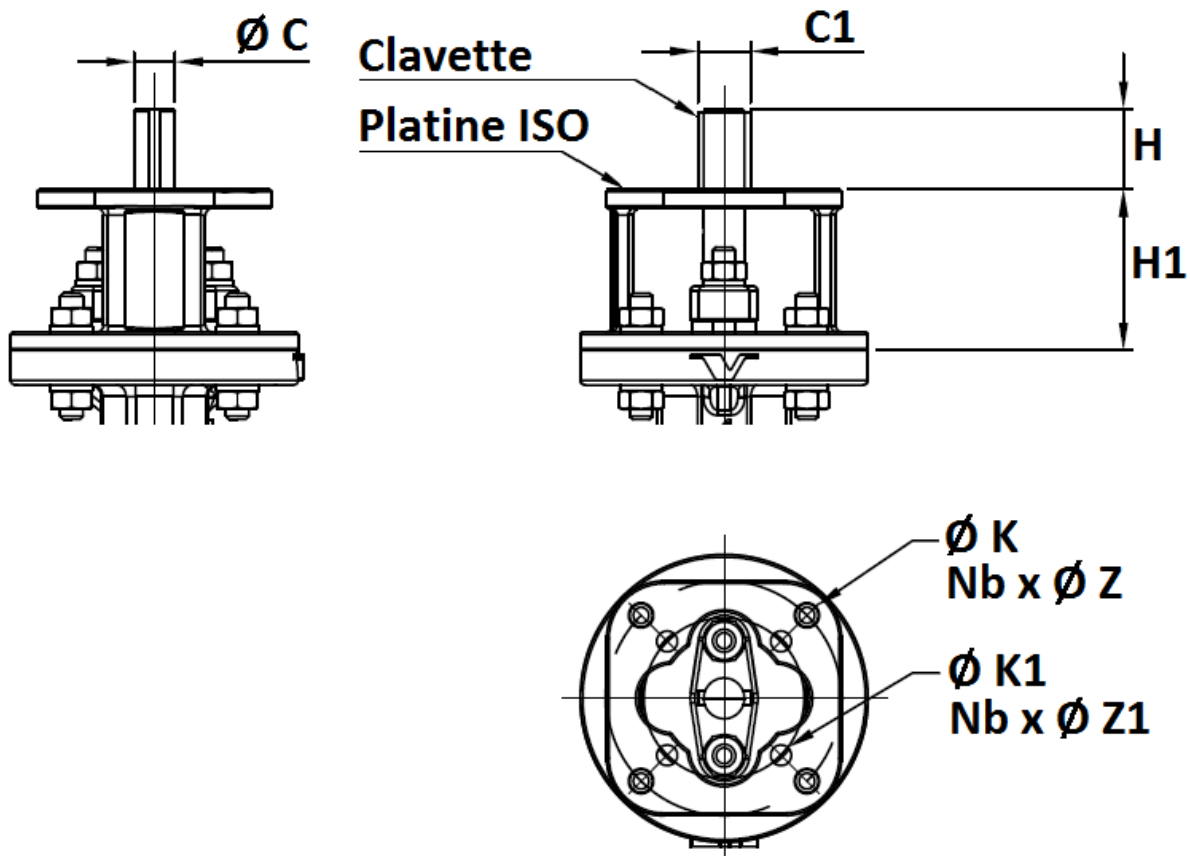
DN	250	300
E	85	94
A	271	314
B	310	335
H3	100	120
Ø M	175	210
M1	160	195
Poids (en Kg)	91	131
Ref.	1118250	1118300

ROBINET A PAPILLON TRIPLE EXCENTRATION PN40 A OREILLES TARAUEDES
DIMENSIONS REDUCTEURS :


DN	100	150	200	250	300
L	212		285	341	319
H	151		215	284	323
Ø V	200		310	400	400
Ø K	102		125	140	165
ISO	F10		F12	F14	F16
N x Ø Z	4 x M10		4 x M12	4 x M16	4 x M20
Poids (en Kg)	12		14	16	35
Ref.	1191003	1191004	1191005	1191006	1191007

ROBINET A PAPILLON TRIPLE EXCENTRATION PN40 A OREILLES TARAUEDES

DIMENSIONS PLATINE ISO ET AXE (en mm) :

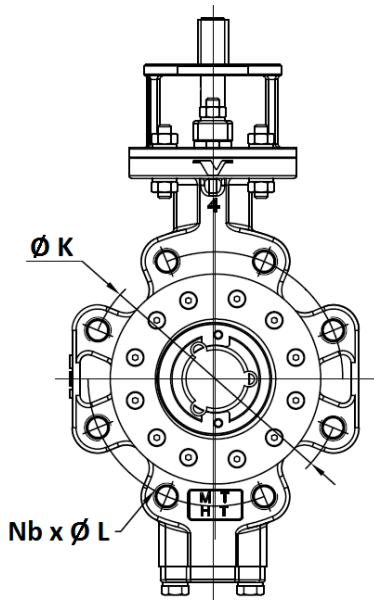


DN	100	150	200	250	300
$\varnothing C$	17.9	21.85	29.85	37.7	44.7
C1	22.9	27.85	35.85	43.7	50.7
H	35	45	45	65	65
H1	70	70	80	100	120
Clavette	6x6x2	8x8x2	8x8x2	10x8x2	12x8x2
$\varnothing K$	102	102	125	140	165
ISO	F10	F10	F12	F14	F16
N x $\varnothing Z$	4 x 11	4 x 11	4 x 14	4 x 18	4 x 22
$\varnothing K1$	70	70	102	125	140
ISO1	F07	F07	F10	F12	F14
Nx $\varnothing Z1$	4 x 9	4 x 9	4 x 11	4 x 14	4 x 18

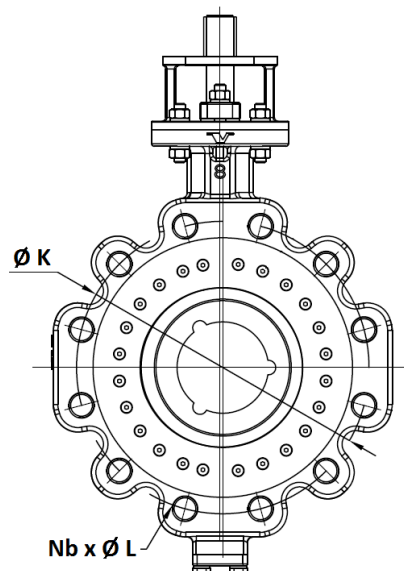
ROBINET A PAPILLON TRIPLE EXCENTRATION PN40 A OREILLES TARAUEDES

DIMENSIONS POUR RACCORDEMENT ENTRE BRIDES PN40 (en mm):

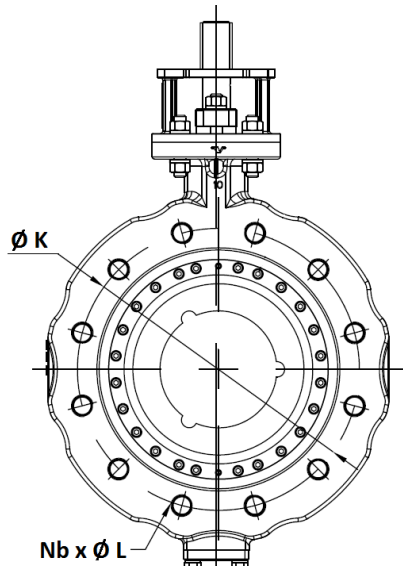
DN100-150



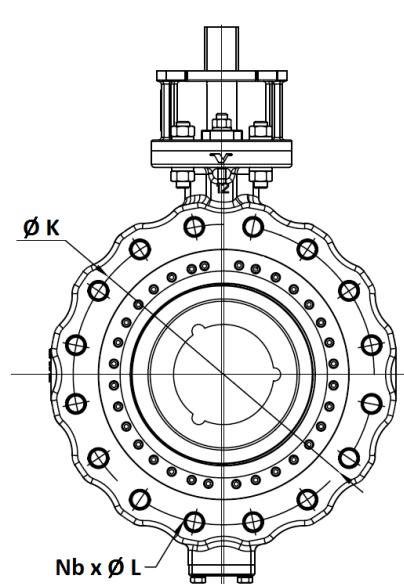
DN200



DN250



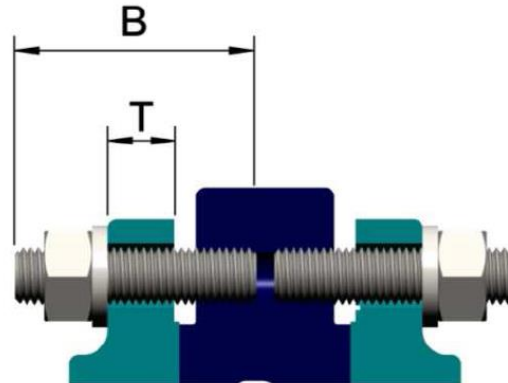
DN300



DN	100	150	200	250	300
Ø K	190	250	320	385	450
Nb x Ø L	8 x M20x2.5	8 x M24x3	12 x M27x3	12 x M30x3.5	16 x M30x3.5

ROBINET A PAPILLON TRIPLE EXCENTRATION PN40 A OREILLES TARAUEDES

DIMENSIONS BOULONNERIE (en mm, non fournie) :



DN	100	150	200	250	300
Filetage	M20x2.5	M24x3	M27x3	M30x3.5	M30x3.5
Longueur B	80	95	110	120	120
T	24	28	34	38	42

ROBINET A PAPILLON TRIPLE EXCENTRATION PN40 A OREILLES TARAUEES

NORMALISATIONS :

- Fabricant certifié ISO 9001:2015
- DIRECTIVE 2014/68/UE : CE N° 0035
Catégorie de risque III module H
- Conception suivant la norme API 609
- Marquage suivant la norme MSS SP-25
- Tests d'étanchéité suivant la norme ISO 5208, Taux A et ANSI FCI 70-2-2006 Class VI
- Raccordement entre brides suivant la norme EN 1092-1 PN40
- Platine suivant la norme ISO 5211
- Ecartement suivant la norme EN 558 série 109 (API 609 table 2 Class 300)
- Sécurité feu suivant la norme ISO 10497 : 2010
- Emissions fugitives suivant la norme EN 15848-1 : 2006, Classe C
- ATEX Groupe II Catégorie 2 G/2D Zone 1 & 21 Zone 2 & 22 suivant directive 2014/34/UE (marquage en option)
- Sûreté de fonctionnement de niveau SIL2 suivant la norme IEC/EN 61508, SIL 3 possible suivant l'architecture de l'installation

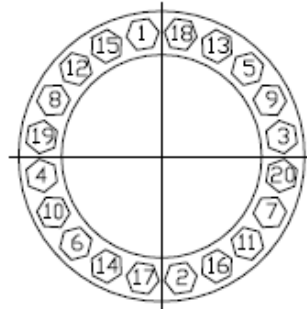
PRECONISATIONS : Les avis et conseils, les indications techniques, les propositions, que nous pouvons être amenés à donner ou à faire, n'impliquent de notre part aucune garantie. Il ne nous appartient pas d'apprécier les cahiers des charges ou descriptifs fournis. Il appartient au client de vérifier l'adéquation entre le choix du matériel et les conditions réelles d'utilisation.

ROBINET A PAPILLON TRIPLE EXCENTRATION PN40 A OREILLES TARAUEDES
INSTRUCTIONS DE MONTAGE ET DE MAINTENANCE :
REGLES GENERALES :

- Bien vérifier l'adéquation entre le robinet et les conditions de service réelles (nature du fluide, pression et température)
- Prévoir suffisamment de robinets pour pouvoir isoler les tronçons de tuyauterie pour faciliter l'entretien des matériels.
- Vérifier attentivement que les robinets installés soient conformes aux différentes normes en vigueur.

INSTRUCTIONS DE MONTAGE :

- Avant montage des robinets, bien vérifier l'encombrement entre brides. La robinetterie n'absorbera pas les écarts. Les déformations résultant de cette pratique peuvent entraîner des problèmes d'étanchéité, des difficultés de manœuvre et même des ruptures.
- Vérifier la propreté des faces de brides de la robinetterie et de raccordement.
- Les tuyauteries doivent être parfaitement nettoyées et exemptes de toutes impuretés pouvant endommager les étanchéités et le papillon.
- Les tuyauteries doivent être parfaitement alignées et leur supportage suffisamment dimensionné afin que les robinets ne supportent aucune contrainte extérieure.
- Caler provisoirement les tronçons de tuyauterie qui n'ont pas encore leurs supports définitifs. Ceci pour éviter d'appliquer des contraintes importantes sur la robinetterie.
- Le robinet doit être inséré entre les brides en position entre ouverte sans que le papillon ne dépasse de l'épaisseur du robinet. Positionner toute la boulonnerie pour maintenir le robinet centré. Ouvrir complètement le robinet et serrer la boulonnerie.
- Le serrage de la boulonnerie de raccordement doit être réalisé en croix, voir exemple ci-dessous :



Dimension Visserie	Couple maxi (Nm)
M16	150
M20	270
M22	434
M24	450
M26	650
M27	700
M28	815
M30	950
M32	1140
M33	1300
M36	1700

ROBINET A PAPILLON TRIPLE EXCENTRATION PN40 A OREILLES TARAUEDES

INSTRUCTIONS DE MONTAGE ET DE MAINTENANCE (SUITE) :

- Le robinet doit être mis en place sur une partie de tuyauterie permettant le libre mouvement du papillon dans la tuyauterie.
- Les robinets resteront ouverts pendant les opérations de nettoyage des tuyauteries pour éviter d'avoir des impuretés dans le robinet.
- Les robinets doivent être installés en position horizontal ou vertical avec tête en haut



- Les essais sous pression de l'installation doivent être effectués lorsque la tuyauterie est parfaitement propre.
- Les essais se font robinet ouvert. La pression d'essai ne doit pas dépasser les caractéristiques du robinet conformément à la norme ISO 5208.
- La mise sous pression doit être progressive.
- **Ne pas monter les robinets à papillon avec des collets inox emboutis et brides tournantes sans stries.**
- **Ainsi que sur toutes brides à face plate sans stries (exemple : raccords fonte peints).**



- Pour le cas d'un montage en Zone ATEX, s'assurer de la continuité électrique entre le robinet, la tuyauterie amont et aval (à l'aide d'une tresse métallique si besoin) et vérifier que la tuyauterie soit reliée à la terre.

MAINTENANCE :

- Il est recommandé de faire une manœuvre complète (ouverture, fermeture) du robinet 1 à 2 fois par an.
- Lors d'une intervention sur le robinet, s'assurer que la tuyauterie n'est plus sous pression, qu'il n'y a plus d'écoulement dans la tuyauterie, que celle-ci est isolée. Vidanger tout fluide dans la tuyauterie. La température doit être suffisamment basse pour effectuer l'opération sans risque. Si le fluide véhiculé est corrosif, inerte l'installation avant intervention.