

ROBINET A TOURNANT SPHERIQUE 2 PIECES WAFER MODELE ETROIT INOX ADLER FA1/FA2/FB1-2

Robinet à tournant sphérique 2 pièces entre brides (wafer) inox à passage intégral pour le sectionnement de fluides dans les réseaux chimiques et pharmaceutiques, industries pétro-chimiques, installations hydrauliques et air comprimé.

Robinet avec certification sécurité feu ISO 10497 permettant de diminuer les risques en cas de feu.

Certification émissions fugitives suivant norme EN 15848-1 :2003 Classe A garantissant une excellente étanchéité à l'axe et prévenant les risques de rejet vers l'extérieur.

L'étanchéité est assurée par un presse étoupe composé de 3 joints chevrons PTFE chargés graphite et des sièges PTFE.

Compatible pour les atmosphères explosives, ATEX Zone 1&21 et Zone 2&22 notamment grâce au double système antistatique.

Commande par levier cadenassable, en option, commande possible par volant ovale ou avec rehausse.

Le robinet peut être commandé par un actionneur monté la platine ISO 5211.



**NACE
MR01-75**



Dimensions : DN15 à DN250

Raccordement : Entre brides PN16/40

Température Mini : -28°C

Température Maxi : +200°C

Pression Maxi : 40 Bars jusqu'au DN80, 16 bars au-delà

Caractéristiques : Double dispositif antistatique, ATEX

Motorisable (platine ISO 5211)

Axe inéjectable, passage intégral

Emissions fugitives ISO 15848-1

Sécurité feu ISO 10497

Matière : Corps inox forgé ASTM A479 316L (jusqu'au DN100)

ROBINET A TOURNANT SPHERIQUE 2 PIECES WAFER MODELE ETROIT INOX ADLER FA1/FA2/FB1-2
CARACTERISTIQUES :

- Passage intégral
- Axe inéjectable
- Motorisable (Platine ISO 5211)
- Modèle étroit (Wafer)
- Entre brides PN40 jusqu'au DN 80, PN16 au-delà
- Double système antistatique
- Sécurité feu ISO 10497 (marquage ISO-FT)
- Sphère non dépassante avec corps démontable
- Trou de dégazage dans la sphère (au niveau du contact avec l'axe pour éviter une surpression dans la sphère) à partir du DN50
- Usinage du siège pour décompression à partir du DN65 (respecter le sens de passage indiqué sur le corps par une flèche)
- Trous de fixations taraudés
- Emissions fugitives suivant la norme ISO 15848-1 : 2003 Classe A
- Etanchéité de l'axe par 3 joints Chevrons PTFE chargés graphite
- Presse étoupe avec rattrapage de jeu par rondelles élastiques
- Corps évidé en DN125

UTILISATION :

- Industries chimiques et pharmaceutiques, industries pétro-chimiques, installations hydrauliques, air comprimé
- Température mini et maxi admissible Ts : - 28°C à + 200°C
- Pression maxi admissible Ps : 40 bars jusqu'au DN80, 16 bars au-delà
- Tenue au vide 10⁻⁵ torr (sans pression amont)
- Air comprimé à température ambiante : 10 bars jusqu'au DN50, 8 bars du DN65 au 100
- Vapeur : 8 bars jusqu'au DN50, 6 bars du DN65 au 100

GAMME :

- Robinet corps inox entre brides PN40 jusqu'au DN80 sauf DN65 PN16 puis PN16 à partir du DN100 **Ref. 770** du DN15 au DN 200 (*)
- Commande possible par réducteur à volant IP67 **Ref. 9830260 à 264** du DN 15 au DN 250

(*) : PN40 sur demande

COUPLE DE SERRAGE CONSEILLE DES BOULONS (POUR FIXATION SUR BRIDES) (en Nm) :

DN	15	20	25	32	40	50	65	80	100	125	150	200	250
FILETAGE	M12	M12	M12	M16	M16	M16	M16	M16	M16	M16	M20	M20	M24
Couple (Nm) avec boulonnerie acier	84.8	84.8	84.8	205	205	205	205	205	205	205	400	400	691
Couple (Nm) avec boulonnerie inox	53	53	53	128	128	128	128	128	128	128	250	250	432

COUPLES DE MANŒUVRE (en Nm sans coefficient de sécurité) :

DN	15	20	25	32	40	50	65	80	100	125	150	200	250
Couple (Nm) PN16	5.4	10.8	13.5	16	31	40	66	78	140	158	340	510	800
Couple (Nm) PN40	6.5	12.5	14.5	18	33	44	72	88	156	230	520	610	1060

Nous recommandons d'utiliser un coefficient de sécurité de 2 pour déterminer un actionneur

 Sferaco 90 rue du Ruisseau 38297 St Quentin Fallavier Tél : 04.74.94.15.90 Fax : 04.74.95.62.08 Internet : www.sferaco.fr E-mail : info@sferaco.fr

ROBINET A TOURNANT SPHERIQUE 2 PIECES WAFER MODELE ETROIT INOX ADLER FA1/FA2/FB1-2

ACCESSOIRES ET OPTIONS :

- Système de cadenassage **Ref. 9830140 à 9830148** du DN 15 au DN 200
- Levier inox **Ref. 9830170 à 9830178** du DN 15 au DN 200
- Volant acier ovale **Ref. 9830271 à 9830272** du DN 15 au DN 32
- Volant acier inox ovale
- Visserie tout inox
- Prolongateur d'axe acier hauteur 100 mm **Ref. 9830273 à 9830280** du DN 15 au DN 200
- Prolongateur d'axe acier inox hauteur 100 mm **Ref. 9830193 à 9830200** du DN 15 au DN 200
- Système homme mort (Deadman) **Ref. 9830160 à 9830165** du DN 15 au DN 50
- Dégraissage oxygène **Ref. 9830150 à 9830155** du DN 15 au DN 200
- Dégraissage standard
- Joints PTFE chargés verre, graphite, inox ou avec âme métallique
- Tenue intégrale PTFE ou PTFE chargé verre
- Enveloppe de réchauffage acier ou inox
- Revêtement spéciaux
- Trou de décompression dans la sphère
- Joint torique sur l'axe

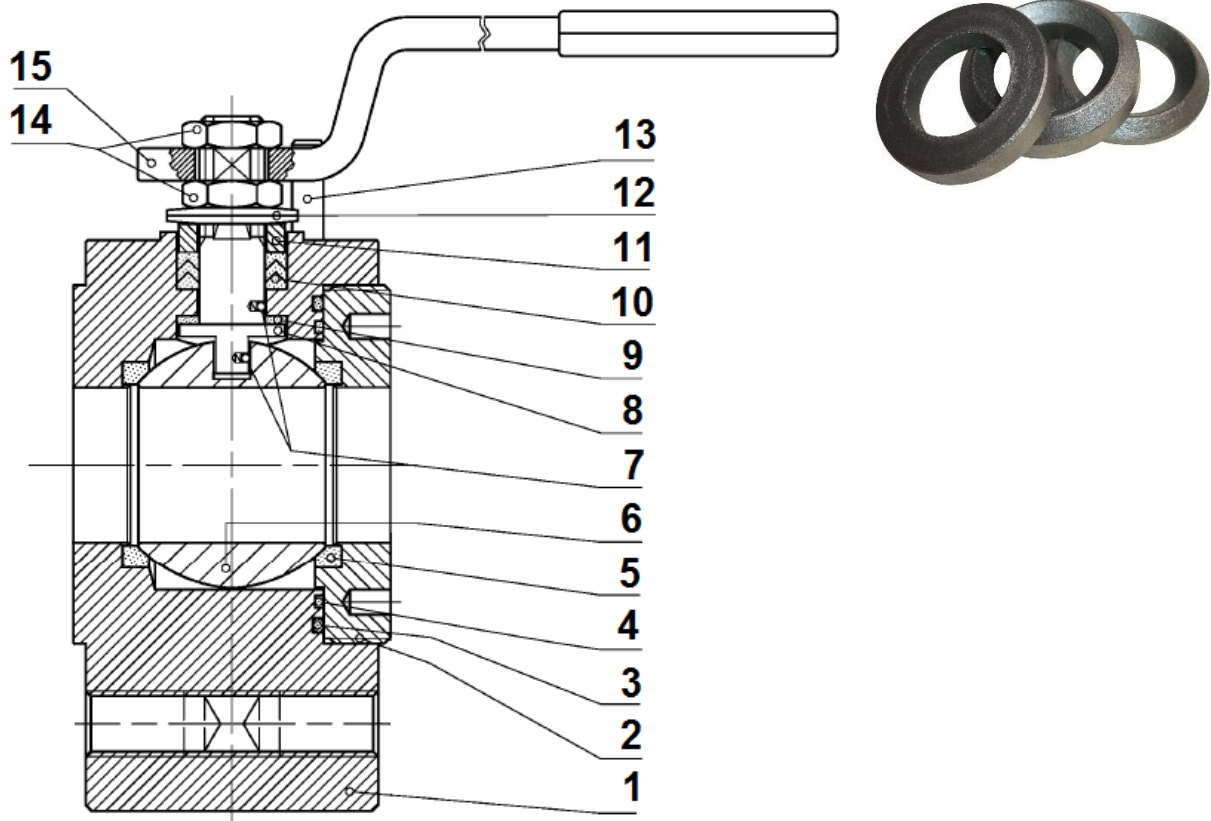
RACCORDEMENT :

- Entre brides PN40 jusqu'au DN80 sauf DN65 PN16 puis PN16 à partir du DN100

ROBINET A TOURNANT SPHERIQUE 2 PIECES WAFER MODELE ETROIT INOX ADLER FA1/FA2/FB1-2

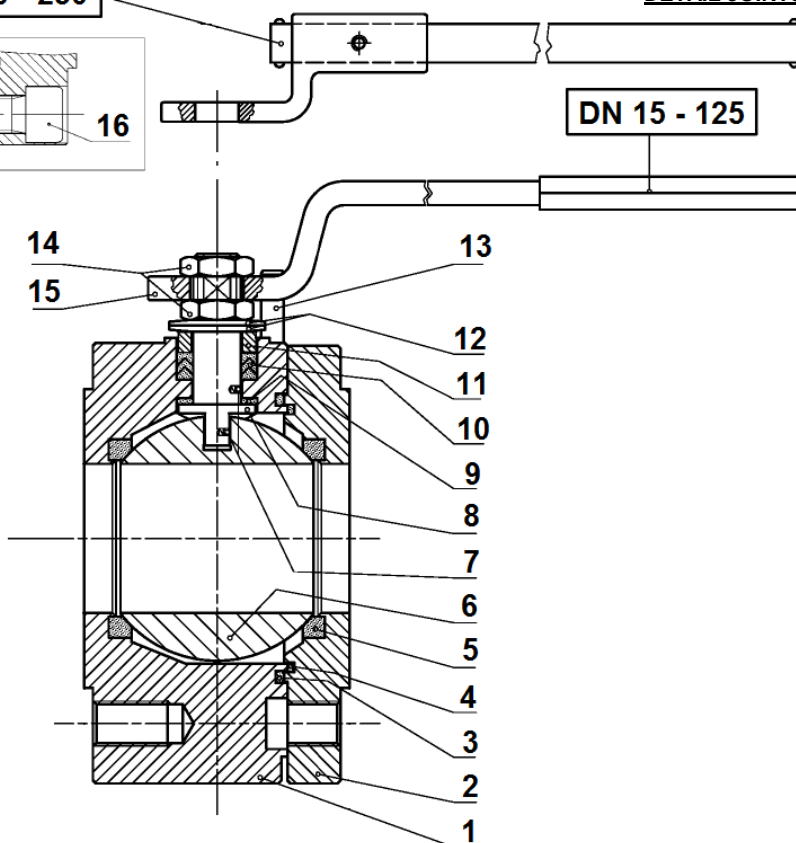
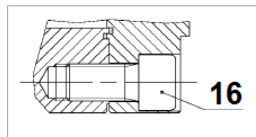
NOMENCLATURE ROBINET DN 15-40 (MODELE ADLER FA1) :

DETAIL JOINTS PRESSE ETOUPE :



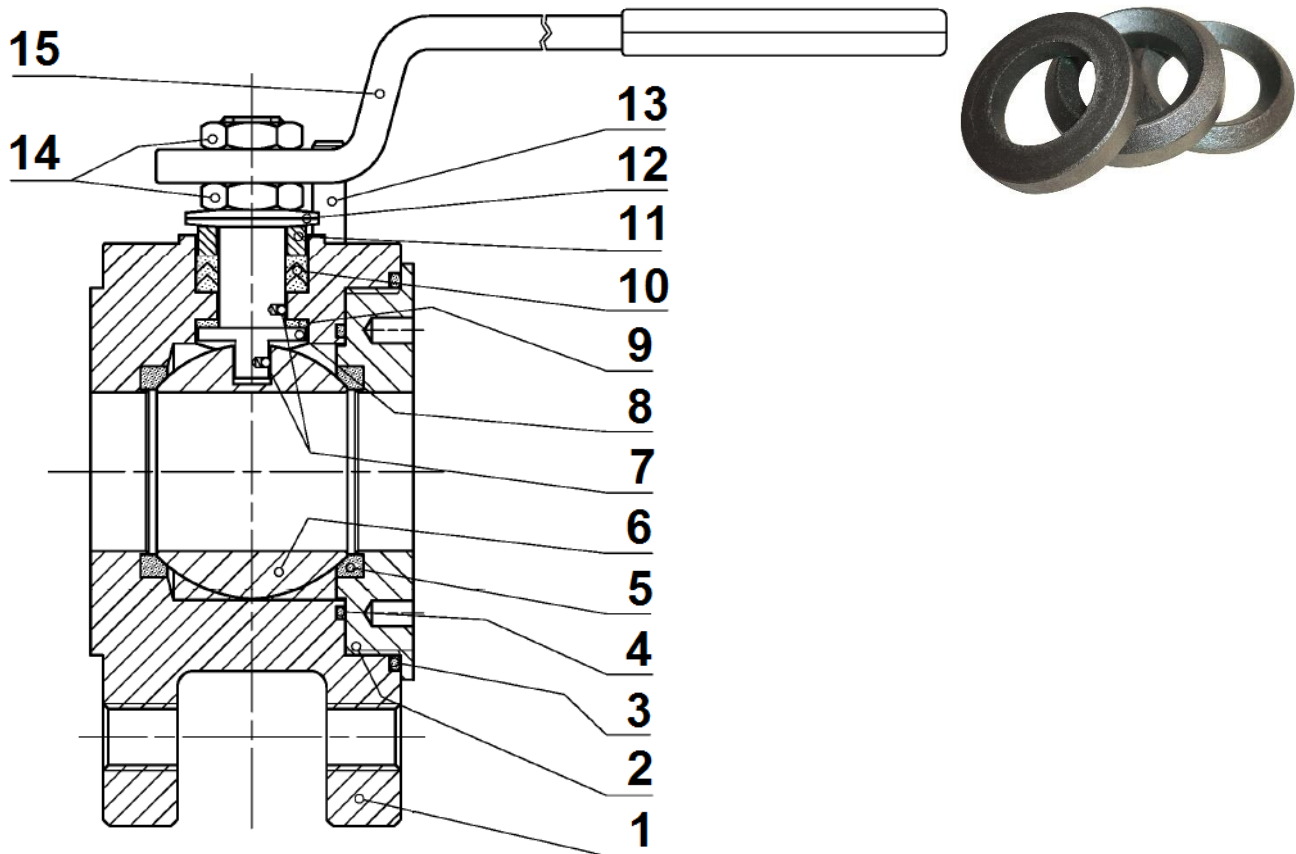
(* : Compris dans le kit de joints)

Repère	Désignation	Matériaux DN15-40
1	Corps	Inox forgé ASTM A479 316L
2	Embout	
3*	Joint torique	FKM
4*	Joint de corps	PTFE
5*	Siège	PTFE
6	Sphère	ASTM A479 316L
7	Double système antistatique	ASTM A479 316
8	Axe	ASTM A479 316L
9*	Joint d'axe	PTFE
10*	Joints Chevron	PTFE chargé 15% graphite
11	Fouloir	ASTM A479 304
12	Rondelles élastiques	C72 / 50 Cr V4 zingué
13	Butée	UNI 3740 8.8 zingué
14	Ecrou	UNI 3740-6S zingué
15	Poignée	Acier AISI 1010 zingué

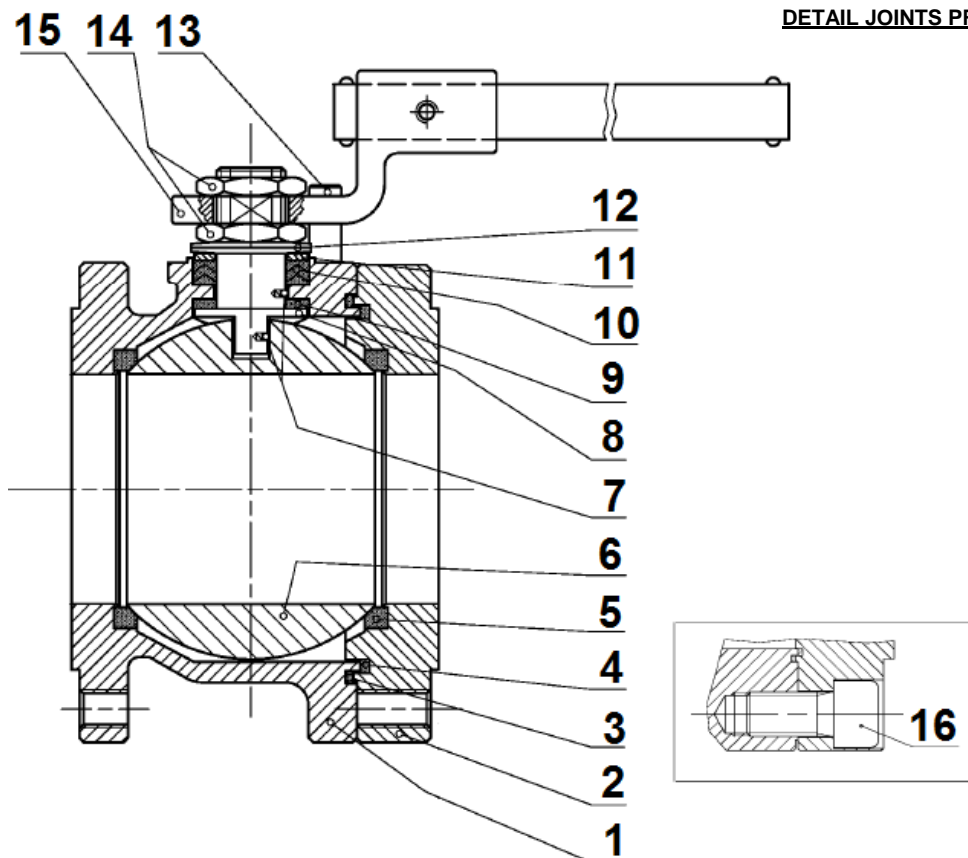
ROBINET A TOURNANT SPHERIQUE 2 PIECES WAFER MODELE ETROIT INOX ADLER FA1/FA2/FB1-2
NOMENCLATURE DN 50-100 (MODELE ADLER FA2) :
DN 150 - 250
DETAIL JOINTS PRESSE ETOUPE :


(* : Compris dans le kit de joints)

Repère	Désignation	Matériaux DN50-100
1	Corps	Inox forgé ASTM A479 316L
2	Embout	
3*	Joint torique	FKM
4*	Joint de corps	PTFE
5*	Siège	PTFE
6	Sphère	ASTM A479 316L
7	Double système antistatique	ASTM A479 316
8	Axe	ASTM A479 316 L
9*	Joint d'axe	PTFE
10*	Joints Chevron	PTFE chargé 15% graphite
11	Fouloir	ASTM A479 304
12	Rondelles élastiques	C72 / 50 Cr V4 zingué
13	Butée	UNI 3740 8.8 zingué
14	Ecrou	UNI 3740-6S zingué
15	Poignée	Acier AISI 1010 zingué
16	Vis	UNI 3740 8.8 zingué

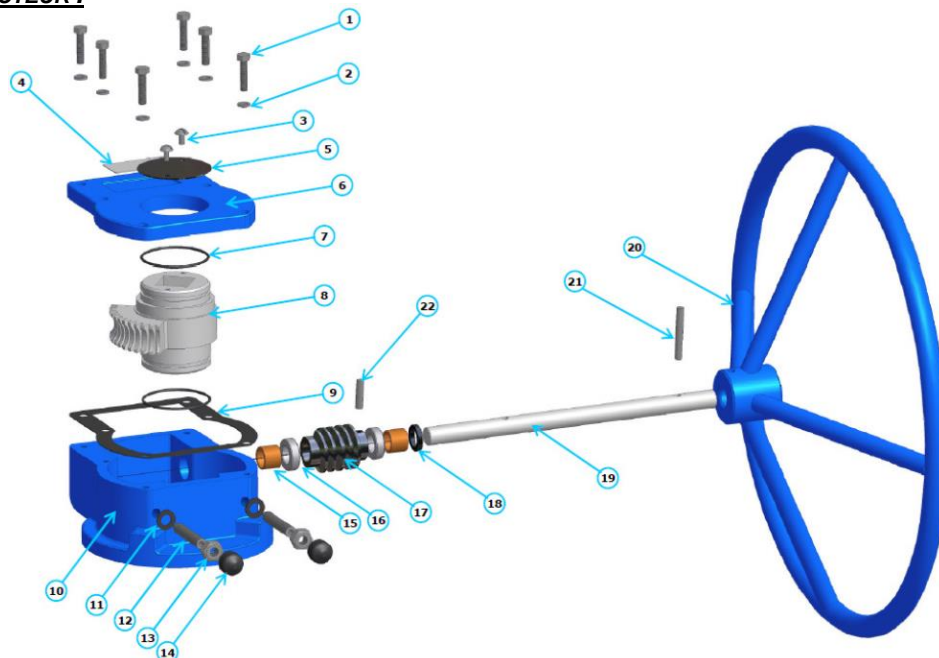
ROBINET A TOURNANT SPHERIQUE 2 PIECES WAFER MODELE ETROIT INOX ADLER FA1/FA2/FB1-2
NOMENCLATURE DN 125 (MODELE ADLER FB1) :
DETAIL JOINTS PRESSE ETOUPE :

 (* : Compris
 dans le kit de
 joints)

Repère	Désignation	Matériaux DN125
1	Corps	Inox ASTM A351 CF8M
2	Embout	Inox forgé ASTM A479 316L
3*	Joint torique	FKM
4*	Joint de corps	PTFE
5*	Siège	PTFE
6	Sphère	ASTM A351 CF8
7	Double système antistatique	ASTM A479 316
8	Axe	ASTM A479 316L
9*	Joint d'axe	PTFE
10*	Joints Chevron	PTFE chargé 15% graphite
11	Fouloir	ASTM A479 304
12	Rondelles élastiques	C72 / 50 Cr V4 zingué
13	Butée	UNI 3740 8.8 zingué
14	Ecrou	UNI 3740-6S zingué
15	Poignée	Acier AISI 1010 zingué

ROBINET A TOURNANT SPHERIQUE 2 PIECES WAFER MODELE ETROIT INOX ADLER FA1/FA2/FB1-2
NOMENCLATURE DN 150-200 (MODELE ADLER FB2) :
DETAIL JOINTS PRESSE ETOUPE :


(* : Compris dans le kit de joints)

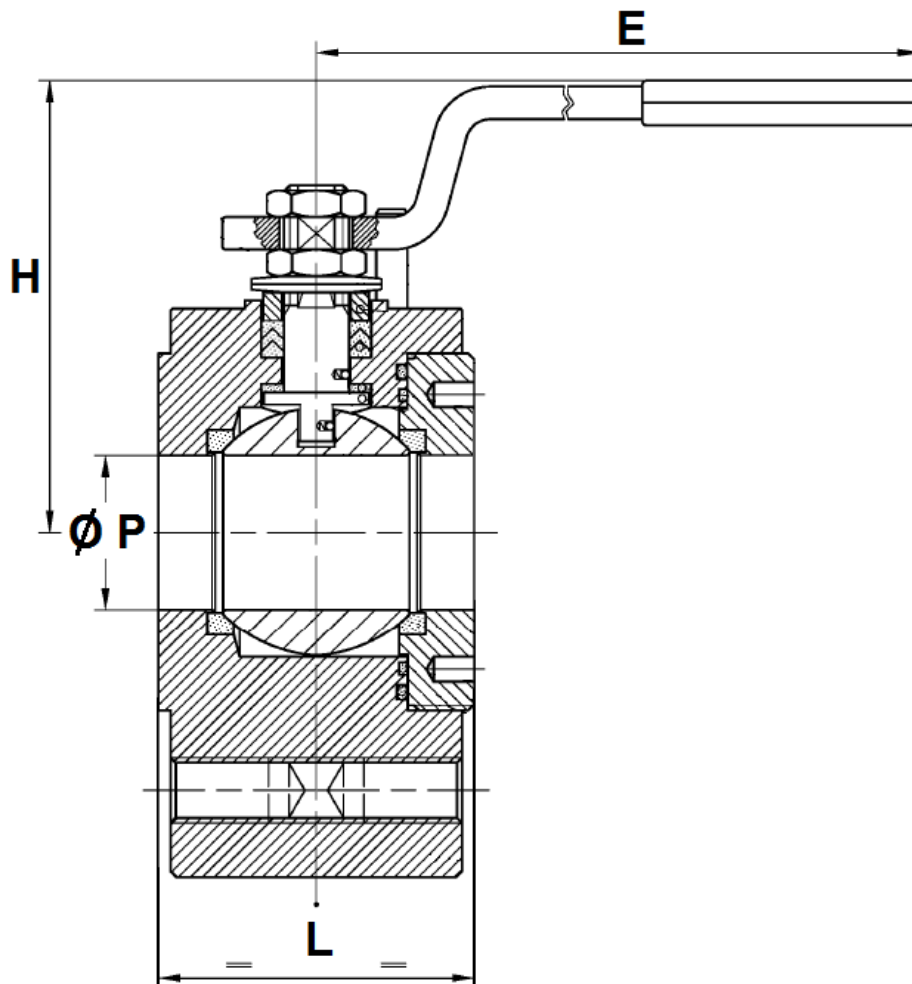
Repère	Désignation	Matériaux DN150-200
1	Corps	Inox ASTM A351 CF8M
2	Embout	Inox forgé ASTM A479 316L
3*	Joint torique	FKM
4*	Joint de corps	PTFE
5*	Siège	PTFE
6	Sphère	ASTM A351 CF8
7	Double système antistatique	ASTM A479 316
8	Axe	ASTM A479 316L
9*	Joint d'axe	PTFE
10*	Joints Chevron	PTFE chargé 15% graphite
11	Fouloir	ASTM A479 304
12	Rondelles élastiques	C72 / 50 Cr V4 zingué
13	Butée	UNI 3740 8.8 zingué
14	Ecrou	UNI 3740-6S zingué
15	Poignée	Acier AISI 1010 zingué
16	Vis	UNI 3740 8.8 zingué

ROBINET A TOURNANT SPHERIQUE 2 PIECES WAFER MODELE ETROIT INOX ADLER FA1/FA2/FB1-2
NOMENCLATURE REDUCTEUR :


Repère	Désignation	Matériaux Ref. 9830260 à 9830264
1	Vis boîtier	DIN 933 classe 8.8
2	Rondelle	C72
3	Vis indicateur	DIN 86 classe A2
4	Plaque d'identification	Acier S235 JR
5	Indicateur	Acier S235 JR
6	Couvercle	Fonte EN GJS-400-15
7	Joint torique	NBR 70 Shore A
8	Roue	Fonte EN GJS-500-7
9	Joint couvercle	SL509AT
10	Boîtier	Fonte EN GJS-400-15
11	Joint	NBR 70 Shore A
12	Vis de réglage	DIN 915 classe 12.9
13	Ecrou	DIN 934 classe 8G
14	Bouchon	NBR 70 Shore A
15	Coussinet	G Cu Sn10
16	Roulement	-
17	Vis sans fin	C45 + NiP
18	Joint	NBR 70 Shore A
19	Arbre	C45 + NiP
20	Volant	Acier S235 JR
21	Goupille	DIN 7 Classe A2
22	Goupille	DIN 7 Classe A2

ROBINET A TOURNANT SPHERIQUE 2 PIECES WAFER MODELE ETROIT INOX ADLER FA1/FA2/FB1-2

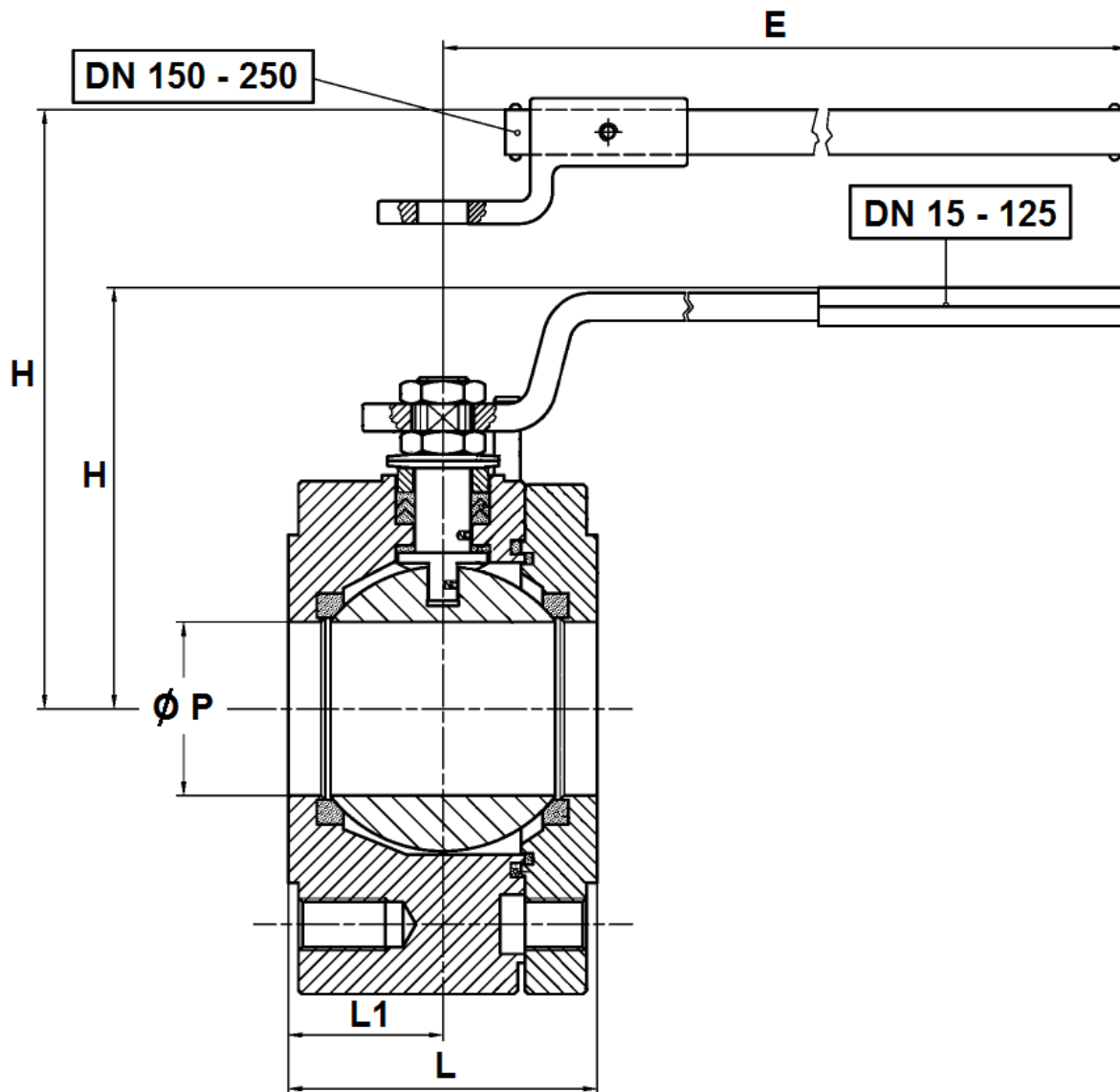
DIMENSIONS ROBINETS DN 15 – 40 MODELE FA1 (en mm) :



Ref.	DN	15	20	25	32	40
FA1	Ø P	15	19	25	30	38
	L	35	35	43	51	64
	E	145	145	185	185	280
	H	66	68	85	91	110
	Poids (en Kg)	1.6	1.9	2.8	4.8	7.2
	Ref.	770015	770020	770025	770032	77040

ROBINET A TOURNANT SPHERIQUE 2 PIECES WAFER MODELE ETROIT INOX ADLER FA1/FA2/FB1-2

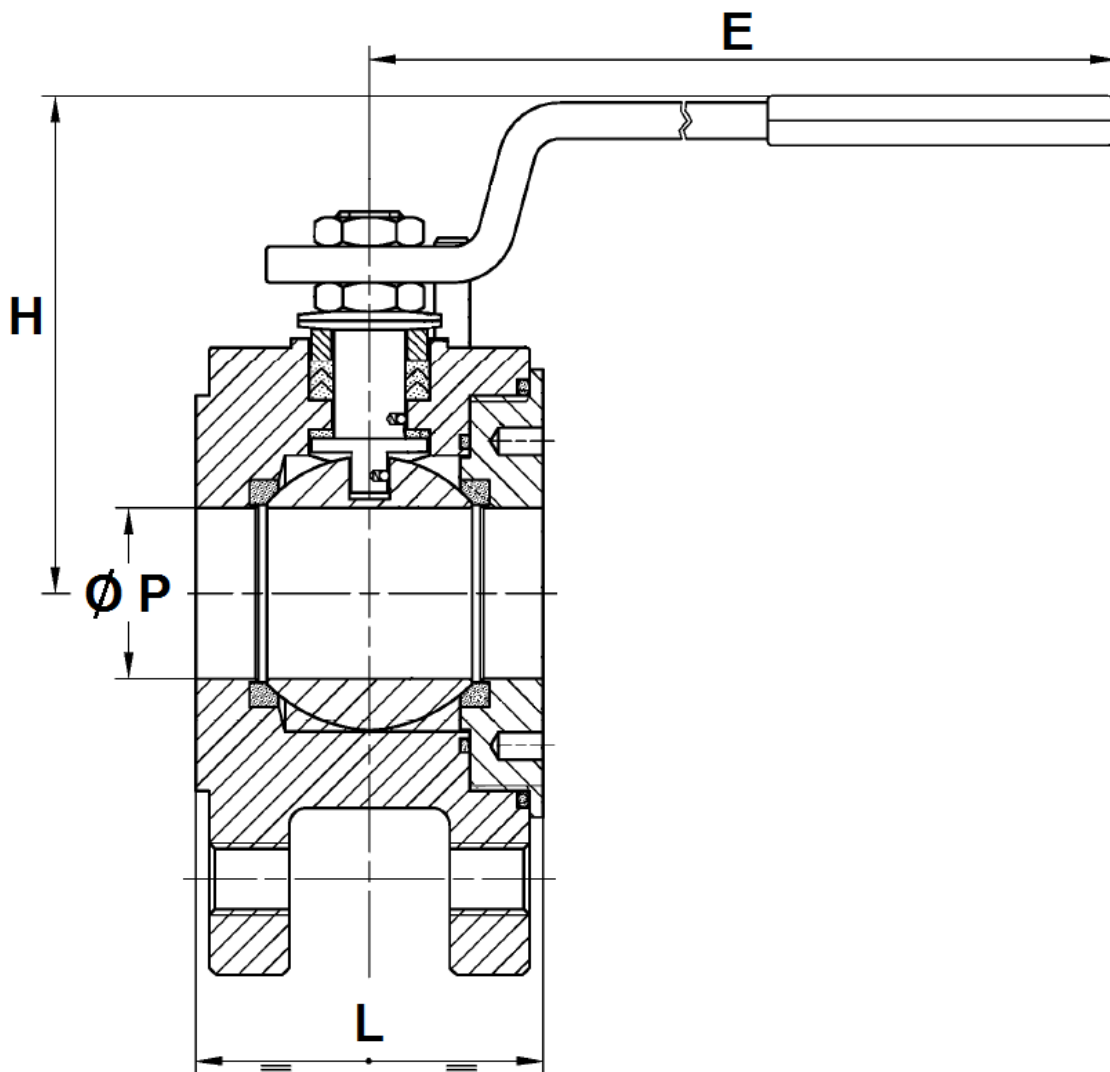
DIMENSIONS DN 50 - 100 MODELE FA2 (en mm) :



Ref.	DN	50	65	80	100
FA2	Ø P	51	64	76	101
	L	84	103	120	154
	L1	42.5	51.5	60	77.5
	E	280	370	370	470
	H	120	144	152	174
	Poids (Kg)	11.5	18	23.5	35
	Ref.	770050	770065	770080	770100

ROBINET A TOURNANT SPHERIQUE 2 PIECES WAFER MODELE ETROIT INOX ADLER FA1/FA2/FB1-2

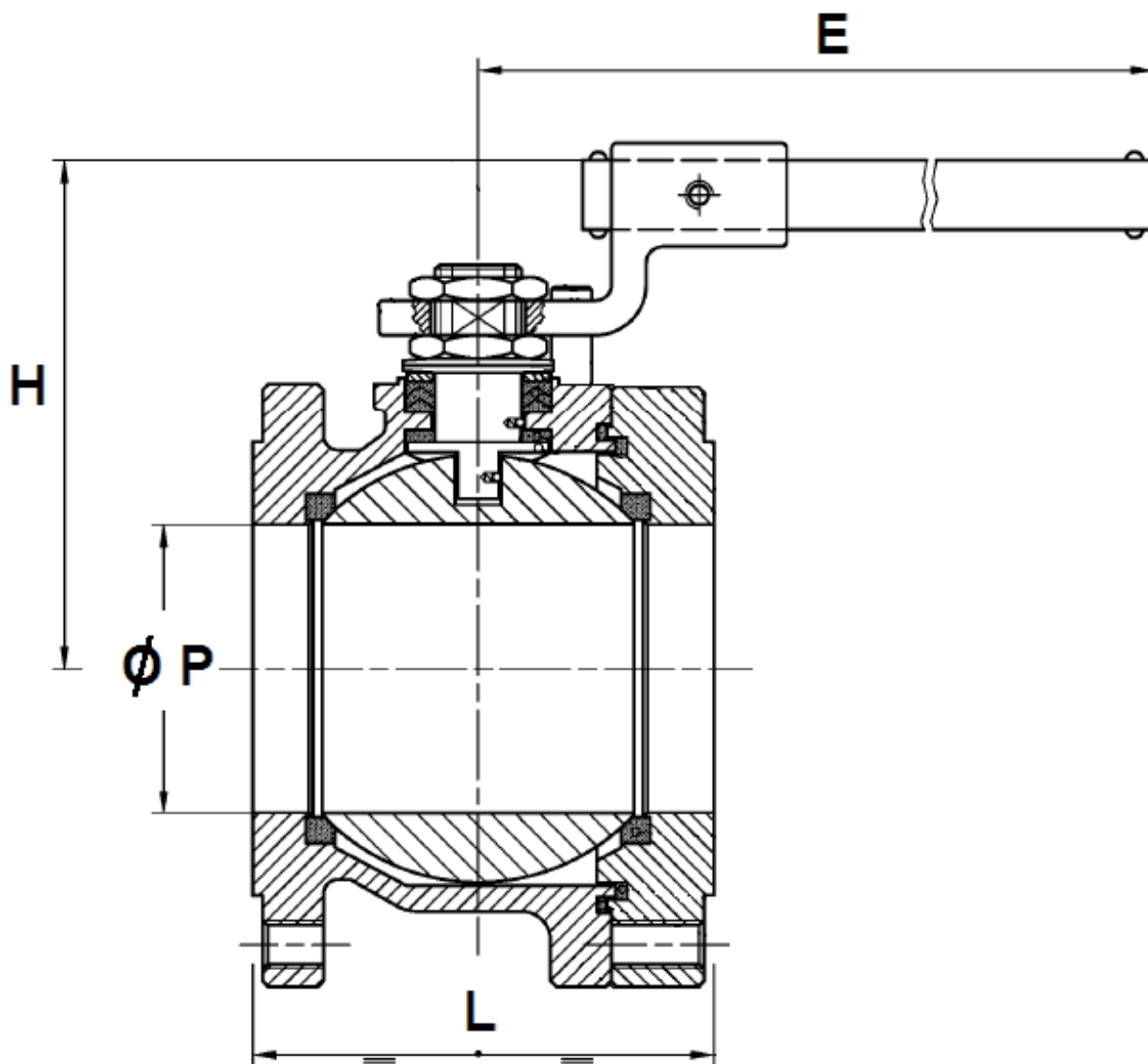
DIMENSIONS DN 125 MODELE FB1 (en mm) :



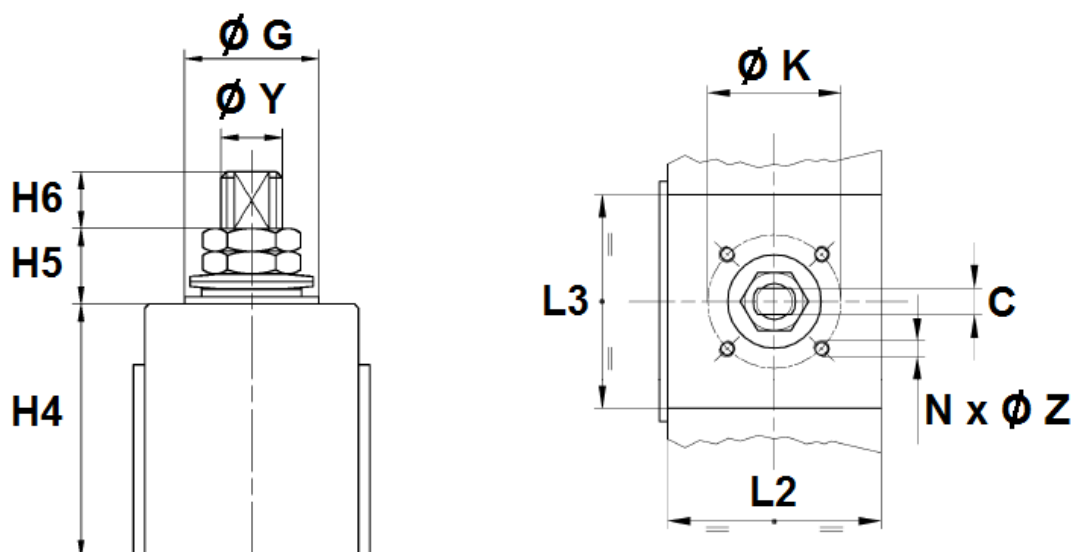
Ref.	DN	125
FB1	Ø P	118
	L	182
	E	650
	H	188
	Poids (Kg)	31
	Ref.	770125

ROBINET A TOURNANT SPHERIQUE 2 PIECES WAFER MODELE ETROIT INOX ADLER FA1/FA2/FB1-2

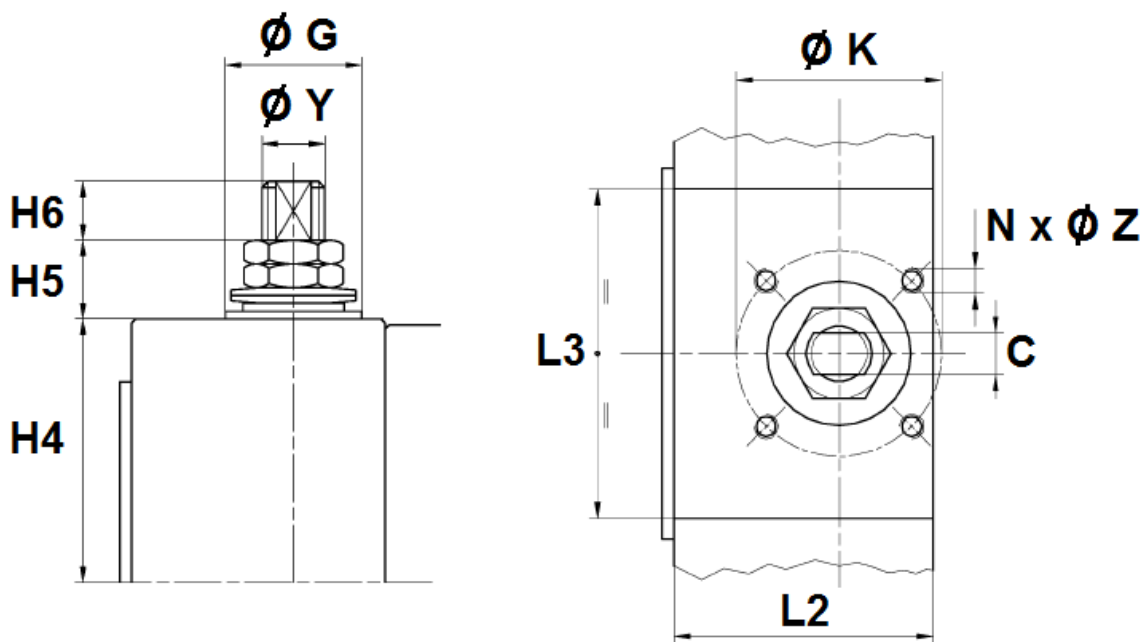
DIMENSIONS DN 150 - 200 MODELE FB2 (en mm) :



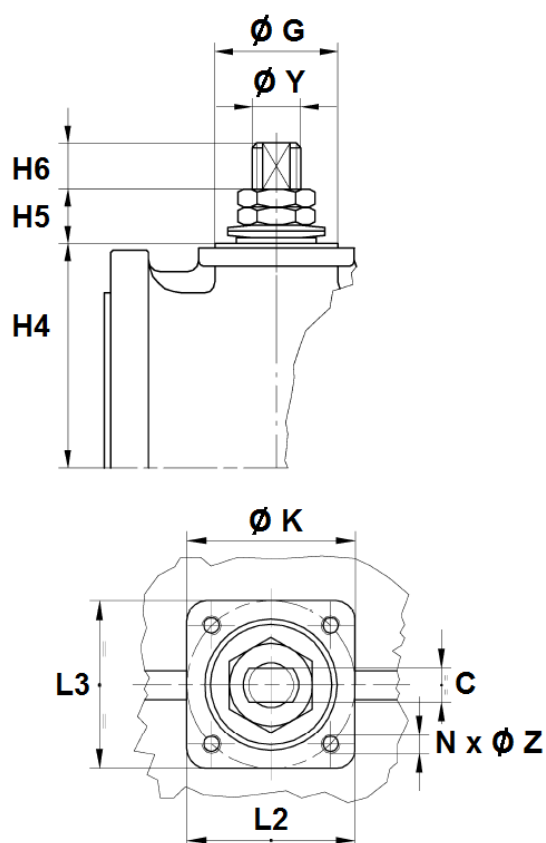
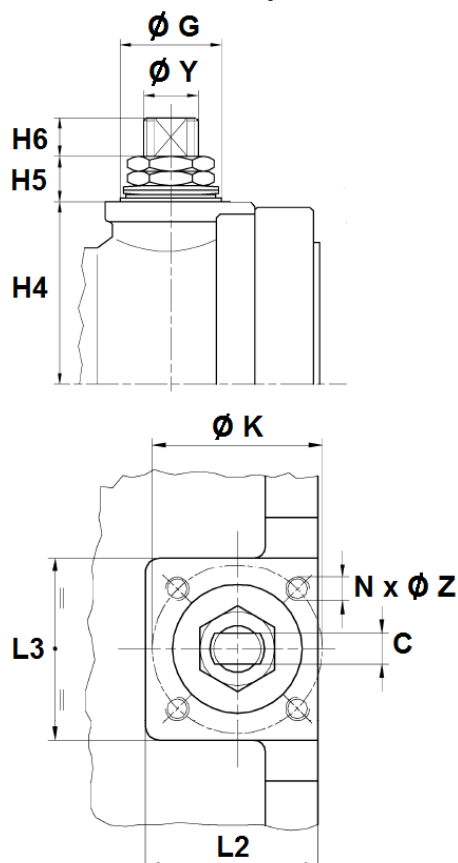
Ref.	DN	150	200
FB2	Ø P	152	203
	L	234	310
	E	750	900
	H	256	294
	Poids (Kg)	90	121
	Ref.	770150	770200

ROBINET A TOURNANT SPHERIQUE 2 PIECES WAFER MODELE ETROIT INOX ADLER FA1/FA2/FB1-2
DIMENSIONS PLATINE ISO ET AXE DN 15 – 40 MODELE FA1 (en mm) :
DN 15 – 40 (MODELE FA1)


DN	15	20	25	32	40
H4	32.5	35	41	46.5	55
H5	7.5	7.5	16.5	16.5	19.5
H6	7	7	10	10	10
C	6	6	8	8	10
Ø Y	10	10	12	12	16
Ø K	36	36	36	36	50
ISO	F03	F03	F03	F03	F05
N x Ø Z	4 x M5	4 x M5	4 x M5	4 x M5	4 x M6
Ø G	25	25	25	25	35
L2	33	33	40	48	58
L3	69	78	81	105	102

ROBINET A TOURNANT SPHERIQUE 2 PIECES WAFER MODELE ETROIT INOX ADLER FA1/FA2/FB1-2
DIMENSIONS PLATINE ISO ET AXE DN50-100 MODELE FA2 (en mm) :
DN 50 - 100 (MODELE FA2)


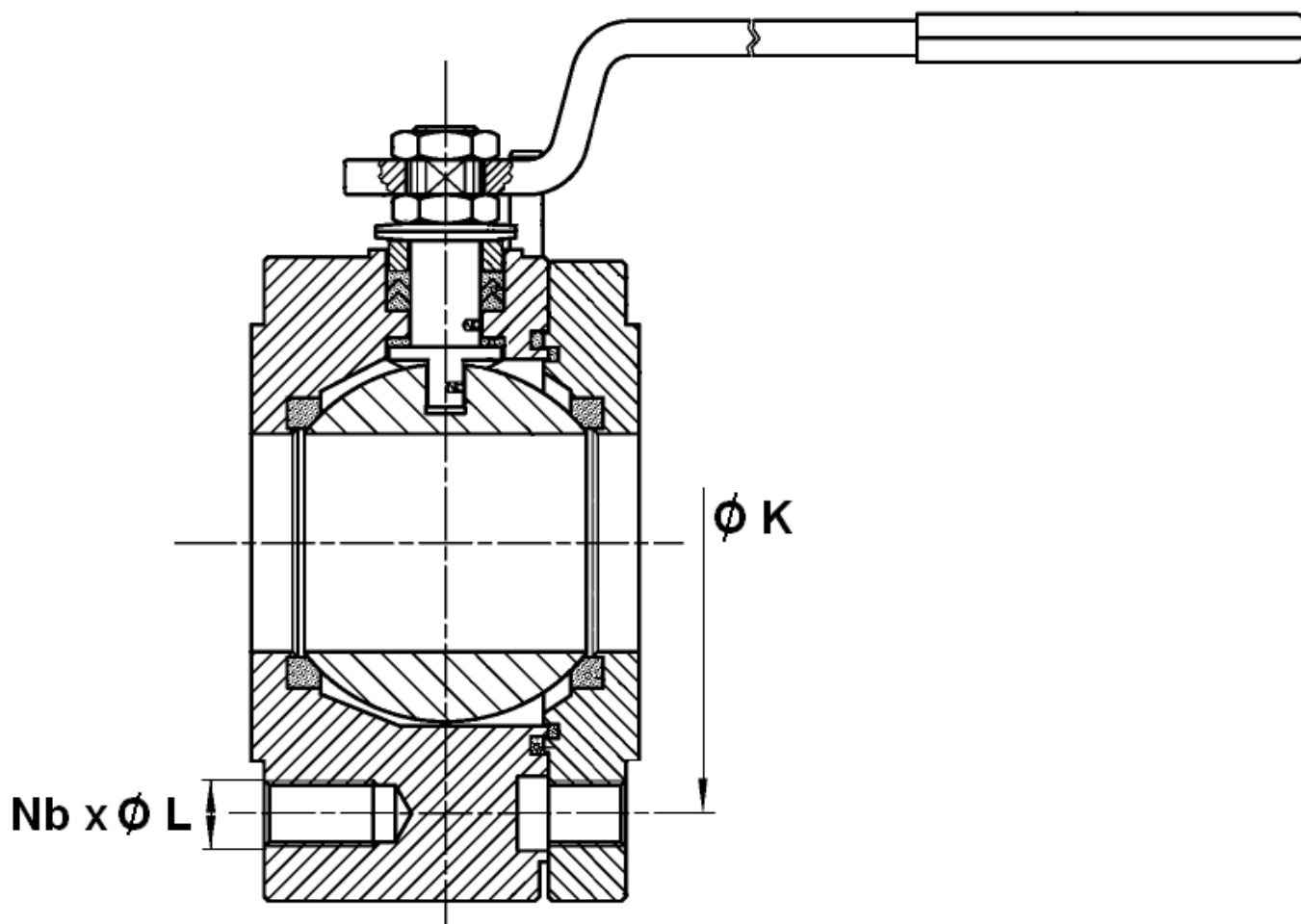
DN	50	65	80	100
H4	65	82	90.5	99.5
H5	21	24	24	27
H6	10	12	12	17
C	10	14	14	18
Ø Y	16	22	22	30
Ø K	50	70	70	70
ISO	F05	F07	F07	F07
N x Ø Z	4 x M6	4 x M8	4 x M8	4 x M8
Ø G	35	55	55	55
L2	62	79	88	105
L3	102	85	80	86

ROBINET A TOURNANT SPHERIQUE 2 PIECES WAFER MODELE ETROIT INOX ADLER FA1/FA2/FB1-2
DIMENSIONS PLATINE ISO ET AXE DN125-200 MODELE FB1 ET FB2 (en mm) :
REF. 770 DN125 MODELE FB1

REF. 770 DN 150-200 (MODELE FB2)


DN	125	150	200
H4	113	144	183
H5	27	34	36
H6	17	19	20
C	18	28	32
Ø Y	30	42	48
Ø K	102	125	140
ISO	F10	F12	F14
N x Ø Z	4 xM10	4 xM12	4 xM16
Ø G	70	85	100
L2	97	116	135
L3	97	113	135

ROBINET A TOURNANT SPHERIQUE 2 PIECES WAFER MODELE ETROIT INOX ADLER FA1/FA2/FB1-2

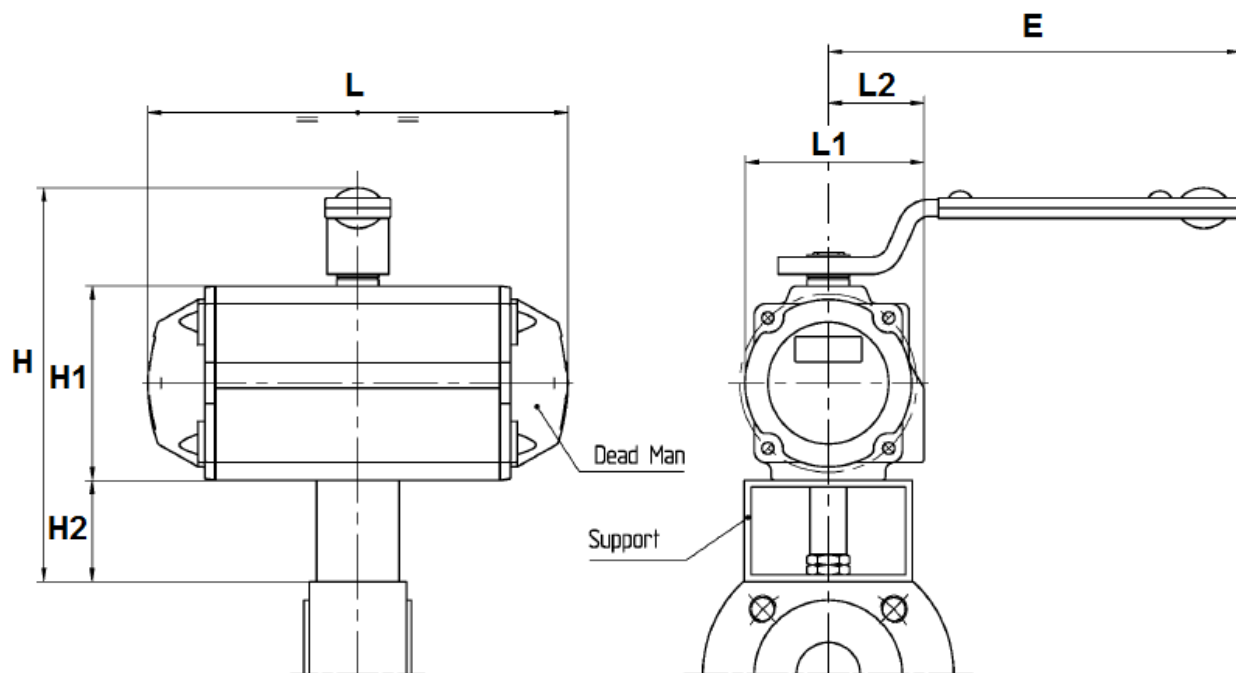
DIMENSIONS TROUS TARAUDES (POUR FIXATION SUR BRIDES en mm) :



DN	15 (PN40)	20 (PN40)	25 (PN40)	32 (PN40)	40 (PN40)	50 (PN40)	65 (PN16)	65 (PN40)	80 (PN40)	100 (PN16)	125 (PN16)	150 (PN16)	200 (PN16)	250 (PN16)
Ø K	65	75	85	100	110	125	145	145	160	180	210	240	295	355
Nb x Ø L	4 x M12	4 x M12	4 x M12	4 x M16	4 x M16	4 x M16	4 x M16	8 x M16	8 x M16	8 x M16	8 x M16	8 x M20	12xM20	12xM24
Longueur Vis conseillée	30	35	35	40	40	40	40	45	45	40	45	45	50	65

ROBINET A TOURNANT SPHERIQUE 2 PIECES WAFER MODELE ETROIT INOX ADLER FA1/FA2/FB1-2

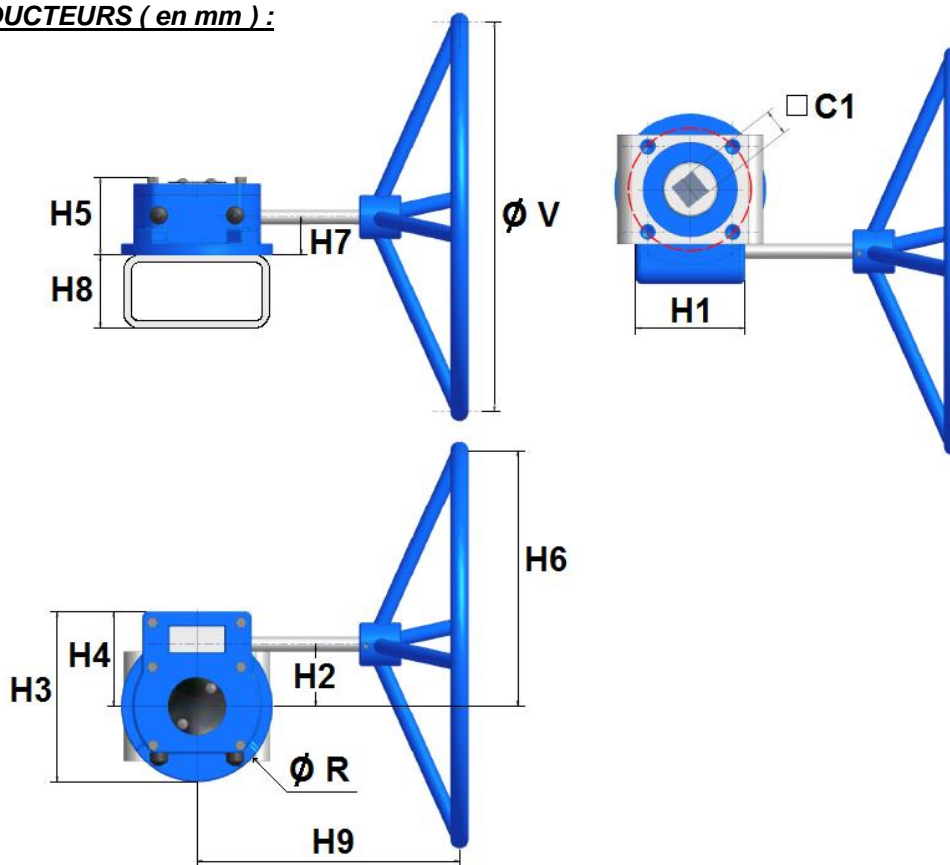
DIMENSIONS SYSTEME HOMME MORT DEADMAN (en mm) :



DN	15	20	25	32	40	50
Ref.	9830160	9830161	9830162	9830163	9830164	9830165
L	142	142	161	161	214	252
L1	70.5	70.5	83.5	83.5	94	105
L2	41.5	41.5	47.5	47.5	51	55.5
E	185	185	185	185	280	370
H	157	157	169	169	215	233
H1	69	69	85	85	102	115
H2	40	40	40	40	60	60

ROBINET A TOURNANT SPHERIQUE 2 PIECES WAFER MODELE ETROIT INOX ADLER FA1/FA2/FB1-2

DIMENSIONS REDUCTEURS (en mm) :



DN	15-50	65-80	100-150	200	250
C1	22	22	22	27	36
H1	57	57	100	120	150
H2	46	46	55	74	96
H3	98	98	143	188	237
H4	50.5	50.5	79.5	99	129.5
H5	56	56	73	97	106
H6	106	146	205	274	396
H7	34	34	35	48	55
H8	60	60	80	80	100
H9	117	131	250	274	365
Ø R	98	98	143	188	237
Ø V	120	200	300	400	600
Poids (Kg)	2.2	2.3	4.5	9.1	18.2
Ref.	9830260	9830261	9830262	9830263	9830264

ROBINET A TOURNANT SPHERIQUE 2 PIECES WAFER MODELE ETROIT INOX ADLER FA1/FA2/FB1-2**CARACTERISTIQUES REDUCTEURS :**

DN	15-50	65-80	100-150	200	250
Ref.	9830260	9830261	9830262	9830263	9830264
Rapport de réduction	40 :1	40 :1	37 :1	34 :1	38 :1
Couple d'entrée (Nm)	35	34	43	83	152
Couple de sortie (Nm)	100	150	500	1000	2000

ROBINET A TOURNANT SPHERIQUE 2 PIECES WAFER MODELE ETROIT INOX ADLER FA1/FA2/FB1-2

NORMALISATIONS :

- Fabricant certifié ISO 9001:2015
- DIRECTIVE 2014/68/UE : CE N° 0038
Catégorie de risque III module H
- Certificat 3.1 sur demande
- Conception suivant la norme BS EN 12516-2
- Construction suivant la norme ISO 14313
- Matériaux suivant la norme NACE MR 01-75
- Tests d'étanchéité suivant la norme EN 12266-1, Taux A
- Marquage suivant la norme EN 19
- Sécurité feu suivant la norme ISO 10497 : 2004
- Emissions fugitives suivant la norme ISO 15848-1 : 2003 Classe A
- Sûreté de fonctionnement de niveau SIL3 suivant la norme IEC/EN 61508 (sur demande)
- Platine suivant la norme ISO 5211
- Montage entre brides suivant la norme EN 1092-1 PN16/40
- Ecartement suivant la norme EN 558-6 série 100
- ATEX Groupe II Catégorie 2 GDc TX Zone 1 & 21 Zone 2 & 22 (marquage en option)
- Sur demande ATEX Groupe II Catégorie 1G/Dc TX Zone 0 & 20

PRECONISATIONS : Les avis et conseils, les indications techniques, les propositions, que nous pouvons être amenés à donner ou à faire, n'impliquent de notre part aucune garantie. Il ne nous appartient pas d'apprécier les cahiers des charges ou descriptifs fournis. Il appartient au client de vérifier l'adéquation entre le choix du matériel et les conditions réelles d'utilisation.