



Industrie

Agro-
Alimentaire

Pharmaceutique

Visserie

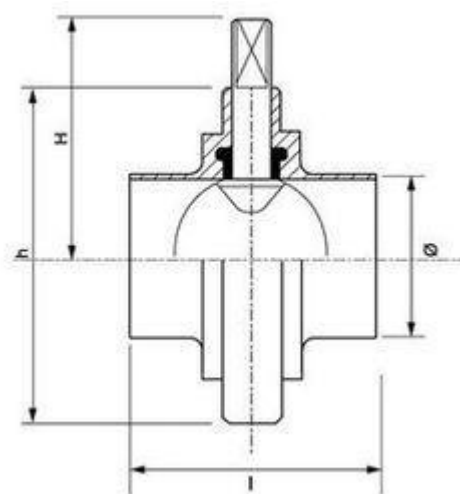
FGinox

www.fginox.fr

Robinetterie agro-alimentaire → Robinetterie DIN

Vannes papillon DIN lisses / lisses à souder

Livrées sans poignée



A.4DINVPLL

DN	∅	H	h	l	Poids (Kg)	Nature	Ref.	Nature	Ref.
25	28	61	79	68	0,83	304L	2DINVPLL28	316L	4DINVPLL28
32	34	64,3	85	76	0,83	304L	2DINVPLL34	316L	4DINVPLL34
40	40	74,3	90	76	0,98	304L	2DINVPLL40	316L	4DINVPLL40
50	52	77,6	105	80	1,23	304L	2DINVPLL52	316L	4DINVPLL52
65	70	84,3	125	82	1,43	304L	2DINVPLL70	316L	4DINVPLL70
80	85	91,4	137	84	2,03	304L	2DINVPLL85	316L	4DINVPLL85

Les cotes d'encombrement sont susceptibles de varier. En cas de cotes impératives, merci de nous consulter.

FGinox 3 route de Lyon 69530 BRIGNAIS France

France : T. +33 (0)437 20 17 17 F. +33 (0)437 20 00 26 E. commercial@fginox.fr

Export : T. +33 (0)437 20 17 00 F. +33 (0)437 20 21 95 E. export@fginox.fr

SAS au capital de 490 000 Euros • N° Siret : 330 458 340 00065 • Naf : 4674A • N° ident. TVA FR 15330458340



Industry

Food industry

Pharmaceutical industry

Fastener

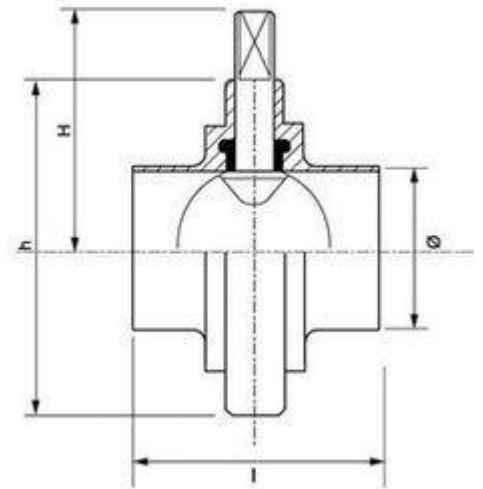
FGinox

www.fginox.com

Valves food industry → DIN Valves

DIN BW / BW BUTTERFLY VALVES

Delivered without handle



A.4DINVPLL

DN	Ø	H	h	l	Weight (kg)	Nature	Ref.	Nature	Ref.
25	28	61	79	68	0,83	304L	2DINVPLL28	316L	4DINVPLL28
32	34	64,3	85	76	0,83	304L	2DINVPLL34	316L	4DINVPLL34
40	40	74,3	90	76	0,98	304L	2DINVPLL40	316L	4DINVPLL40
50	52	77,6	105	80	1,23	304L	2DINVPLL52	316L	4DINVPLL52
65	70	84,3	125	82	1,43	304L	2DINVPLL70	316L	4DINVPLL70
80	85	91,4	137	84	2,03	304L	2DINVPLL85	316L	4DINVPLL85

Dimensions datas are subject to change. In case of imperative dimensional datas, please contact us.

FGinox 3 route de Lyon 69530 BRIGNAIS France

France : T. +33 (0)437 20 17 17 F. +33 (0)437 20 00 26 E. commercial@fginox.fr

Export : T. +33 (0)437 20 17 00 F. +33 (0)437 20 21 95 E. export@fginox.fr

SAS au capital de 490 000 Euros • N° Siret : 330 458 340 00065 • Naf : 4674A • N° ident. TVA FR 15330458340



Industria

Industria
Agroalimentaria

Industria
Farmacéutica

Tornillería

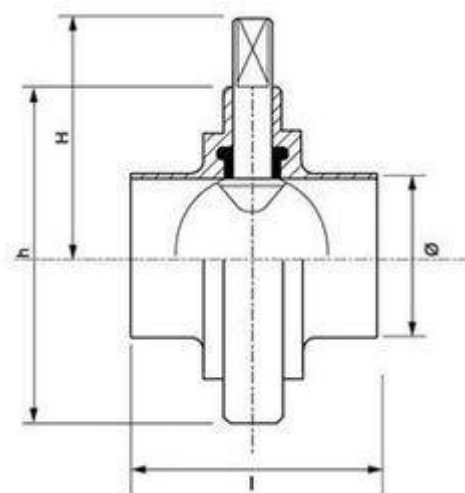
FGinox

www.fginox.com

Gama DIN → Válvulas DIN

Válvulas de mariposa DIN lisas / lisas soldables

Se suministran sin empuñadura



A.4DINVPLL

DN	ø	H	h	l	Peso (kg)	Naturaleza	Réf.	Naturaleza	Ref.
25	28	61	79	68	0,83	304L	2DINVPLL28	316L	4DINVPLL28
32	34	64,3	85	76	0,83	304L	2DINVPLL34	316L	4DINVPLL34
40	40	74,3	90	76	0,98	304L	2DINVPLL40	316L	4DINVPLL40
50	52	77,6	105	80	1,23	304L	2DINVPLL52	316L	4DINVPLL52
65	70	84,3	125	82	1,43	304L	2DINVPLL70	316L	4DINVPLL70
80	85	91,4	137	84	2,03	304L	2DINVPLL85	316L	4DINVPLL85

Las dimensiones pueden variar. En caso de dimensiones específicas obligatorias, póngase en contacto con nosotros.

FGinox 3 route de Lyon 69530 BRIGNAIS France

France : T. +33 (0)437 20 17 17 F. +33 (0)437 20 00 26 E. commercial@fginox.fr

Export : T. +33 (0)437 20 17 00 F. +33 (0)437 20 21 95 E. export@fginox.fr

SAS au capital de 490 000 Euros • N° Siret : 330 458 340 00065 • Naf : 4674A • N° ident. TVA FR 15330458340



Industria

Industria
Agroalimentare

Industria
Farmaceutica

Viteria

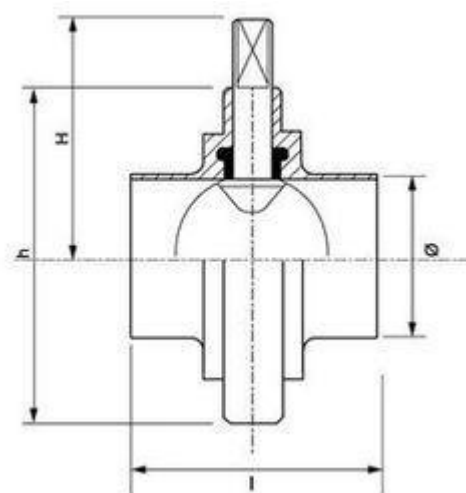
FGinox

www.fginox.com

GAMMA DIN → VALVOLE DIN

Valvole a farfalla DIN liscio / liscio a saldare

Fornite prive di leva



A.4DINVPLL

DN	Ø	H	h	l	Peso (kg)	Tipologia	Réf.	Tipologia	Ref.
25	28	61	79	68	0,83	304L	2DINVPLL28	316L	4DINVPLL28
32	34	64,3	85	76	0,83	304L	2DINVPLL34	316L	4DINVPLL34
40	40	74,3	90	76	0,98	304L	2DINVPLL40	316L	4DINVPLL40
50	52	77,6	105	80	1,23	304L	2DINVPLL52	316L	4DINVPLL52
65	70	84,3	125	82	1,43	304L	2DINVPLL70	316L	4DINVPLL70
80	85	91,4	137	84	2,03	304L	2DINVPLL85	316L	4DINVPLL85

Le dimensioni d'ingombro possono variare. In caso di esigenze particolari relative alle dimensioni d'ingombro si prega di consultarci.

FGinox 3 route de Lyon 69530 BRIGNAIS France

France : T. +33 (0)437 20 17 17 F. +33 (0)437 20 00 26 E. commercial@fginox.fr

Export : T. +33 (0)437 20 17 00 F. +33 (0)437 20 21 95 E. export@fginox.fr

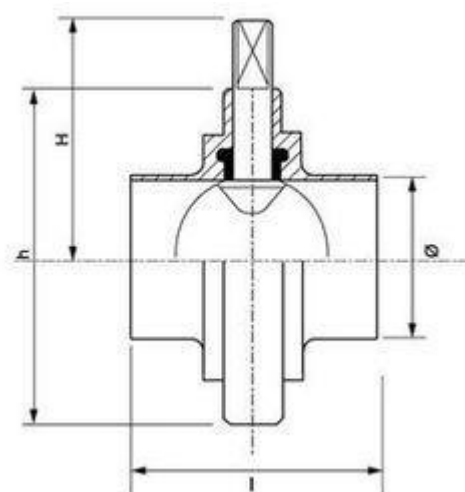
SAS au capital de 490 000 Euros • N° Siret : 330 458 340 00065 • Naf : 4674A • N° ident. TVA FR 15330458340



Sortiment DIN → KLAPPEN/VENTILE UND ZUBEHÖR DIN

Absperrklappen DIN mit glatten Anschweißenden

Lieferung ohne Griff



A.4DINVPLL

DN	ø	H	h	l	Gewicht (Kg)	Material	Réf.	Material	Ref.
25	28	61	79	68	0,83	304L	2DINVPLL28	316L	4DINVPLL28
32	34	64,3	85	76	0,83	304L	2DINVPLL34	316L	4DINVPLL34
40	40	74,3	90	76	0,98	304L	2DINVPLL40	316L	4DINVPLL40
50	52	77,6	105	80	1,23	304L	2DINVPLL52	316L	4DINVPLL52
65	70	84,3	125	82	1,43	304L	2DINVPLL70	316L	4DINVPLL70
80	85	91,4	137	84	2,03	304L	2DINVPLL85	316L	4DINVPLL85

Änderungen der Abmessungen vorbehalten. Bei zwingend vorgeschriebenen Abmessungen wenden Sie sich bitte an uns.

FGinox 3 route de Lyon 69530 BRIGNAIS France

France : T. +33 (0)437 20 17 17 F. +33 (0)437 20 00 26 E. commercial@fginox.fr

Export : T. +33 (0)437 20 17 00 F. +33 (0)437 20 21 95 E. export@fginox.fr

SAS au capital de 490 000 Euros • N° Siret : 330 458 340 00065 • Naf : 4674A • N° ident. TVA FR 15330458340