



Nr. 408 / 24.11.2011

**S.C. PRIMA S.R.L. Botoșani**  
Automatizări instalații transport fluide  
Echipamente pentru abur, aer, apa, produse petrochimice  
Robinetai industriali, pompe, produse inox  
Echipamente tratare apa

## CLAPETA SENS INOX PN16

Clapetele de sens din inox pot fi folosite în aplicații casnice și industriale unde fluidul vehiculat este compatibil cu materialele de execuție. Rolul lor în instalații este de a proteja echipamentele la presiunea formată în aval de clapeta.

### MEDIUL DE LUCRU:

- apa
- aer comprimat
- abur
- ulei
- benzină
- motorină
- materiale corozive
- fluide tehnice
- fluide alimentare



### DIMENSIUNI:

- 1/4" - 2"

### CARACTERISTICI TEHNICE:

- tip clapă
- material corp: inox CF8M
- material clapă: inox CF8M
- etansare: metal-metal
- presiunea maximă: 16 bar
- temperatură maximă: - 20°C/ +200°C
- conexiune filet interior BSP
- montaj vertical cu flux ascendent sau montaj orizontal cu respectarea sensului de curgere indicat de săgeata de pe corp



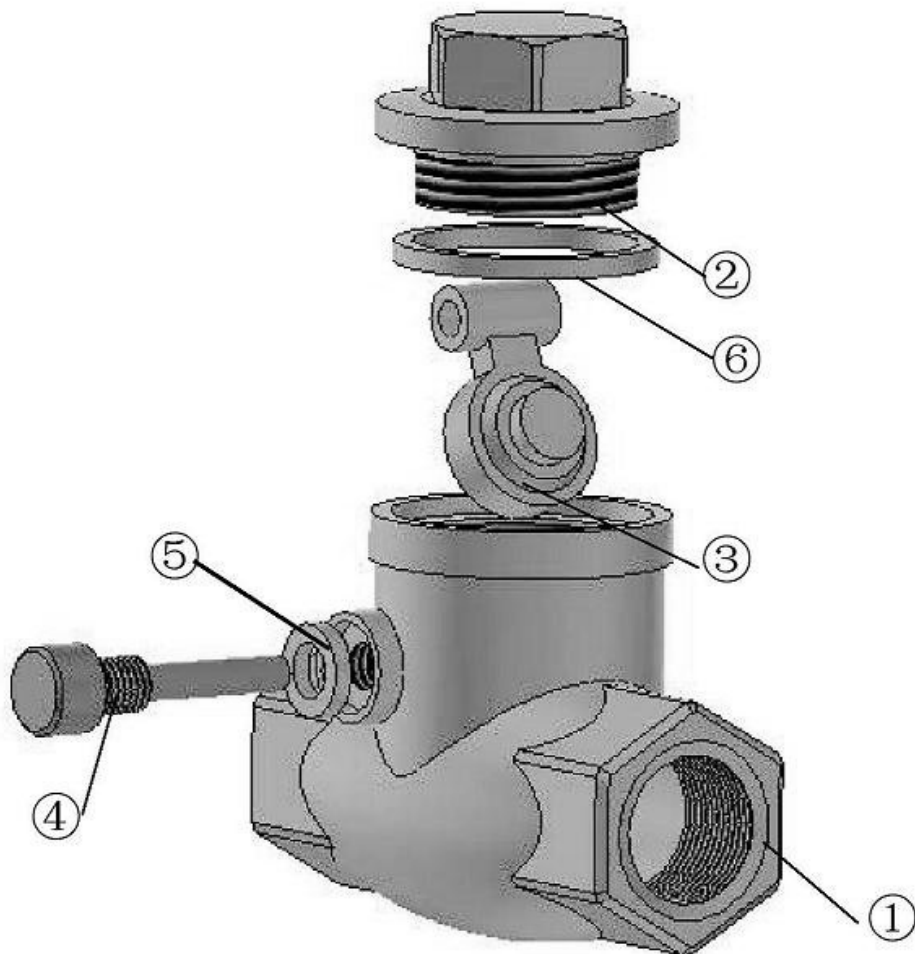
### STANDARDE:

- Fabricație conform ISO 9001 : 2008
- Directiva 97/23/CE: Categoria de risc I modul A
- Filet BSP conform ISO 228-1



Nr. 408 / 24.11.2011

**S.C. PRIMA S.R.L. Botoșani**  
Automatizări instalații transport fluide  
Echipamente pentru abur, aer, apă, produse petrochimice  
Robinetai industriali, pompe, produse inox  
Echipamente tratare apă



NR. CRT.	DENUMIRE	MATERIAL
1	CORP	INOX ASTM A351 CF8M
2	CAPAC	INOX ASTM A351 CF8M
3	CLAPA	INOX ASTM A351 CF8M
4	TIJA	SS 316
5	ETANSARE TIJA	PTFE
6	ETANSARE CAPAC	PTFE+15% Sticla

Nr. Inreg. Com. J07/ 260 / 1998

C.I.F. : RO 10825641

Sediu social: Aleea Călugăreni Nr. 5, Sc. C, Ap. 16, Botoșani

Punct lucru: Str. Primăverii Nr. 2, Sc. B, Ap. 2, Botoșani

IBAN: RO07 WBAN 2511 0000 0750 0011 Intesa SanPaolo Bank Botosani

IBAN: RO66 TREZ 1165 069X XX00 4921 Trezoreria Botoșani

Telefon/Fax: 0231 580 535

Mobil: 0746 033 149

E-mail: [primabotosani@yahoo.com](mailto:primabotosani@yahoo.com)

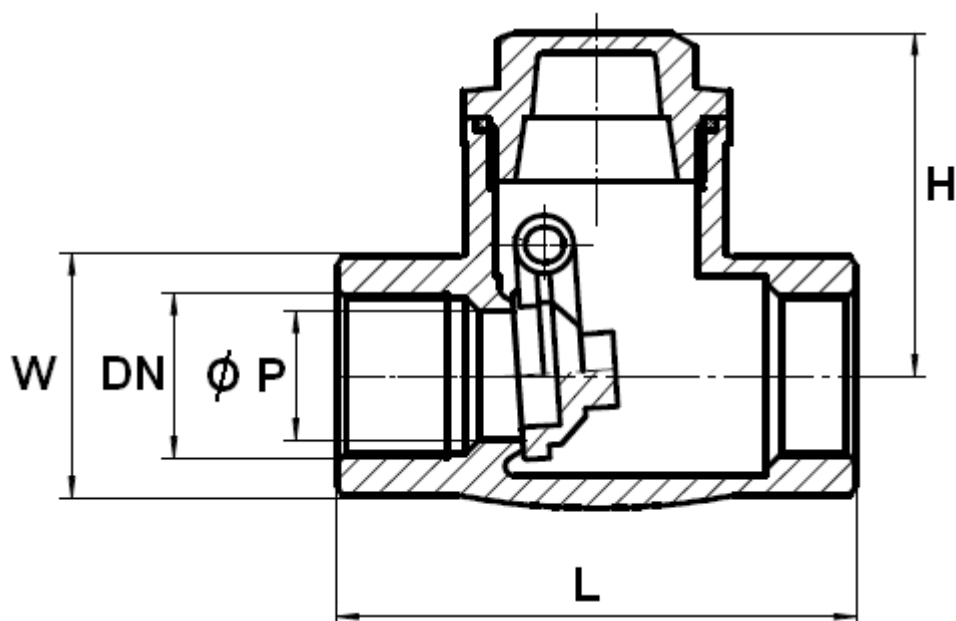
Web: [www.primabt.ro](http://www.primabt.ro)

Web: [www.robineti-proces.ro](http://www.robineti-proces.ro)



Nr. 408 / 24.11.2011

**S.C. PRIMA S.R.L. Botoșani**  
Automatizări instalații transport fluide  
Echipamente pentru abur, aer, apă, produse petrochimice  
Robineți industriali, pompe, produse inox  
Echipamente tratare apă



DN	1/4"	3/8"	1/2"	3/4"	1"	1"1/4	1"1/2	2"
Ø P	10	12	15	20	25	32	38	50
L	65	65	65	80	90	105	120	141
H	42	42	45.5	53.5	56.5	61	70.5	76.5
W	24	24	27	34	42	49	57	69
KG	0.28	0.28	0.32	0.53	0.75	1.03	1.59	2.31

Nr. Inreg. Com. J07/ 260 / 1998

C.I.F. : RO 10825641

Sediu social: Aleea Călugăreni Nr. 5, Sc. C, Ap. 16, Botoșani

Punct lucru: Str. Primăverii Nr. 2, Sc. B, Ap. 2, Botoșani

IBAN: RO07 WBAN 2511 0000 0750 0011 Intesa SanPaolo Bank Botosani

IBAN: RO66 TREZ 1165 069X XX00 4921 Trezoreria Botoșani

Telefon/Fax: 0231 580 535

Mobil: 0746 033 149

E-mail: [primabotosani@yahoo.com](mailto:primabotosani@yahoo.com)

Web: [www.primabt.ro](http://www.primabt.ro)

Web: [www.robineti-proces.ro](http://www.robineti-proces.ro)

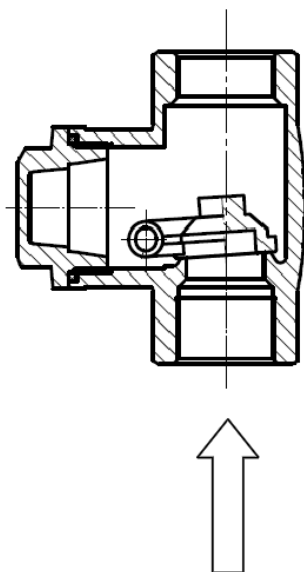


Nr. 408 / 24.11.2011

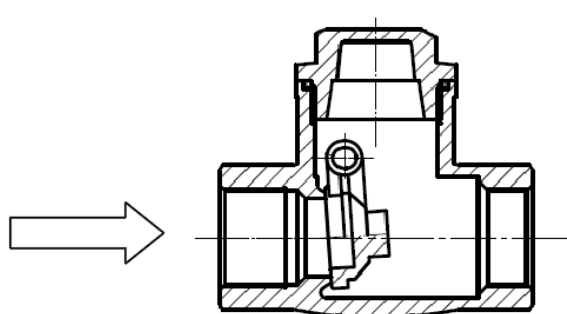
**S.C. PRIMA S.R.L. Botoșani**  
Automatizări instalații transport fluide  
Echipamente pentru abur, aer, apa, produse petrochimice  
Robineti industriali, pompe, produse inox  
Echipamente tratare apa

## INSTALARE

Pozitie vertical (fluid ascendent)



Pozitie orizontala



Asigurati-va ca supapele de sens sunt corespunzatoare pentru conditiile de lucru ale instalatiei (fluid, presiune, temperatura).

Inaintea instalarii supapelor de sens, curatatie si elimentati orice impuritati din conducta (in principiu bucati de metal de la sudura, bucati de etansare) care ar putea obstructiona si bloca clapeta de sens.

Asigurati-va ca tevil din ambele capete ale clapetei (amonte si aval) sunt aliniat (in caz contrar e posibil ca supapa sa nu functioneze corespunzator).

Verificati ca cele doua tevi (amonte si aval) sa coincida, supapa de sens nu va absorbi goluri. Orice distrorsiuni din conducte pot afecta etansarea conexiunii, functionarea clapetei si poate provoca chiar o ruptura.

Daca se schimba directia de curgere sau fluidul este recomandat scoaterea clapetei.