

Firma noastra produce si livreaza o gama variata de elemente de finisaj, executate din tabla de otel ZN/RAL, aluminiu/AL striat sau inox. Detinem o gama standard de elemente de structura secundara **Z, C, U, Σ, Ω**, si de tinichigerie, dar putem executa si la comanda, in baza unei schite intocmite de catre dvs., elemente non standard. Reperetele pot fi executate pana la lungimea de **8 m**.

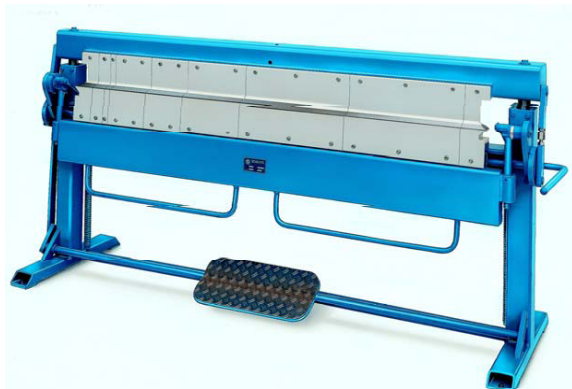
Pentru a se pastra calitatea acestor produse, livram elementele de finisaj acoperite cu un film adeziv de protectie, care trebuie inlaturat dupa montaj.

**SECTIA PROFILARE TABLE SUBTIRI (PT)** - dispune de o serie de utilaje:

Abkant BIMA 8 m lungime cu comanda numerica Touch500 si foarfeca cu role pentru tabla plana de otel/aluminiu cu grosimi pana la 3,00 mm, respectiv inox pana la 2,00 mm.

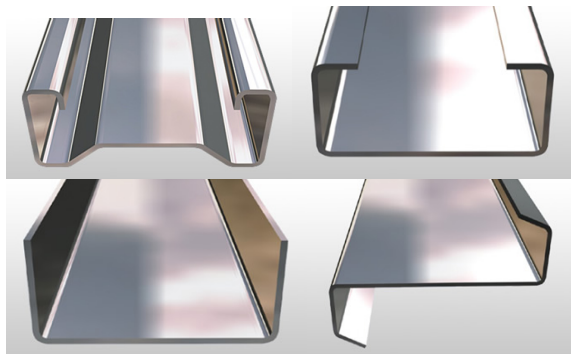


Masina de decupat colturi IMAC cu unghi variabil 30°-140° pentru tabla de otel pana la 4,00 mm grosime si abkant Schechtl 2 m lungime cu prisme si foarfeca cu role pentru tabla plana cu grosimea pana la 1,00 mm otel / 1,50 mm aluminiu / 0,70 mm inox



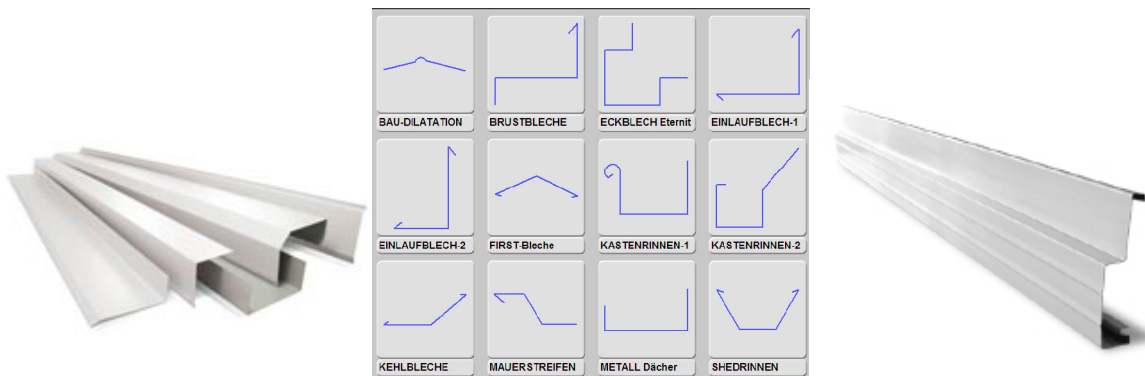
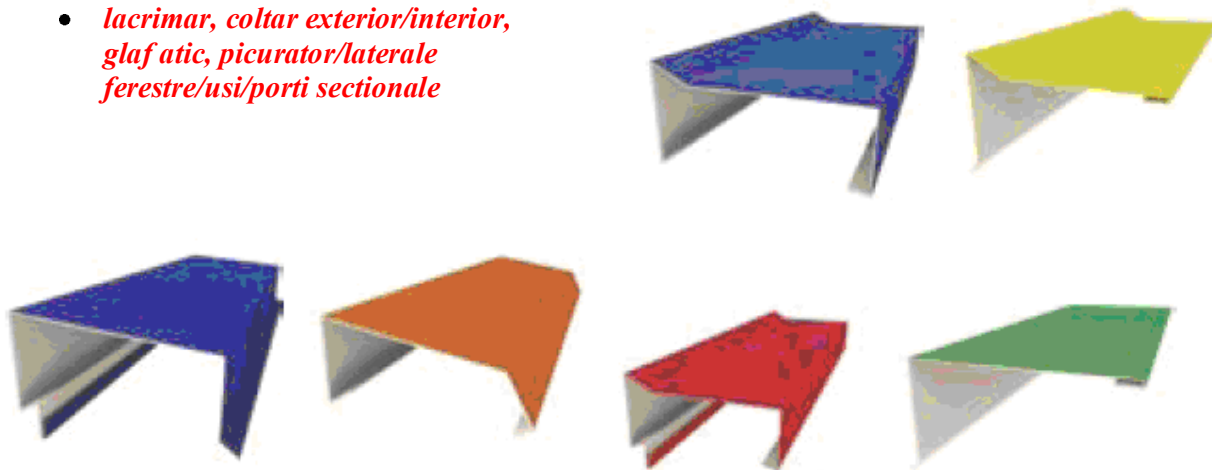
**Structura usoara si/sau secundara:**

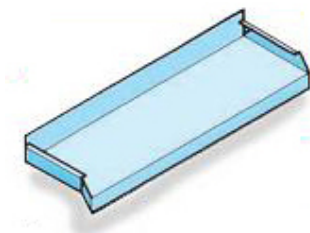
- Z C U Σ Ω Z I C I U I,
- profile cu aripi inegale,
- socluri luminatoare,
- cadre usi/ferestre/P.S.



**Profile inchidere:**

- lacrimar, coltar exterior/interior, glaf atic, picurator/laterale ferestre/usi/porti sectionale



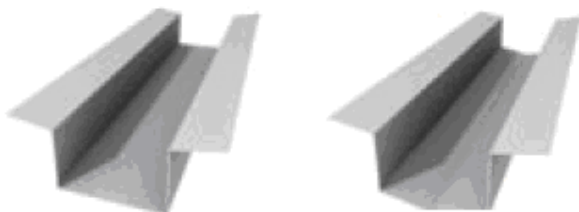


*Profile pentru fatada curbe:*

- *profile „schroeder”*
- *accesorii industria alimentara*

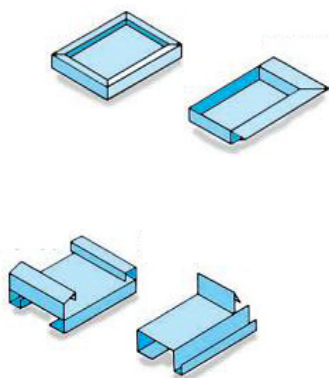


*Jgheaburi si burlane cu sectiuni variabile  
pentru suprafete mari de acoperis  
din tabla zincata groasa 2,00-3,00mm  
sau din tabla vopsita RAL*

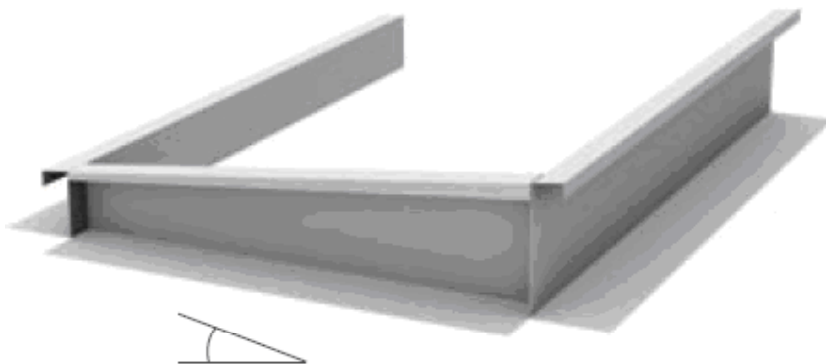


*CASETE PENTRU FATADA*





**CADRE / CUTII METALICE**



**Nota:** Pentru orice detalii, inclusiv consultanta pentru solutii tehnice si/sau ofertare va rog nu ezitati sa ne contactati.

Va multumim.

Colectivul MASTER Build,

**Persoana Contact:**

MARIA Cristian

0756 999 112